

価格の改定を実施させていただく場合がございます。
最新価格につきましては、お問い合わせ下さい。

形式:FAS

省スペース(AC電源)変換器 F・UNIT シリーズ

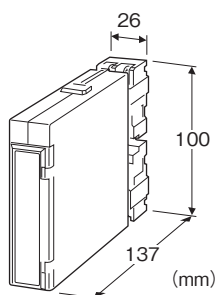
アラームセッタ

主な機能と特長

- プラグイン形の上下限警報設定器
- 多回転トリマ設定
- 外気が侵入しない密閉形リレーを採用
- リレー接点は110V DC使用可能
- 密着取付可能

アプリケーション例

- アナシエータ(集合形警報装置)入力用
- シーケンス制御用アナログ値警報接点
- 機器の異常警報用



形式:FAS-①②-③④

価格

基本価格 66,000円

加算価格

R: 24V DC電源 -5,500円

・オプション仕様により加算あり。

ご注文時指定事項

・形式コード:FAS-①②-③④

①～④は下記よりご選択下さい。

(例:FAS-62-K/Q)

出力信号コード0の場合は、仕様書(図面番号:NSU-1033)をご使用下さい。

・オプション仕様(例:/C01/S01)

①入力信号

◆電流入力

A: 4~20mA DC(入力抵抗 250Ω)

D: 0~20mA DC(入力抵抗 50Ω)

G: 0~1mA DC(入力抵抗 1000Ω)

H: 10~50mA DC(入力抵抗 100Ω)

◆電圧入力

3: 0~1V DC(入力抵抗 1MΩ以上)

4: 0~10V DC(入力抵抗 1MΩ以上)

5: 0~5V DC(入力抵抗 1MΩ以上)

6: 1~5V DC(入力抵抗 1MΩ以上)

0: 指定電圧レンジ(入力仕様参照)

②出力信号

1: 1点警報(停電時上限側ON)

2: 1点警報(停電時下限側ON)

5: 上下限警報(異常時ON、停電時および正常時OFF)

6: 上下限警報(正常時ON、停電時および異常時OFF)

0: 指定警報動作

③供給電源

◆交流電源

K: 85~132V AC(許容範囲 85~132V AC、47~66Hz)

L: 170~264V AC(許容範囲 170~264V AC、47~66Hz)

◆直流電源

R: 24V DC(許容範囲 ±10%、リップル含有率 10%p-p以下)

P: 110V DC(許容範囲 85~150V DC、リップル含有率 10%p-p以下)

④付加コード

◆オプション仕様

無記入: なし

/Q: あり(オプション仕様より別途ご指定下さい。)

オプション仕様(複数項指定可能)

◆コーティング(詳細は、弊社ホームページをご参照下さい。)

/C01: シリコン系コーティング +1,000円

/C02: ポリウレタン系コーティング +1,000円

/C03: ラバーコーティング +1,000円

◆端子ねじ材質

/S01: ステンレス +500円

機器仕様

構造: 薄形プラグイン構造

接続方式: M3.5ねじ端子接続(締付トルク 0.8N・m)

端子ねじ材質: 鉄にニッケルメッキ(標準)または、ステンレス

ハウジング材質: 難燃性黒色樹脂

アイソレーション: 入力-出力-電源間

設定: 多回転トリマ(前面から設定可)

設定範囲: -5~+105%(前面から設定可)

ヒステリシス: 約1%

モニタランプ: 赤色LED リレー励磁時点灯

電源ONタイマ: 電源入から約2秒間リレー非励磁

入力仕様

■電流入力

入力端子取付用の抵抗器(0.5W)が付属します。

■電圧入力

入力抵抗:1MΩ以上

●製作可能範囲

・入力電圧範囲: 0~300V DC

・スパン: 1~300V

・入力バイアス: 入力スパンの1.5倍以下

出力仕様

定格負荷:100V AC 1A($\cos\phi=1$)

120V AC 1A($\cos\phi=1$)

240V AC 0.5A($\cos\phi=1$)

30V DC 1A(抵抗負荷)

最大開閉電圧:380V AC 125V DC

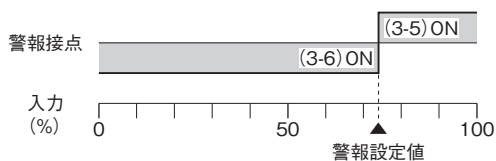
最大開閉電力:120VA(AC) 30W(DC)

最小適用負荷:5V DC 10mA

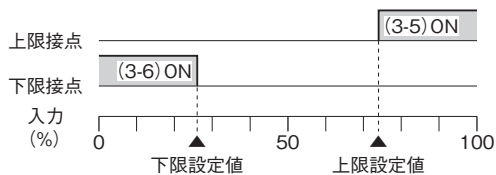
機械的寿命:5000万回

警報動作: () 内は端子番号

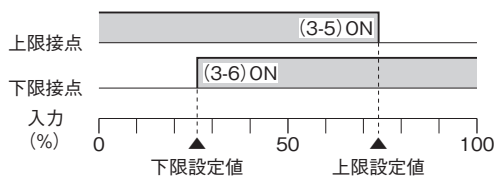
出力信号コード:1、2



出力信号コード:5



出力信号コード:6



停電時動作:

- ・出力信号コード1は(3-5) ON
- ・出力信号コード2は(3-6) ON
- ・出力信号コード5、6は各接点ともOFF

設置仕様

供給電源

・交流電源:約4.5VA

・直流電源:24V用 約70mA

110V用 約20mA

使用温度範囲:-5~+55℃

使用湿度範囲:30~90%RH(結露しないこと)

取付:壁またはDINレール取付

標準ラック取付金具(形式:BX-16H)と組合わせてJIS標準ラックに組み込み可

質量:約180g

性能(スパンに対する%で表示)

動作点の再現性:±0.1%

温度係数:±0.015%/℃

応答時間:0.5s以下(90%設定時の0→100%入力)

電源電圧変動の影響:±0.1%/許容電圧範囲

絶縁抵抗:100MΩ以上/500V DC

耐電圧:

入力-出力間

1000V AC 1分間

入力・出力・電源-大地間

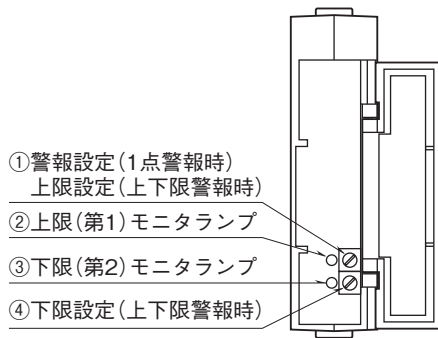
2000V AC 1分間

入力・出力-電源間

500V AC 1分間(R電源)

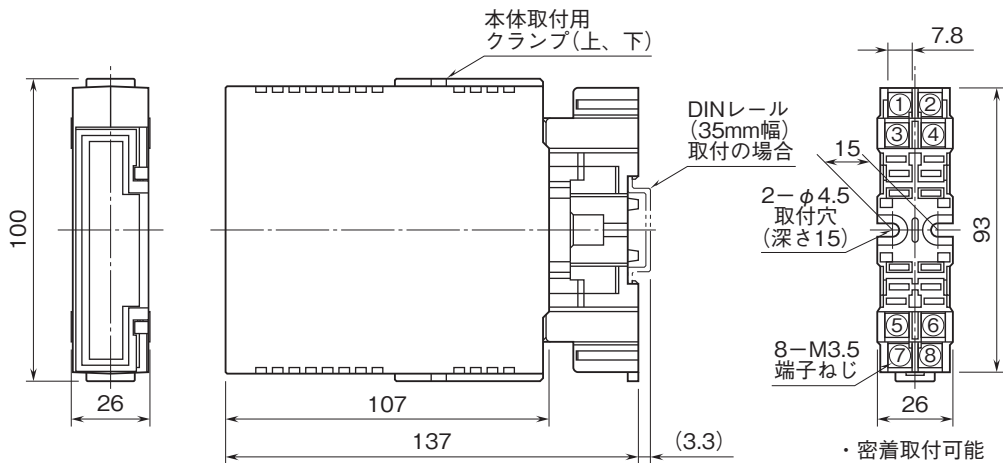
1500V AC 1分間(K、L、P電源)

パネル図

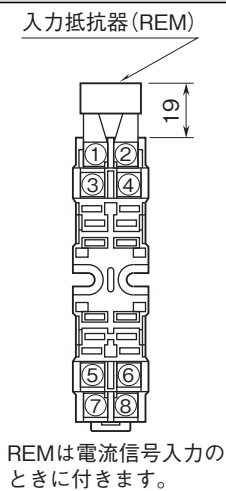


注) 1点警報形の場合は下限設定および下限モニタランプは付きません。

外形寸法図(単位:mm)

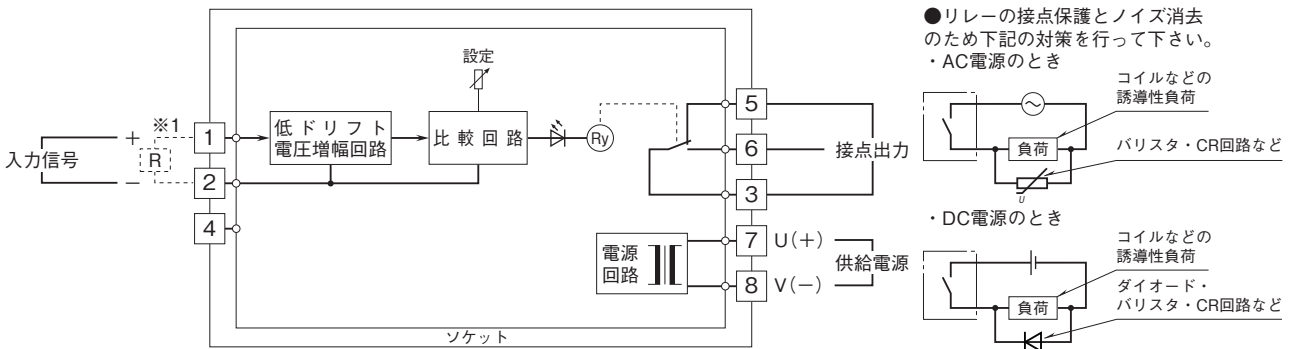


端子番号図(単位:mm)



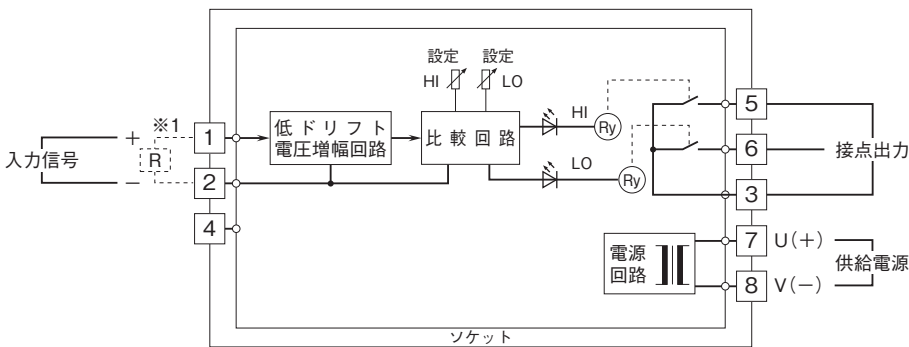
ブロック図・端子接続図

■1点警報のとき




※1、電流入力時は入力抵抗器(R)が付きます。
注) 出力側の接点状態は形式コードによって異なります。

■上下限警報のとき



※1、電流入力時は入力抵抗器(R)が付きます。
注) 出力側の接点状態は形式コードによって異なります。



- 記載内容はお断りなしに変更することがありますのでご了承ください。
- ご注文・ご使用に際しては、弊社ホームページの「ご注文に際して」を必ずご確認ください。
- 本製品を輸出される場合には、外国為替および外国貿易法の規制をご確認の上、必要な手続きをお取りください。
安全保障貿易管理については、弊社ホームページより「輸出（該非判定）」をご覧ください。

お問合わせ先 ホットライン：0120-18-6321