

価格の改定を実施させていただく場合がございます。
最新価格につきましては、お問い合わせ下さい。

形式:FCN

共通機器

専用ケーブル

(40ピン-40ピン、シールド付)

形式:FCN-①

性能

最大許容電流:0.2A

耐電圧:線間500V AC 1分間

価格

基本価格

ケーブルなし(コネクタ×2) 2,200円

ケーブル長 30cm 5,500円

ケーブル長 50cm 6,600円

ケーブル長 1m 8,800円

ケーブル長 2m 14,300円

ご注文時指定事項

・形式コード:FCN-①

①は下記よりご選択下さい。

(例:FCN-10)

①ケーブル長

00:コネクタ×2(ケーブルなし)

03:両端コネクタ付 30cm

05:両端コネクタ付 50cm

10:両端コネクタ付 1m

20:両端コネクタ付 2m

関連機器

・コネクターマナル(形式:CNT)

機器仕様

コネクタ形式:オータックス製 N361J040AU

(富士通製 FCN-361J040-AU…生産終了)

カバー形式:オータックス製 N360C040B

(富士通製 FCN-360C040-B…生産終了)

ケーブル:40芯シールド付

設置仕様

質量

・FCN-00:約60g

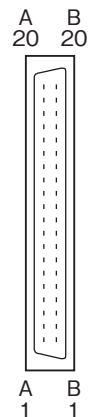
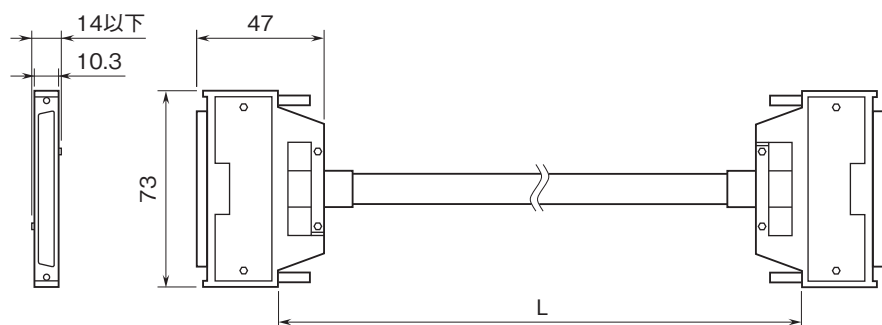
・FCN-03:約110g

・FCN-05:約140g

・FCN-10:約210g

・FCN-20:約340g

外形寸法図(単位:mm)・コネクタピン配列



	FCN-03	FCN-05	FCN-10	FCN-20
L	30cm	50cm	1m	2m



- 記載内容はお断りなしに変更することがありますのでご了承ください。
 - ご注文・ご使用に際しては、弊社ホームページの「ご注文に際して」を必ずご確認ください。
 - 本製品を輸出される場合には、外国為替および外国貿易法の規制をご確認の上、必要な手続きをお取りください。
安全保障貿易管理については、弊社ホームページより「輸出（該非判定）」をご覧ください。
- お問い合わせ先 ホットライン：0120-18-6321