

コンパクト変換器 ペースプット シリーズ

ディストリビュータ

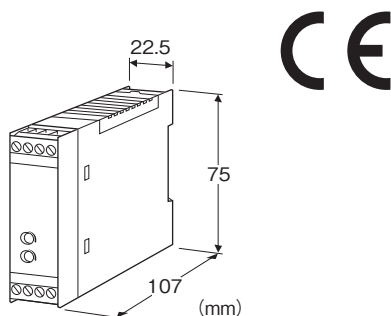
(アナログ形、絶縁付)

主な機能と特長

- アナログ形2線式伝送器用変換器
- 入力短絡保護回路付
- スマートトランスミッタ対応
- 密着取付可能

アプリケーション例

- 各社の2線式伝送器と組合わせて使用



形式:F2DY-24①-R②

価格

基本価格 48,000円

加算価格

・オプション仕様により加算あり。

ご注文時指定事項

・形式コード:F2DY-24①-R②

①、②は下記よりご選択下さい。

(例:F2DY-24A-R/CE/Q)

・オプション仕様(例:/C01)

2線式伝送器用電源電圧

24: 公称24V DC

入力信号

◆電流入力

4~20mA DC(入力抵抗 300Ω)

①出力信号

◆電流出力

A:4~20mA DC(負荷抵抗 750Ω以下)

B:2~10mA DC(負荷抵抗 1500Ω以下)

C:1~5mA DC(負荷抵抗 3000Ω以下)

◆電圧出力

1:0~10mV DC(負荷抵抗 10kΩ以上)

2:0~100mV DC(負荷抵抗 100kΩ以上)

3:0~1V DC(負荷抵抗 1000Ω以上)

4:0~10V DC(負荷抵抗 10kΩ以上)

5:0~5V DC(負荷抵抗 5000Ω以上)

6:1~5V DC(負荷抵抗 5000Ω以上)

供給電源

◆直流電源

R:24V DC(許容範囲 ±10%、リップル含有率 10%p-p以下)

②付加コード(複数項指定可能)

◆規格適合(下記より必ずご指定下さい。)

/N:CE適合なし

/CE:CE適合品

◆オプション仕様

無記入:なし

/Q:あり(オプション仕様より別途ご指定下さい。)

オプション仕様

◆コーティング(詳細は、弊社ホームページをご参照下さい。)

/C01:シリコン系コーティング +1,000円

/C02:ポリウレタン系コーティング +1,000円

機器仕様

構造:小形前面端子構造

接続方式:コネクタ形ユーロ端子台

(適用電線サイズ:0.2~2.5mm²、剥離長 7mm)

ハウジング材質:難燃性黒色樹脂

アイソレーション:入力-出力-電源間

ゼロ調整範囲:-5~+5%(前面から調整可)

スパン調整範囲:95~105%(前面から調整可)

2線式伝送器用電源仕様

出力電圧範囲:24~28V DC(無負荷時)

電流容量:22mA DC以下

■短絡保護回路

制限電流:30mA以下

許容短絡時間:無制限

入力仕様

■電流入力

入力抵抗器を内蔵します。

設置仕様

消費電流:

・直流電源:約80mA

使用温度範囲:-5~+55℃

使用湿度範囲:30~90%RH(結露しないこと)

取付:DINレール取付

質量:約150g

性能(スパンに対する%で表示)

基準精度:±0.1%

温度係数:±0.015%/℃

応答時間:0.5s以下(0→90%)

電源電圧変動の影響:

±3%/許容電圧範囲(伝送器用電源電圧)

±0.1%/許容電圧範囲(出力信号)

絶縁抵抗:100MΩ以上/500V DC

耐電圧:入力-出力-電源-大地間 2000V AC 1分間

適合規格

適合EU指令:

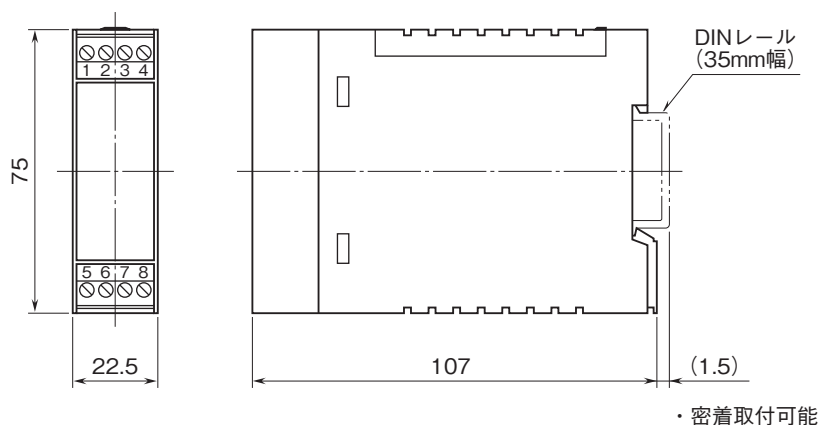
電磁両立性指令(EMC指令)

EMI EN 61000-6-4

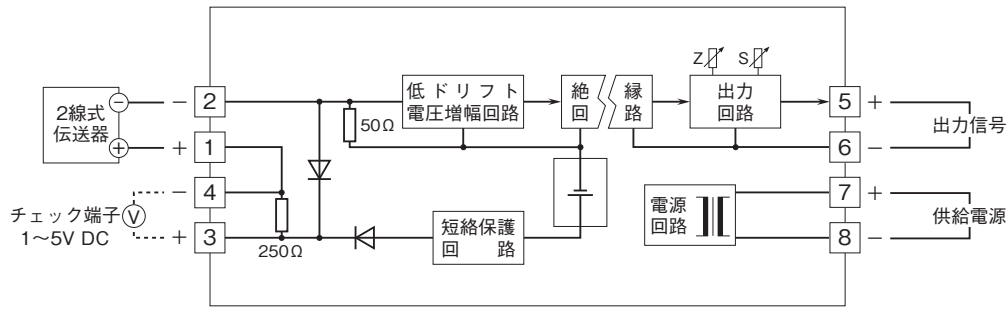
EMS EN 61000-6-2

RoHS指令

外形寸法図(単位:mm)・端子番号図



ブロック図・端子接続図



- 記載内容はお断りなしに変更することがありますのでご了承ください。
 - ご注文・ご使用に際しては、弊社ホームページの「ご注文に際して」を必ずご確認ください。
 - 本製品を輸出される場合には、外国為替および外国貿易法の規制をご確認の上、必要な手続きをお取りください。
 安全保障貿易管理については、弊社ホームページより「輸出（該非判定）」をご覧ください。
- お問い合わせ先 ホットライン：0120-18-6321