

価格の改定を実施させていただく場合がございます。
最新価格につきましては、お問い合わせ下さい。

形式:GAP

ラック取付形変換器 H・RACK シリーズ

アナログパルス変換器

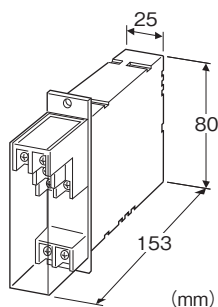
(レンジ固定形)

主な機能と特長

- 直流入力信号を単位パルス信号に変換
- 密着取付可能

アプリケーション例

- カウンタと組合わせて流量積算



形式:GAP-①②-R③

価格

基本価格 77,000円

加算価格

- ・オプション仕様により加算あり。

ご注文時指定事項

・形式コード:GAP-①②-R③

①～③は下記よりご選択下さい。

(例:GAP-61-R/Q)

・出力レンジ(例:0～500Hz)

・オプション仕様(例:/C01)

①入力信号

◆電流入力

A:4～20mA DC(入力抵抗 250Ω)

D:0～20mA DC(入力抵抗 50Ω)

G:0～1mA DC(入力抵抗 1000Ω)

H:10～50mA DC(入力抵抗 100Ω)

Z:指定電流レンジ(入力仕様参照)

(0%入力は0mAであること。)

◆電圧入力

3:0～1V DC(入力抵抗 1MΩ以上)

4:0～10V DC(入力抵抗 1MΩ以上)

5:0～5V DC(入力抵抗 1MΩ以上)

6:1～5V DC(入力抵抗 1MΩ以上)

0:指定電圧レンジ(入力仕様参照)

(0%入力は0Vであること。)

②出力信号

1:オープンコレクタ(最大出力周波数 1kHz)

2:5V電圧パルス(最大出力周波数 1kHz)

5:フォトMOSリレーパルス(最大出力周波数 30Hz)

供給電源

◆直流電源

R:24V DC(許容範囲 ±10%、リップル含有率 10%p-p以下)

③付加コード

◆オプション仕様

無記入:なし

/Q:あり(オプション仕様より別途ご指定下さい。)

オプション仕様

◆コーティング(詳細は、弊社ホームページをご参照下さい。)

/C01:シリコン系コーティング +1,000円

/C02:ポリウレタン系コーティング +1,000円

/C03:ラバーコーティング +1,000円

機器仕様

構造:ラック取付形前面端子構造、端子カバー付き

接続方式:M3.5ねじ端子接続(締付トルク 0.8N・m)

端子ねじ材質:鉄にニッケルメッキ

ハウジング材質:難燃性黒色樹脂

アイソレーション:入力-出力-電源間

ゼロ調整範囲:0～5%(前面から調整可)

スパン調整範囲:95～105%(前面から調整可)

入力仕様

■電流入力

入力抵抗:入力抵抗器を内蔵します。

指定電流レンジ時は、入力抵抗値をご指定下さい。

(ただし、入力抵抗 $\leq 2W \div (\text{入力電流})^2$)

■電圧入力

入力抵抗:1MΩ以上

製作可能範囲

・入力電圧範囲:0～300V DC

・スパン:1～300V

出力仕様

■オープンコレクタ

出力周波数範囲:0~10パルス/hから0~1kHz

出力定格:30V DC 100mA(抵抗負荷)

飽和電圧:0.6V DC

■電圧パルス

出力周波数範囲:0~10パルス/hから0~1kHz

Hレベル:3.0~5.5V

Lレベル:0.5V 以下

許容負荷抵抗:250Ω以上

■フォトMOSリレーパルス

出力周波数範囲:0~10パルス/hから0~30Hz

タイマー機能:ON時間を75±25msに制限

定格負荷:132V AC 200mA以下(cosφ=1)

30V DC 200mA以下(抵抗負荷)

オン抵抗:2Ω以下

使用湿度範囲:30~90%RH(結露しないこと)

取付:ラック取付、標準ラック取付枠(形式:BX-16G)による多
連取付も可

質量:約190g

性能(スパンに対する%で表示)

基準精度:±0.1%

温度係数:±0.015%/℃

応答時間:3s以下(0→90%)

電源電圧変動の影響:±0.1%/許容電圧範囲

絶縁抵抗:100MΩ以上/500V DC

耐電圧:入力-出力-電源間 500V AC 1分間

入力-出力-電源-大地間 1500V AC 1分間

出力パルス幅について

- ①入力信号100%時の出力周波数が500Hz未満の場合
出力パルス幅は図1のようになります。

- オープンコレクタ出力 ●電圧パルス出力

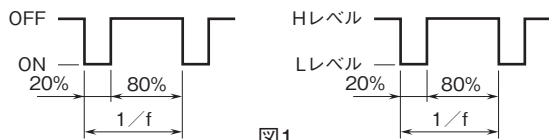


図1

- ②入力信号100%時の出力周波数が500Hz以上の場合
出力パルス幅は図2のようになり、次式により算出します。

- オープンコレクタ出力 ●電圧パルス出力

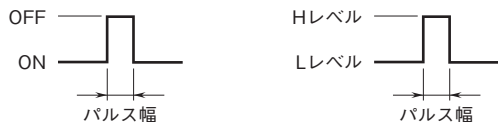
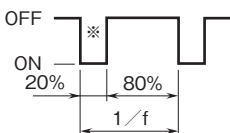


図2

$$\text{パルス幅 (ms)} = \frac{1}{2.09 \times 100 \% \text{ 出力周波数 (kHz)}}$$

- ③フォトMOSリレーパルス出力の場合
出力パルス幅は図3のようになります。

- フォトMOSリレーパルス出力



※ 出力周波数が低くなる(約2~4Hzを下回る)とONパルス幅は、
75±25msに制限されます。

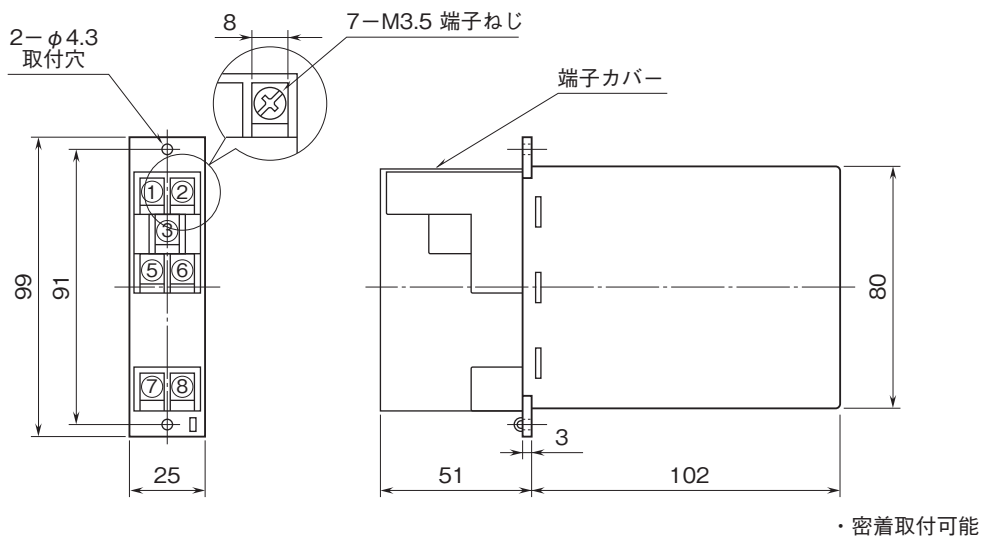
図3

設置仕様

消費電流:約60mA

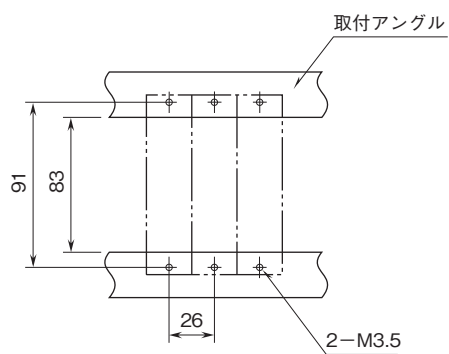
使用温度範囲:-5~+55℃

外形寸法図(単位:mm)・端子番号図

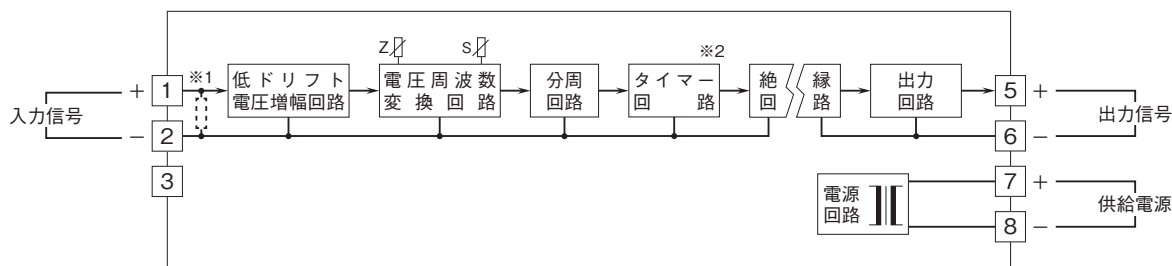


取付寸法図(単位:mm)

■単体または多連取付の場合



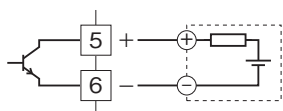
ブロック図・端子接続図



※1、電流入力時は内部に入力抵抗器が付きます。
 ※2、タイマー回路は出力仕様がフォトMOSリレーパルスのに付きます。

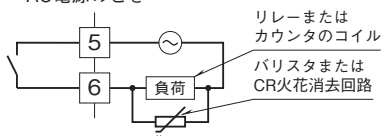
出力部接続例

■オープンコレクタ出力

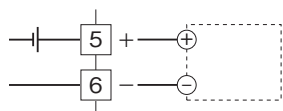


■フォトMOSリレーパルス出力

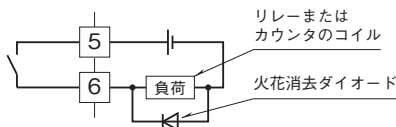
・AC電源のとき



■電圧パルス出力



・DC電源のとき



- 記載内容はお断りなしに変更することがありますのでご了承ください。
 - ご注文・ご使用に際しては、弊社ホームページの「ご注文に際して」を必ずご確認ください。
 - 本製品を輸出される場合には、外国為替および外国貿易法の規制をご確認の上、必要な手続きをお取りください。
 安全保障貿易管理については、弊社ホームページより「輸出（該非判定）」をご覧ください。
- お問い合わせ先 ホットライン：0120-18-6321