

ラック取付形変換器 H・RACK シリーズ

デジタル式フィルタ

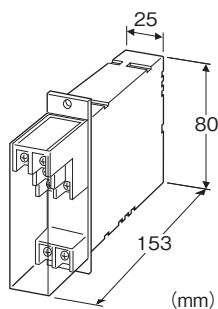
(スペックソフト形)

主な機能と特長

- 入力信号の不要な成分を除去
- 6種類のフィルタ形式を用意
- 入カ-出カ-電源間絶縁
- 密着取付可能

アプリケーション例

- レベル制御時のポンプによる入力信号の振れを防止



形式:GJFT①-②③-R④

価格

基本価格 107,800円

加算価格

・オプション仕様により加算あり。

ご注文時指定事項

・形式コード:GJFT①-②③-R④

①~④は下記よりご選択下さい。

(例:GJFT1-6A-R/Q)

・演算パラメータ(動作説明の頁をご参照下さい。)

仕様何書(図面番号:NSU-1679)をご利用下さい。

ご指定なき場合は、標準設定値で出荷致します。

・オプション仕様(例:/C01)

工場出荷時の設定

サンプリング周期: H	0.1
サンプル数: N	1(多数決フィルタの場合は2)
時定数: T	0.0
正方向制限値 (CP)	200.00
負方向制限値 (CN)	200.00
ローカット数 (L)	0
ハイカット数 (U)	0

①機能

- 1:移動平均フィルタ
- 2:無駄時間フィルタ
- 3:一次遅れフィルタ
- 4:進み演算
- 5:等速応答フィルタ
- 6:多数決フィルタ

②入力信号

◆電流入力

A:4~20mA DC(入力抵抗 250Ω)

H:10~50mA DC(入力抵抗 100Ω)

◆電圧入力

6:1~5V DC(入力抵抗 1MΩ以上)

U1:スパン 3~200mV

(入力範囲±100mV、入力抵抗 20kΩ以上)

U2:スパン 30~2000mV

(入力範囲±1000mV、入力抵抗 20kΩ以上)

U3:スパン 0.3~20V

(入力範囲±10V、入力抵抗 1MΩ以上)

③出力信号

◆電流出力

A:4~20mA DC(負荷抵抗 600Ω以下)

◆電圧出力

6:1~5V DC(負荷抵抗 500Ω以上)

供給電源

◆直流電源

R:24V DC(許容範囲 ±10%、リップル含有率 10%p-p以下)

④付加コード

◆オプション仕様

無記入:なし

/Q:あり(オプション仕様より別途ご指定下さい。)

オプション仕様

◆コーティング(詳細は、弊社ホームページをご参照下さい。)

/C01:シリコン系コーティング +1,000円

/C02:ポリウレタン系コーティング +1,000円

/C03:ラバーコーティング +1,000円

関連機器

・プログラミングユニット(形式:PU-2□)
・コンフィギュレータソフトウェア(形式:JXCON)
コンフィギュレータソフトウェアは、弊社のホームページよりダウンロードが可能です。
本器をパソコンに接続するには専用ケーブルが必要です。
対応するケーブルの形式につきましては、ホームページダウンロードサイトまたはコンフィギュレータソフトウェア取扱説明書をご参照下さい。

機器仕様

構造:ラック取付形前面端子構造、端子カバー付き
接続方式:M3.5ねじ端子接続(締付トルク 0.8N・m)
端子ねじ材質:鉄にニッケルメッキ
ハウジング材質:難燃性黒色樹脂
アイソレーション:入力-出力-電源間
出力範囲:約-10~+120%(1~5V DC時)
設定可能項目:プログラミングユニット(形式:PU-2□)により
キーイン設定(JXCONにより設定可能な項目については、
JXCONの取扱説明書を参照下さい。)
・機能の選択
・パラメータの設定
・入力レンジ設定
・ゼロスパン調整
・その他
入力レンジ設定はU1・U2・U3のみ、同一レンジ内での変更が可能です。

入力仕様

■電流入力
入力抵抗器を内蔵します。
■電圧入力
製作可能範囲
・入力電圧範囲:-10~+10V DC
・スパン:3mV~20V
・入力バイアス:入カスパンの3倍以下
指定のない場合、出荷時設定値は次の通りです。
・U1:0~100mV DC
・U2:0~1V DC
・U3:0~10V DC

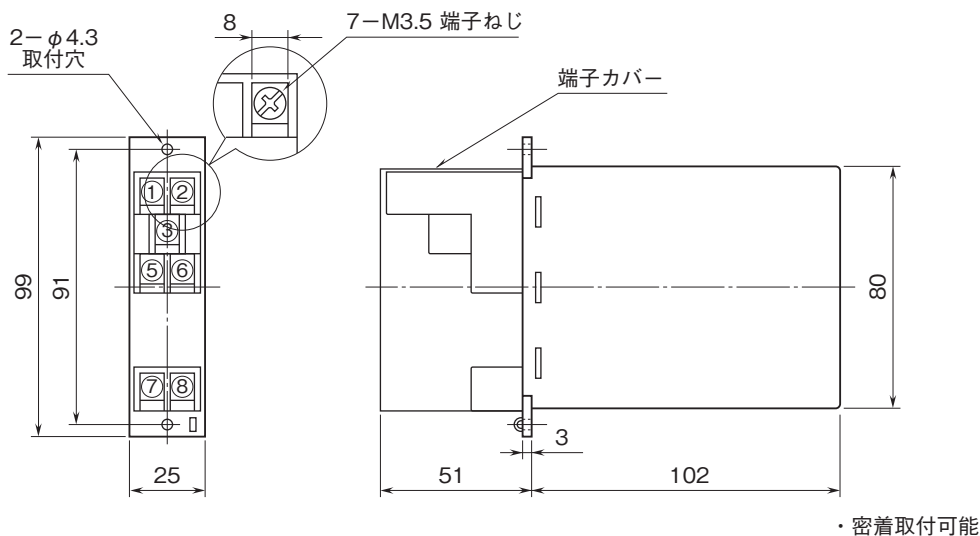
設置仕様

消費電流:約90mA
使用温度範囲:-5~+55℃
使用湿度範囲:30~90%RH(結露しないこと)
取付:ラック取付、標準ラック取付枠(形式:BX-16G)による多連取付も可
質量:約220g

性能(スパンに対する%で表示)

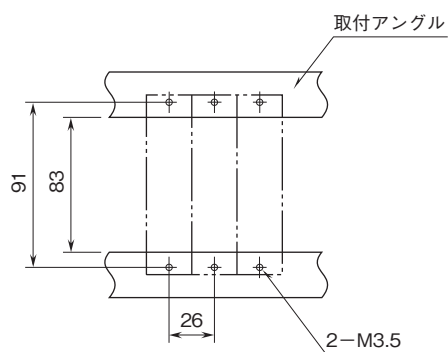
基準精度:±0.1%
温度係数:±0.015%/℃
応答時間:0.5s以下(演算なしのときの0→90%)
電源電圧変動の影響:±0.1%/許容電圧範囲
絶縁抵抗:100MΩ以上/500V DC
耐電圧:入力-出力-電源間 500V AC 1分間
入力-出力-電源-大地間 1500V AC 1分間

外形寸法図(単位:mm)・端子番号図

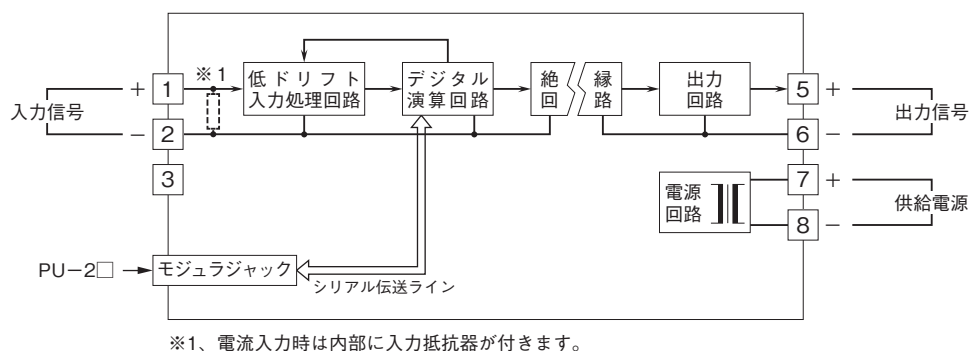


取付寸法図(単位:mm)

■単体または多連取付の場合



ブロック図・端子接続図

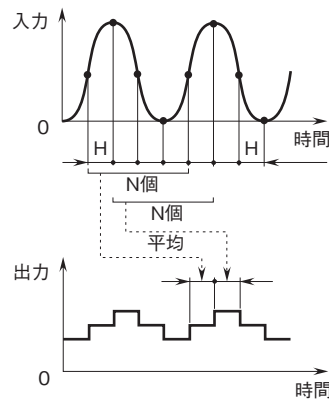


動作説明

■移動平均フィルタ

H秒ごとにサンプルしたデータを、サンプル数N個で平均して出力します。
H秒経過後、新しいデータを1個追加し、最も古いデータを1個捨てたN個のデータを平均して出力します。
同様の動作を繰り返し行います。

パラメータ H: サンプル周期 (0.1~100.0s)
N: サンプル数 (1~8個)



■無駄時間フィルタ

入力信号に対し一定時間(無駄時間)の遅れをもたせて出力します。
また、遅れ時定数Tを設定すると、一次遅れフィルタと複合できます。

$$X_0(s) = \frac{e^{-Ls}}{1+Ts} X_1(s) + H \times N(s)$$

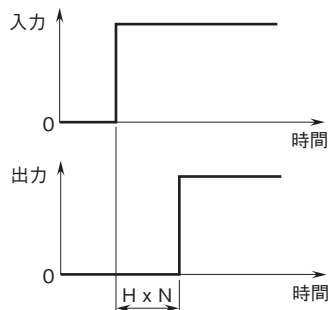
X₁: 入力信号

X₀: 出力信号

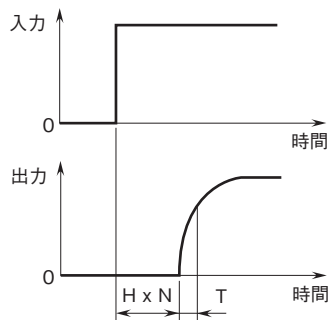
無駄時間設定値=H×N (s)

パラメータ H: サンプル周期 (0.1~100.0s)
N: サンプル数 (1~8個)
T: 遅れ時定数 (0.0~100.0s)
(H≤Tであること)

●ステップ入力の例



・遅れ時定数Tを設定した場合



■一次遅れフィルタ

遅れ時定数Tで設定された一次遅れ演算を行い出力します。

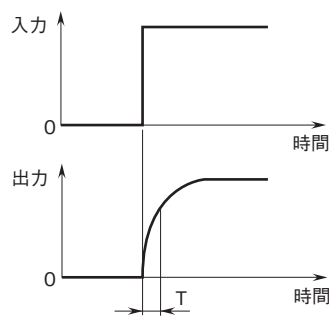
$$X_0(s) = \frac{1}{1+Ts} X_1(s)$$

X₁: 入力信号

X₀: 出力信号

パラメータ T: 遅れ時定数 (0.0~100.0s)

●ステップ入力の例



■進み演算

進み時定数Tで設定された進み演算を行い出力します。

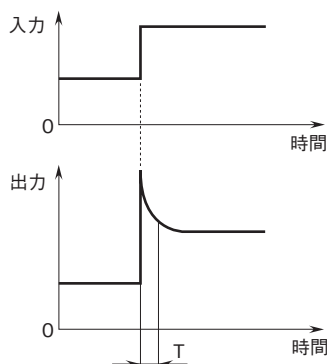
$$X_0(s) = (1 + Ts)X_1(s)$$

X₁ : 入力信号

X₀ : 出力信号

パラメータ T : 進み時定数 (0.0~100.0s)

●ステップ入力の例



■等速応答フィルタ

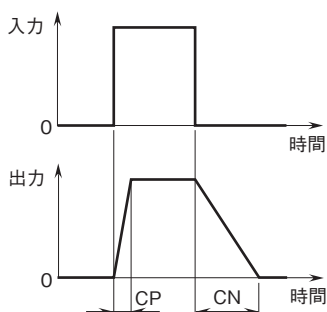
正方向勾配制限値CP、負方向勾配制限値CNで設定された等速応答演算を行い出力します。

入力信号の勾配が、CPまたはCN以下のときは制限動作を行いません。

パラメータ CP : 正方向勾配制限値 (0.00~200.00%/s)

CN : 負方向勾配制限値 (0.00~200.00%/s)

●ステップ入力の例



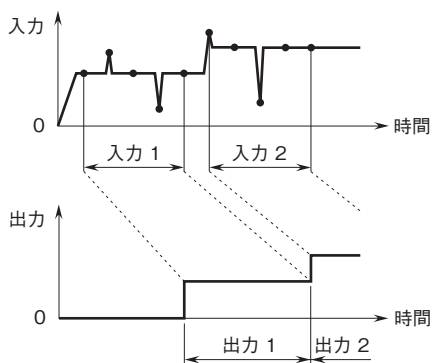
■多数決フィルタ

H秒おきにN個サンプルし、データの大きい方からU個小さい方からL個除外し、残りデータ [N-(U+L)] 個を平均して出力します。

(残りデータが0以下になるよう設定した場合に、エラーとなります。)

パラメータ N : データサンプル総数 (2~8個)
H : サンプル周期 (0.1~100.0s)
U : ハイカット数 (0~7個)
L : ローカット数 (0~7個)

●N=5、U=1、L=1に設定した場合



- 記載内容はお断りなしに変更することがありますのでご了承ください。
 - ご注文・ご使用に際しては、弊社ホームページの「ご注文に際して」を必ずご確認ください。
 - 本製品を輸出される場合には、外国為替および外国貿易法の規制をご確認の上、必要な手続きをお取りください。
安全保障貿易管理については、弊社ホームページより「輸出(該非判定)」をご覧ください。
- お問い合わせ先 ホットライン : 0120-18-6321