

ラック取付形変換器 H・RACK シリーズ

カップル変換器

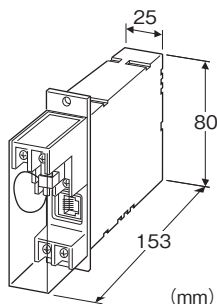
(スペックソフト形)

主な機能と特長

- マイコン形熱電対(サーモカップル)入力変換器
- 温度テーブルによる高精度リニアライズ
- バーンアウト(断線時出力振切れ)付
- 冷接点測定精度が極めて高い冷接点センサの構造
- 熱電対の種類別に冷接点補償演算
- 熱電対の種類とレンジをプログラミングユニット(形式:PU-2口)により変更可能
- PU-2口によりループテスト用手动出力可能
- 密着取付可能

アプリケーション例

- 測定温度範囲が狭いとき(例:0~50°C)冷接点測定誤差が少ないため高精度
- 入力側補償導線が長距離のときも適する(バーンアウト検出電流が少ないので、長距離配線してもゼロドリフトが少ない)
- バーンアウトなし形を使用して、1本の熱電対に記録計と並列接続可能



形式:GJT-①②-R③

価格

基本価格 59,400円

加算価格

・オプション仕様により加算あり。

ご注文時指定事項

・形式コード:GJT-①②-R③

①~③は下記よりご選択下さい。

(例:GJT-3A-R/BL/Q)

入力形式指定のない場合は、2:K 0~1000°Cとなります。

・入力レンジ(例:0~800°C)

・オプション仕様(例:/C01)

①入力信号(熱電対)

- 1:(PR)(測定範囲 0~1760°C)
- 2:K(CA)(測定範囲 -270~+1370°C)
- 3:E(CRC)(測定範囲 -270~+1000°C)
- 4:J(IC)(測定範囲 -210~+1200°C)
- 5:T(CC)(測定範囲 -270~+400°C)
- 6:B(RH)(測定範囲 0~1820°C)
- 7:R(測定範囲 -50~+1760°C)
- 8:S(測定範囲 -50~+1760°C)
- 9:WRe 5-26(測定範囲 0~2320°C)
- N:N(測定範囲 -270~+1300°C)
- 0:上記以外

②出力信号

- ◆電流出力
A:4~20mA DC(負荷抵抗 600Ω以下)
- ◆電圧出力
6:1~5V DC(負荷抵抗 500Ω以上)

供給電源

- ◆直流電源
R:24V DC(許容範囲 ±10%、リップル含有率 10%p-p以下)

③付加コード(複数項指定可能)

- ◆バーンアウト
無記入:バーンアウト上方
/BL:バーンアウト下方
/BN:バーンアウトなし
- ◆オプション仕様
無記入:なし
/Q:あり(オプション仕様より別途ご指定下さい。)

オプション仕様

- ◆コーティング(詳細は、弊社ホームページをご参照下さい。)
/C01:シリコン系コーティング +1,000円
/C02:ポリウレタン系コーティング +1,000円
/C03:ラバーコーティング +1,000円

関連機器

- ・プログラミングユニット(形式:PU-2口)
 - ・コンフィギュレータソフトウェア(形式:JXCON)
- コンフィギュレータソフトウェアは、弊社のホームページよりダウンロードが可能です。
- 本器をパソコンに接続するには専用ケーブルが必要です。
- 対応するケーブルの形式につきましては、ホームページダウンロードサイトまたはコンフィギュレータソフトウェア取扱説明書をご参照下さい。

機器仕様

構造:ラック取付形前面端子構造、端子カバー付き
 接続方式:M3.5ねじ端子接続(締付トルク 0.8N・m)
 端子ねじ材質:鉄にニッケルメッキ
 ハウジング材質:難燃性黒色樹脂
 アイソレーション:入力-出力-電源間
 出力範囲:約-10~+120%(1~5V DC時)
 リニアライザ:標準装備
 冷接点補償:冷接点センサを入力端子に密着取付
 設定可能項目:プログラミングユニット(形式:PU-2口)により
 キーイン設定(JXCONにより設定可能な項目については、
 JXCONの取扱説明書を参照下さい。)

- ・センサの選択
- ・入力レンジ設定
- ・ゼロスパン調整
- ・模擬出力信号設定
- ・その他

入力仕様

入力抵抗:20kΩ以上
 バーンアウト検出電流:0.1μA
 製作可能範囲
 スパン:3mV以上
 入力バイアス:入力スパン(起電力)の3倍以下
 最小スパン

- ・(PR):約370℃
- ・K(CA):約75℃
- ・E(CRC):約50℃
- ・J(IC):約60℃
- ・T(CC):約75℃
- ・B(RH):約780℃
- ・R:約360℃
- ・S:約380℃
- ・WRe 5-26:約200℃
- ・N:約110℃

入力レンジが0℃未満から始まる場合は、部分的に基準精度外になることがありますので、お問合わせ下さい。

入力レンジの指定のない場合、出荷時設定値は次の通りです。

- ・(PR):0~1600℃
- ・K(CA):0~1000℃
- ・E(CRC):0~500℃
- ・J(IC):0~500℃
- ・T(CC):0~300℃
- ・B(RH):0~1800℃
- ・R:0~1600℃
- ・S:0~1600℃
- ・WRe 5-26:0~2000℃
- ・N:0~1000℃

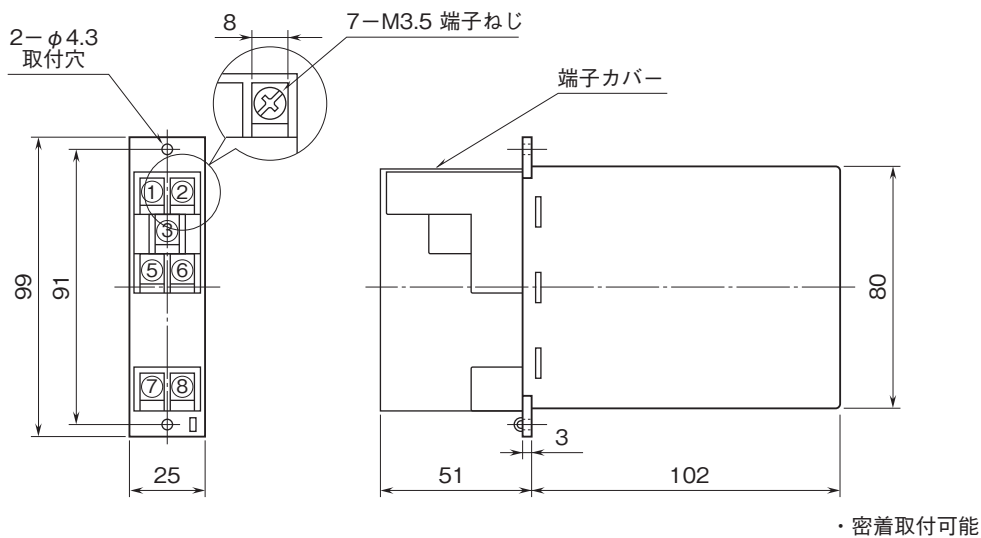
設置仕様

消費電流:約90mA
 使用温度範囲:-5~+55℃
 使用湿度範囲:30~90%RH(結露しないこと)
 取付:ラック取付、標準ラック取付枠(形式:BX-16G)による多
 連取付も可
 質量:約220g

性能(スパンに対する%で表示)

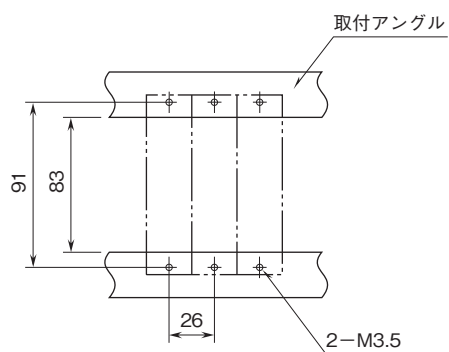
基準精度:±0.1%
 リニアライズ精度:±0.05%
 冷接点補償精度:20±10℃において±0.5℃
 温度係数:±0.015%/℃
 応答時間:0.8s以下(0→90%)
 バーンアウト時間:10s以下
 電源電圧変動の影響:±0.1%/許容電圧範囲
 絶縁抵抗:100MΩ以上/500V DC
 耐電圧:入力-出力-電源間 500V AC 1分間
 入力・出力・電源-大地間 1500V AC 1分間

外形寸法図(単位:mm)

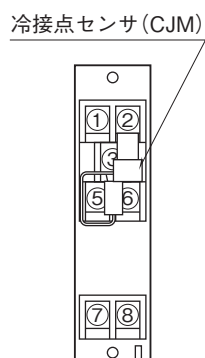


取付寸法図(単位:mm)

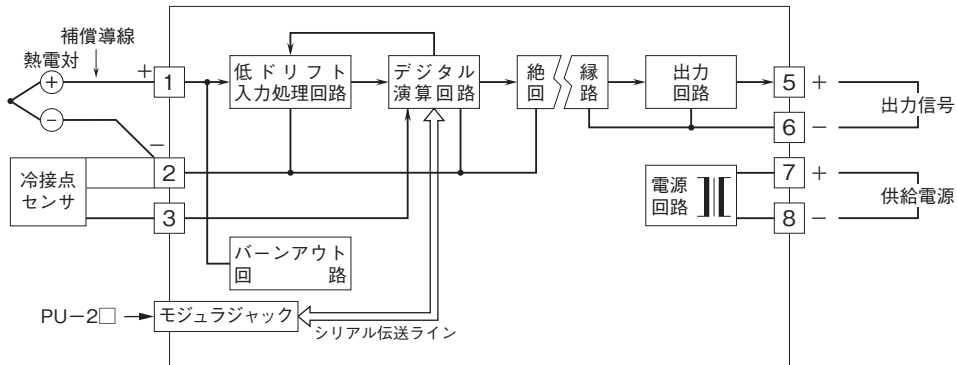
■単体または多連取付の場合



端子番号図



ブロック図・端子接続図



- 記載内容はお断りなしに変更することがありますのでご了承ください。
 - ご注文・ご使用に際しては、弊社ホームページの「ご注文に際して」を必ずご確認ください。
 - 本製品を輸出される場合には、外国為替および外国貿易法の規制をご確認の上、必要な手続きをお取りください。
安全保障貿易管理については、弊社ホームページより「輸出（該非判定）」をご覧ください。
- お問い合わせ先 ホットライン：0120-18-6321