

価格の改定を実施させていただく場合がございます。  
最新価格につきましては、お問い合わせ下さい。

形式:GM30

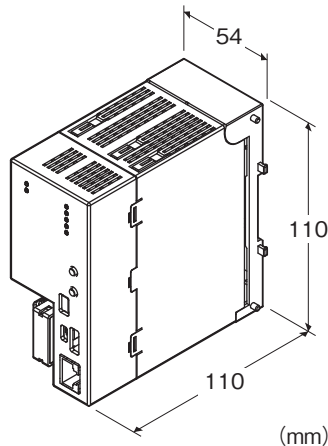
## フィールドロガー GM30シリーズ

／Q:あり(オプション仕様より別途ご指定下さい。)

### グラフィカルメール通報装置

主な機能と特長

- 入力データからトレンドグラフ、ステータスグラフの画像を作成
- 入力データを監視し、Eメールにてトレンドグラフ、ステータスグラフを携帯電話、パソコン等へ送信
- Modbus/TCPクライアント、SLMPクライアントに対応
- Webブラウザによる入力値の閲覧、設定変更が可能



### 形式:GM30-N-R①

#### 価格

基本価格 165,000円

・オプション仕様により加算あり。

#### ご注文時指定事項

- ・形式コード:GM30-N-R①
- ①は下記よりご選択ください。  
(例:GM30-N-R/Q)
- ・オプション仕様(例:／C01)

#### 種類

N:標準

#### 供給電源

◆直流電源

R:24V DC(許容範囲±10%、リップル含有率10%p-p以下)

#### ①付加コード

◆オプション仕様

無記入:なし

#### オプション仕様

◆コーティング(詳細は、弊社ホームページをご参照下さい。)

／C01:シリコン系コーティング +1,000円

／C02:ポリウレタン系コーティング +1,000円

#### 概要

・入力データの収集・記録、および通報

Ethernetを介してリモートI/OとModbus/TCP接続し、リモートI/Oの入力データを収集・記録し、トレンドグラフおよびステータスグラフの画像を添付したメール通報が可能です。また、三菱電機シーケンサMELSECとSLMP接続しシーケンサCPUのデータにアクセス可能です。

あらかじめ警報レベルを設定することにより、メール通報が可能です。

・Ethernet接続設定

Webブラウザによる各種設定、メンテナンスが可能です。

#### 関連機器

・コンフィギュレータ接続ケーブル

USB2.0対応ケーブル

(GM30接続コネクタ:mini-Bタイプ、5.0m以下)

・コンフィギュレータソフトウェア

(形式:GM30CFG)

ソフトウェアは、弊社のホームページよりダウンロードして下さい。

#### 機器仕様

接続方式

・RUN接点出力・供給電源:M3ねじ2ピース端子台接続

(締付トルク 0.5N・m)

・Ethernet:RJ-45モジュラジャック

圧着端子:「適用圧着端子」の図を参照下さい。

・推奨メーカ:日本圧着端子製造、ニチフ

(スリーブ付圧着端子は使用不可)

・適用電線サイズ:0.25~0.75mm<sup>2</sup>

端子ねじ材質:鉄にニッケルメッキ

ハウジング材質:難燃性灰色樹脂

アイソレーション:Ethernet-RUN接点出力-供給電源-FE間

カレンダー時計:年(西暦4ケタ)・月・日・曜日・時・分・秒

状態表示ランプ:PWR、RUN、POWER、GM30 RUN、DHCP、

COM、ERROR

(詳細は取扱説明書を参照下さい。)

■RUN接点出力

・正常時はRUN接点出力ON。電源投入前または異常時(CPU異常時)はRUN接点出力OFF。

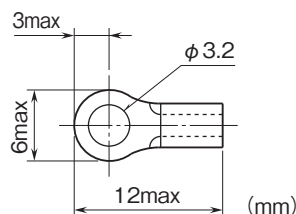
定格負荷:250V AC 0.5A(cosφ=1)

30V DC 0.5A(抵抗負荷)

(EU指令適合品として使用する場合は50V AC未満となります)

最大開閉電圧:250V AC 30V DC  
最大開閉電力:250VA(AC) 150W(DC)  
最小適用負荷:5V DC 10mA  
機械的寿命:2000万回(300回/分)  
誘導負荷を駆動する場合は接点保護とノイズ消去を行って下さい。

■適用圧着端子



### 適合規格

適合EU指令:  
電磁両立性指令(EMC指令)  
EMI EN 61000-6-4  
EMS EN 61000-6-2  
RoHS指令

### Ethernet仕様

通信規格:IEEE 802.3u  
伝送種類:10BASE-T/100BASE-TX  
伝送速度:10、100Mbps(Auto Negotiation機能付き)  
制御手順:TCP/IP、Modbus/TCP、SLMP、HTTP、SNTP  
伝送ケーブル:10BASE-T(STPケーブル カテゴリ5)  
100BASE-TX(STPケーブル カテゴリ5e)  
セグメント最大長:100m  
状態表示ランプ:DPX、LNK  
IPアドレス(工場出荷時設定):192.168.0.10

### 設置仕様

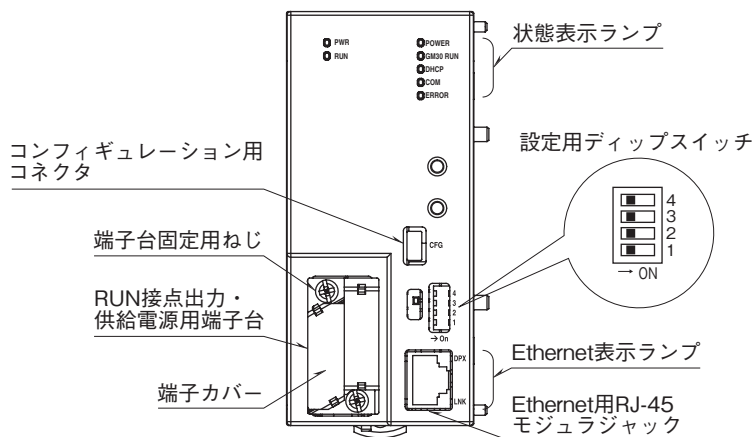
消費電力  
・直流電源:約5W 24V DC  
使用温度範囲:0~50℃  
保存温度範囲:-10~+60℃  
使用湿度範囲:10~90%RH(結露しないこと)  
使用周囲雰囲気:腐食性ガス、ひどい塵埃のないこと  
取付:壁またはDINレール取付  
質量:約330g

### 性能

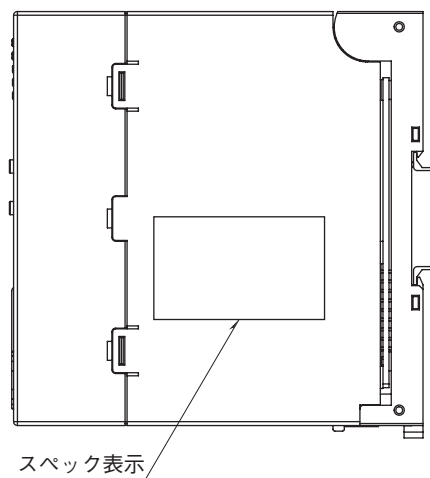
カレンダー時計(電池バックアップ機能付き)  
月差:2分以下(周囲温度25℃)  
バックアップ時間:約2年(周囲温度25℃)  
使用電池:リチウム一次電池(取外し不可)  
(電池の消耗を防ぐため、電池バックアップ機能は出荷時OFF  
になっています。ご使用を開始される際にONにして下さい)  
絶縁抵抗:100MΩ以上/500V DC  
耐電圧:Ethernet-RUN接点出力-供給電源-FE間  
1500V AC 1分間

パネル図

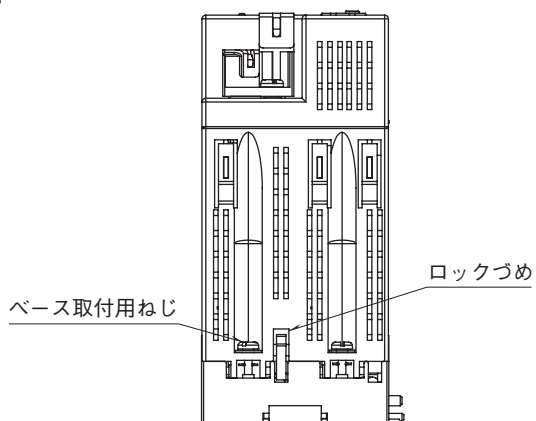
■前面図



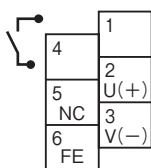
■側面図



■底面図



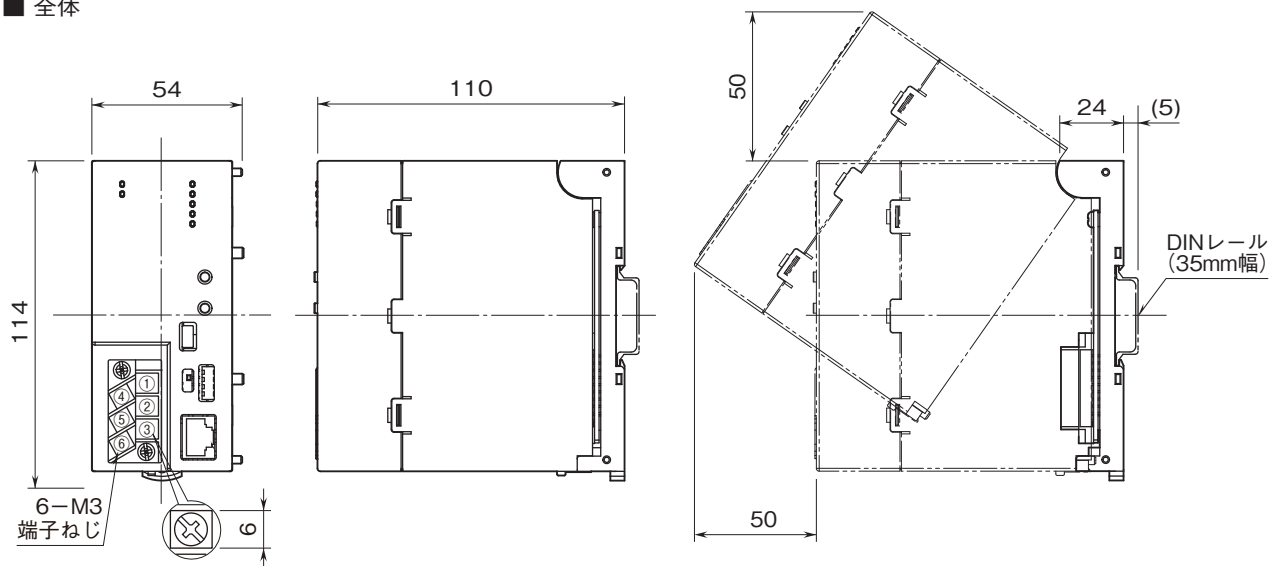
端子配列



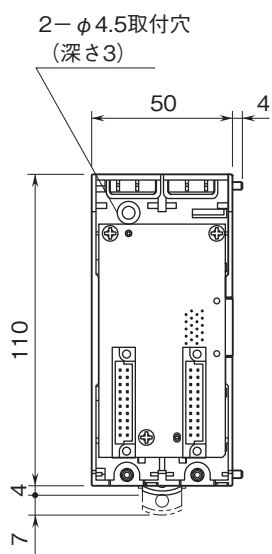
端子番号	信号名	機能
1	RUN 接点出力	RUN 接点出力
2	U(+)	供給電源 (24V DC)
3	V(-)	供給電源 (0V DC)
4	RUN 接点出力	RUN 接点出力
5	NC	未使用
6	FE	機能接地

外形寸法図(単位:mm)

■ 全体



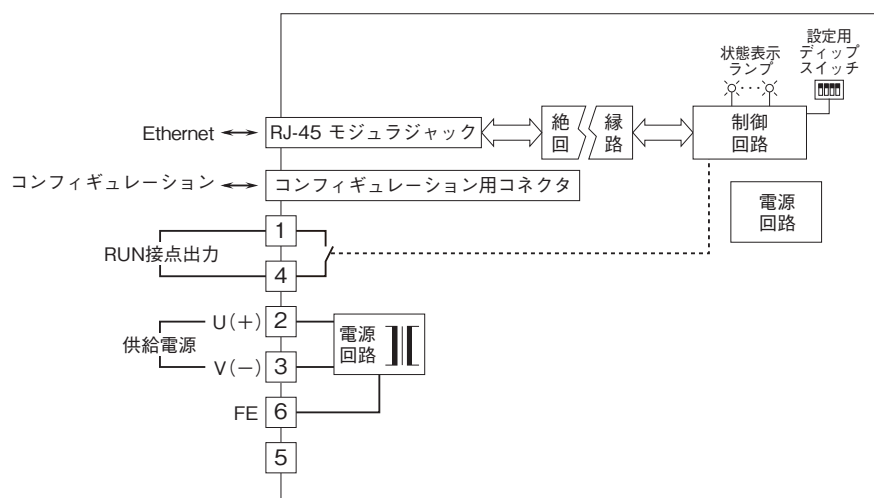
■ ベース



## ブロック図・端子接続図

EMC(電磁両立性)性能維持のため、FE端子を接地して下さい。

注)FE端子は保護接地端子(Protective Conductor Terminal)ではありません。



### 通信機能

#### ■IP:

DHCPクライアント機能をサポート。本体IPアドレス、サブネットマスク、デフォルトゲートウェイ、DNSサーバの手動設定も可能。

#### ■Modbus/TCPクライアント

R3、R7などのリモートI/Oと接続し、I/Oの拡張と離れた測定箇所のデータを一括して扱うことが可能。

#### ●接続機器 (Modbus/TCPサーバ)

DL8、DL30、TR30-G、R3-NE1、R7E、R9EWTU、R6-NE1、R6-NE2、R5-NE1、D3-NE1、D3-NE2、D5-NE1、IB10W2、WL40EW2、72EM2-M4、GR8-EM、ITシリーズ

#### ■SLMPクライアント

三菱電機シーケンサMELSECのSLMP対応CPUユニットと接続し、I/Oの拡張と離れた測定箇所のデータを一括して扱うことが可能。

#### ●接続機器 (SLMP)

MELSECiQ-Rシリーズ、MELSECiQ-Fシリーズ、MELSECQシリーズ

#### ●接続台数

コネクション数32個 (Modbus/TCP、SLMPから選択)

#### ■Ethernet接続設定

Webブラウザを用いてテスト通報、設定変更が可能。

#### ●動作検証済み端末、ブラウザ

・iPadOS 18.3.1:

Safari

・Android 15:

Chrome 136.0.7103.125

・Windows 10、Windows 11:

MicrosoftEdge 136.0.3240.76

Chrome 136.0.7103.114

#### ●接続台数: 2台

### メール通報機能

装置全体で異常の有無を検出し異常発生時、異常継続時、異常復帰時および指定した時刻にメール通報が可能。

暗号化通信 (SMTP over SSL) をサポート。

・通報先メールアドレス: 32箇所

・添付ファイル: テレンドグラフ、ステータスグラフ

(通報時に都度画像ファイルを作成)

### グラフ

#### ■テレンドグラフ

1秒周期でテレンドデータをサンプリングし、通報時に画像の作成、添付が可能。

・ペン

最大10点 (アナログ入力、デジタル入力、パルス入力から選択)

・ドット送り

時刻同期

10、15、20、30秒

1、2、5、10、15、20、30、60分

回数指定: 10~3600回

・グラフ

データサンプル数: 最大1620ドット分

## グラフ描画サンプル数 (目安)

ドット送り	描画領域
10 秒	4 時間
15 秒	6 時間
20 秒	9 時間
30 秒	12 時間
1 分	1 日
2 分	2 日
5 分	5 日
10 分	1 週間
15 分	2 週間
20 分	3 週間
30 分	1 か月
60 分	2 か月

## ・画像仕様

形式:PNG (8 ビット RGB)

画像サイズ:1920 × 1080 px

## ■ステータスグラフ

通報時のサンプリング値から最新の状態を閲覧可能な画像の作成、添付が可能。

## ・ペン

最大点数:16、64、144、256 点 (アナログ入力、デジタル入力、パルス入力) から選択

## ・画像仕様

形式:PNG (8 ビット RGB)

画像サイズ:

ペン数	画像サイズ w × h (px)
16	1745 × 990
64	2312 × 1261
144	2596 × 1409
256	2052 × 1164

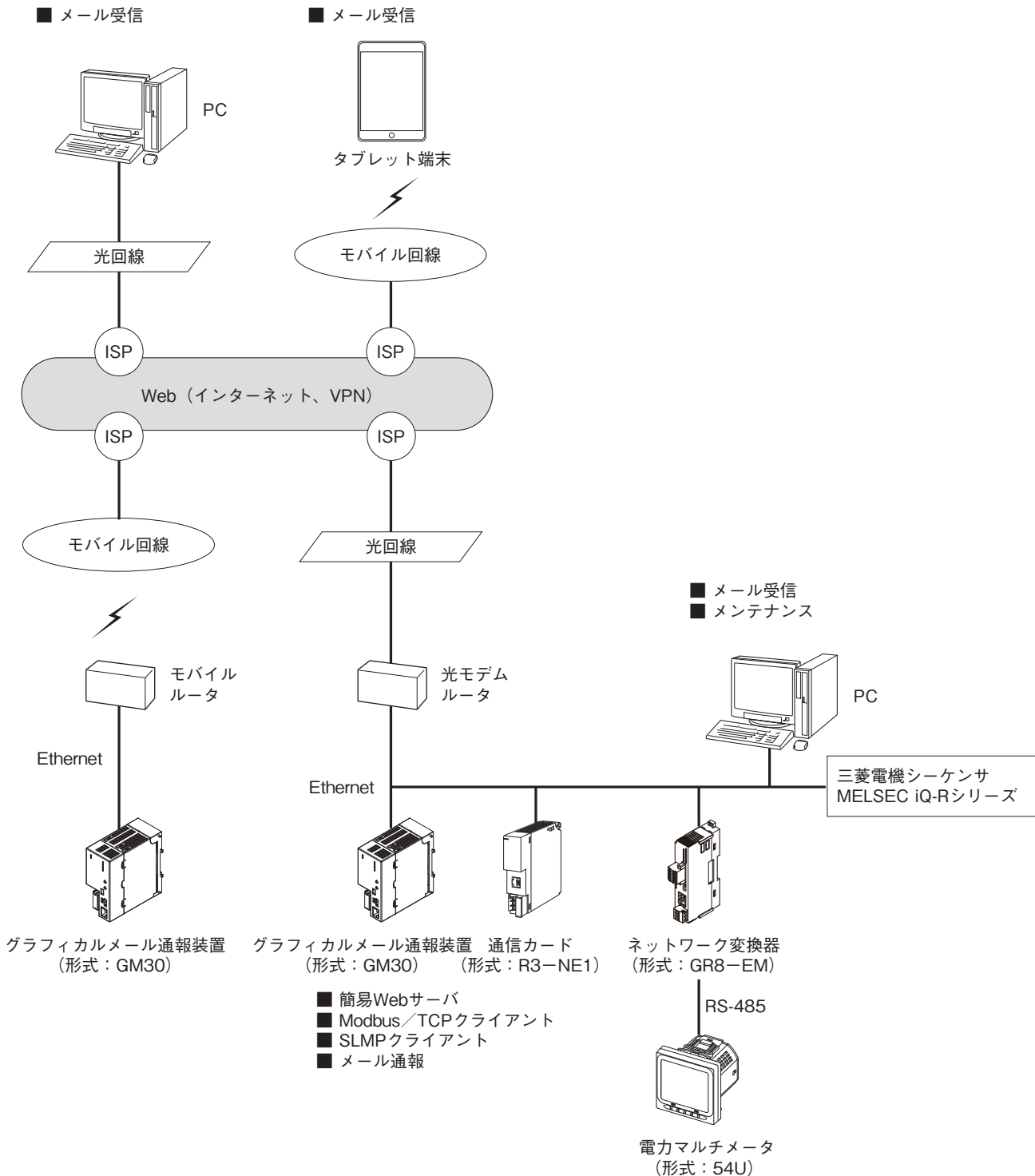
**その他の機能**

## ・メンテナンス

専用のコンフィギュレータソフトウェア (形式:GM30CFG) を用いて、各種設定が可能。

## システム構成例

下記のシステム構成にて本器(形式:GM30)以外は全てお客様にてご用意下さい。



- 記載内容はお断りなしに変更することがありますのでご了承ください。
  - ご注文・ご使用に際しては、弊社ホームページの「ご注文に際して」を必ずご確認ください。
  - 本製品を輸出される場合には、外国為替および外国貿易法の規制をご確認の上、必要な手続きをお取りください。
- 安全保障貿易管理については、弊社ホームページより「輸出(該非判定)」をご覧ください。
- お問い合わせ先 ホットライン: 0120-18-6321