

価格の改定を実施させていただく場合がございます。
最新価格につきましては、お問い合わせ下さい。

形式:GPP

ラック取付形変換器 H・RACK シリーズ

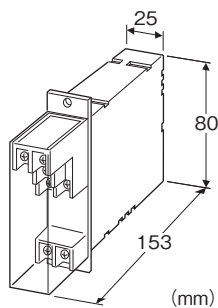
パルスアイソレータ

主な機能と特長

- パルス入力信号を絶縁して各種のパルス出力信号に変換(入力周波数=出力周波数)
- オープンコレクタ、5V・12V・24V電圧パルス、フォトMOSリレーパルス出力を用意
- 密着取付可能

アプリケーション例

- フィールド側のパルス信号を直流的に絶縁してノイズ対策を行う
- パルス出力の種類を変換(例:無接点パルスから5V電圧パルスに変換)



形式:GPP-①②-R③

価格

基本価格 55,000円

加算価格

・オプション仕様により加算あり。

ご注文時指定事項

・形式コード:GPP-①②-R③

①~③は下記よりご選択下さい。

(例:GPP-33-R/Q)

・オプション仕様(例:/C01)

①入力信号

- 1:有接点スイッチ(最大入力周波数 30Hz)
- 2:オープンコレクタ(最大入力周波数 10kHz)
- 3:電圧パルス(最大入力周波数 10kHz)

②出力信号

- 1:低速用オープンコレクタ(最大出力周波数 30Hz)
- 2:高速用オープンコレクタ(最大出力周波数 10kHz)
- 3:5V電圧パルス(最大出力周波数 10kHz)
- 4:12V電圧パルス(最大出力周波数 10kHz)
- 5:24V電圧パルス(最大出力周波数 10kHz)
- 8:フォトMOSリレーパルス(最大出力周波数 30Hz)

供給電源

◆直流電源

R:24V DC(許容範囲 ±10%、リップル含有率 10%p-p以下)

③付加コード

◆オプション仕様

無記入:なし

/Q:あり(オプション仕様より別途ご指定下さい。)

オプション仕様

◆コーティング(詳細は、弊社ホームページをご参照下さい。)

/C01:シリコン系コーティング +1,000円

/C02:ポリウレタン系コーティング +1,000円

/C03:ラバーコーティング +1,000円

機器仕様

構造:ラック取付形前面端子構造、端子カバー付き

接続方式:M3.5ねじ端子接続(締付トルク 0.8N・m)

端子ねじ材質:鉄にニッケルメッキ

ハウジング材質:難燃性黒色樹脂

アイソレーション:入力-出力-電源間

周波数:入力と出力は同一周波数

チャタリング対策:有接点スイッチ入力するときチャタリング対策フィルタ付

入力仕様

センサ用電源:12V DC ±2V 30mA 短絡保護回路付

■オープンコレクタ

最大周波数:10kHz

最小パルス幅:10μs以上(ON/OFFとも)

検出電圧/電流:約12V DC/3mA

検出レベル:

オン 200Ω以下/0.6V以下

オフ 100kΩ以上/6V以上

■有接点スイッチ

最大周波数:30Hz

最小パルス幅:10ms以上(ON/OFFとも)

検出電圧/電流:約12V DC/3mA

検出レベル:

オン 200Ω以下/0.6V以下

オフ 100k Ω 以上/6V以上

■電圧パルス

最大周波数:10kHz

最小パルス幅:10 μ s以上(Hレベル/Lレベルとも)

波形:矩形波、正弦波またはそれに類似の波形

検出レベル: Hレベル 2~50V DC、Lレベル 1V DC以下

入力インピーダンス:10k Ω 以上

出力仕様

■低速用オープンコレクタ

最大周波数:30Hz

タイマー機能:75ms以上のON時間を75 \pm 25msに制限

出力定格:50V DC 100mA(抵抗負荷)

飽和電圧:0.5V DC

■高速用オープンコレクタ

最大周波数:10kHz

出力定格:50V DC 100mA(抵抗負荷)

飽和電圧:0.5V DC

■電圧パルス

最大周波数:10kHz

Hレベル:定格値(5、12、24V) \pm 10%

Lレベル:0.5V以下

許容負荷抵抗(Hレベル電圧)

・5V:250 Ω 以上

・12V:600 Ω 以上

・24V:1200 Ω 以上

■フォトMOSリレーパルス

最大周波数:30Hz

タイマー機能:75ms以上のパルス幅を75 \pm 25msに制限

定格負荷:132V AC 200mA以下($\cos\phi=1$)

30V DC 200mA以下(抵抗負荷)

オン抵抗:2 Ω 以下

設置仕様

消費電流:約80mA

使用温度範囲:-5~+55 $^{\circ}$ C

使用湿度範囲:30~90%RH(結露しないこと)

取付:ラック取付、標準ラック取付枠(形式:BX-16G)による多

連取付も可

質量:約180g

性能

絶縁抵抗:100M Ω 以上/500V DC

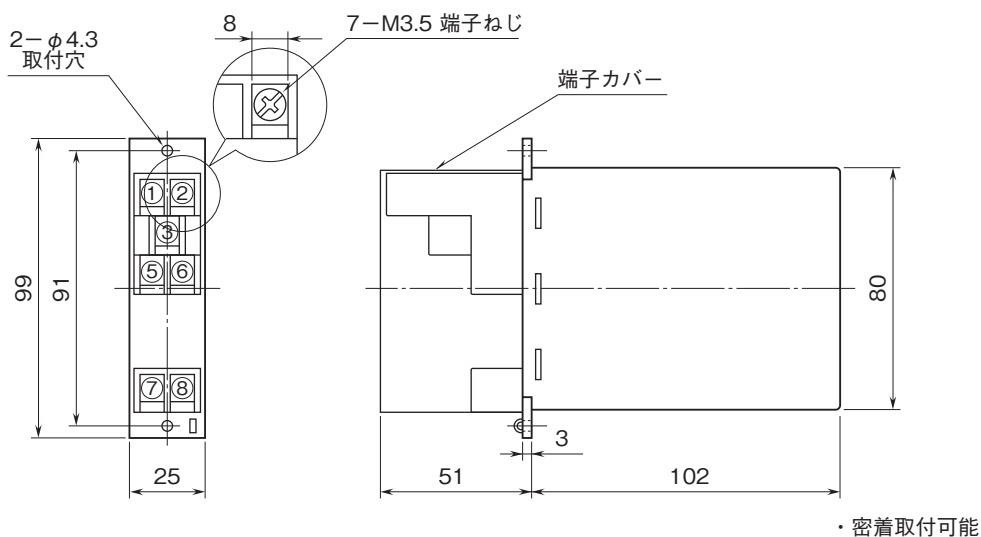
耐電圧:入力-出力-電源間 500V AC 1分間

入力-出力-電源-大地間 1500V AC 1分間

出力の論理

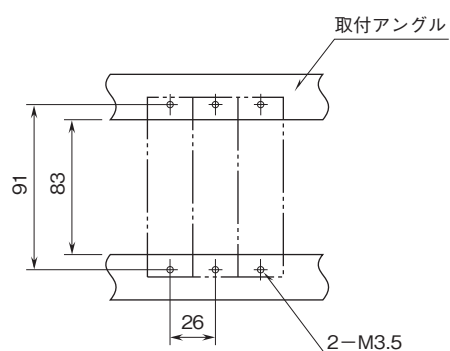
入力種類	入力	電圧パルス出力	オープンコレクタまたは フォトMOSリレーパルス出力
電圧パルス	H L	H L	OFF ON
有接点スイッチ オープンコレクタ	OFF ON	H L	OFF ON

外形寸法図(単位:mm)・端子番号図

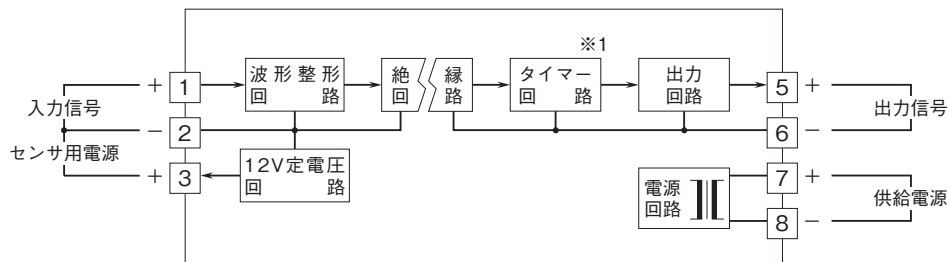


取付寸法図(単位:mm)

■単体または多連取付の場合



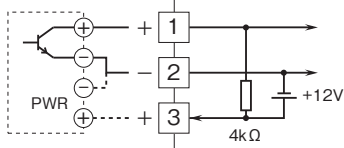
ブロック図・端子接続図



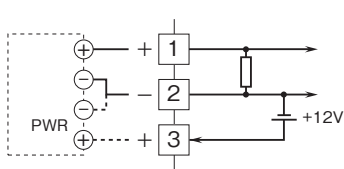
※1、タイマー回路は、出力仕様が低速用オープンコレクタ、フォトMOSリレーパルス
のときに付きます。

入力部接続例

■オープンコレクタまたは有接点スイッチ入力

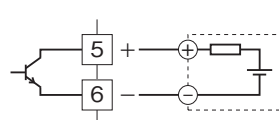


■電圧パルス入力

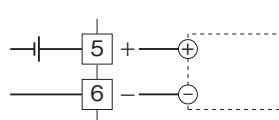


出力部接続例

■オープンコレクタ出力

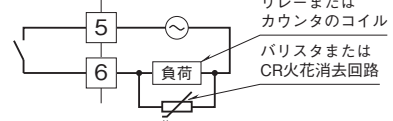


■電圧パルス出力

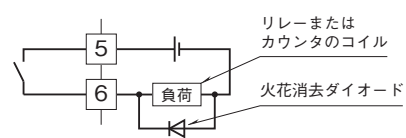


■フォトMOSリレーパルス出力

・AC電源のとき



・DC電源のとき



●記載内容はお断りなしに変更することがありますのでご了承ください。

●ご注文・ご使用に際しては、弊社ホームページの「ご注文に際して」を必ずご確認ください。

●本製品を輸出される場合には、外国為替および外国貿易法の規制をご確認の上、必要な手続きをお取りください。

安全保障貿易管理については、弊社ホームページより「輸出（該非判定）」をご覧ください。

お問い合わせ先 ホットライン：0120-18-6321