

価格の改定を実施させていただく場合がございます。
最新価格につきましては、お問い合わせ下さい。

形式:GSP

ラック取付形変換器 H・RACK シリーズ

スローパルス変換器

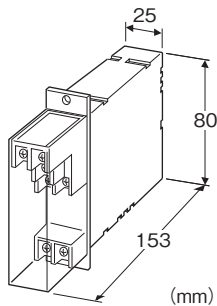
(50Hz以上)

主な機能と特長

- アナログ回路によりパルス入力信号をアナログ統一信号に変換
- 入出力間の直流的絶縁
- 密着取付可能

アプリケーション例

- 容積式流量計、タービン式流量計、渦流量計、水道メータなどのパルス信号をアナログ信号に変換
- 近接スイッチによる回転パルス信号をアナログ信号に変換



形式:GSP-①②-R③

価格

基本価格 55,000円

加算価格

・オプション仕様により加算あり。

ご注文時指定事項

・形式コード:GSP-①②-R③

①～③は下記よりご選択下さい。

(例:GSP-2A-R/Q)

・入力レンジ(例:0～10kHz)

・オプション仕様(例:/C01)

①入力信号

1:無電圧スイッチ

2:電圧パルス

②出力信号

◆電流出力

A:4～20mA DC(負荷抵抗 750Ω以下)

B:2～10mA DC(負荷抵抗 1500Ω以下)

C:1～5mA DC(負荷抵抗 3000Ω以下)

D:0～20mA DC(負荷抵抗 750Ω以下)

E:0～16mA DC(負荷抵抗 900Ω以下)

F:0～10mA DC(負荷抵抗 1500Ω以下)

G:0～1mA DC(負荷抵抗 15kΩ以下)

Z:指定電流レンジ(出力仕様参照)

◆電圧出力

1:0～10mV DC(負荷抵抗 10kΩ以上)

2:0～100mV DC(負荷抵抗 100kΩ以上)

3:0～1V DC(負荷抵抗 1000Ω以上)

4:0～10V DC(負荷抵抗 10kΩ以上)

5:0～5V DC(負荷抵抗 5000Ω以上)

6:1～5V DC(負荷抵抗 5000Ω以上)

0:指定電圧レンジ(出力仕様参照)

供給電源

◆直流電源

R:24V DC(許容範囲 ±10%、リップル含有率 10%p-p以下)

③付加コード

◆オプション仕様

無記入:なし

/Q:あり(オプション仕様より別途ご指定下さい。)

オプション仕様

◆コーティング(詳細は、弊社ホームページをご参照下さい。)

/C01:シリコン系コーティング +1,000円

/C02:ポリウレタン系コーティング +1,000円

/C03:ラバーコーティング +1,000円

機器仕様

構造:ラック取付形前面端子構造、端子カバー付き

接続方式:M3.5ねじ端子接続(締付トルク 0.8N・m)

端子ねじ材質:鉄にニッケルメッキ

ハウジング材質:難燃性黒色樹脂

アイソレーション:入力-出力-電源間

出力範囲:0～120%(1～5V DC時)

ゼロ調整範囲:-5～+5%(前面から調整可)

スパン調整範囲:95～105%(前面から調整可)

入力パルス検出方法:直流カップリング、立上がり検出

ドロップアウト:入力の2～5%以下を0%にクランプ

入力仕様

センサ用電源:12V DC 30mA 短絡保護回路付
入力周波数レンジ:0~50Hzから0~10kHz
■無電圧スイッチ(有接点スイッチ、オープンコレクタ)
最小パルス幅:20 μ s以上(ON/OFFとも)
検出電圧/電流:約12V DC/3mA
検出レベル:
オン 200 Ω 以下/0.6V以下
オフ 100k Ω 以上/6V以上
■電圧パルス
最小パルス幅:20 μ s以上(Hレベル/Lレベルとも)
波形:矩形波、正弦波またはそれに類似の波形
検出レベル:Hレベル 2~50V DC、Lレベル 1V DC以下
入力インピーダンス:10k Ω 以上

出力仕様

■電流出力(製作可能範囲)
出力電流範囲:0~20mA DC
スパン:1~20mA
出力バイアス:出力スパンの1.5倍以下
許容負荷抵抗:変換器の出力端子間電圧が15V以下になる抵抗値
■電圧出力(製作可能範囲)
出力電圧範囲:0~12V DC
スパン:5mV~12V
出力バイアス:出力スパンの1.5倍以下
許容負荷抵抗:負荷電流が1mA以下になる抵抗値
(ただし出力が0.5V以上のとき)

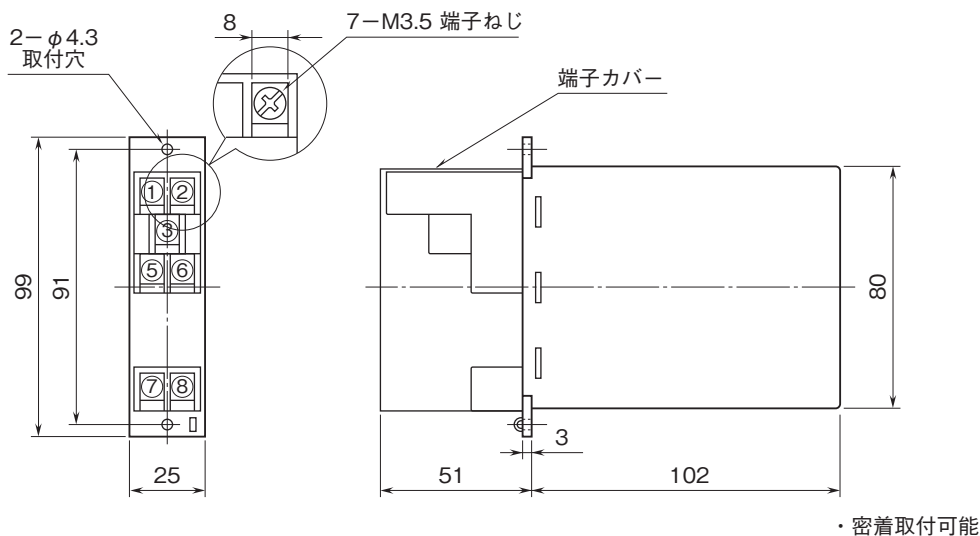
設置仕様

消費電流:約85mA
使用温度範囲:-5~+55 $^{\circ}$ C
使用湿度範囲:30~90%RH(結露しないこと)
取付:ラック取付、標準ラック取付枠(形式:BX-16G)による多連取付も可
質量:約200g

性能(スパンに対する%で表示)

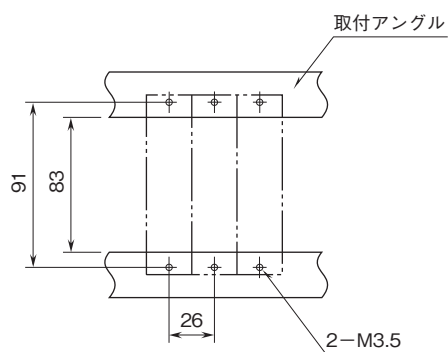
基準精度: $\pm 0.1\%$ (出力10~100%の範囲)
温度係数: $\pm 0.015\%/^{\circ}$ C
応答時間(0 \rightarrow 90%)
(入力レンジ)0~50Hz:約2s
0~100Hz:約1s
0~500Hz:約0.5s
0~10kHz:約0.5s
出力リップル:0.2%p以下(10%以上の入力時)
電源電圧変動の影響: $\pm 0.1\%$ /許容電圧範囲
絶縁抵抗:100M Ω 以上/500V DC
耐電圧:入力-出力-電源間 500V AC 1分間
入力-出力-電源-大地間 1500V AC 1分間

外形寸法図(単位:mm)・端子番号図

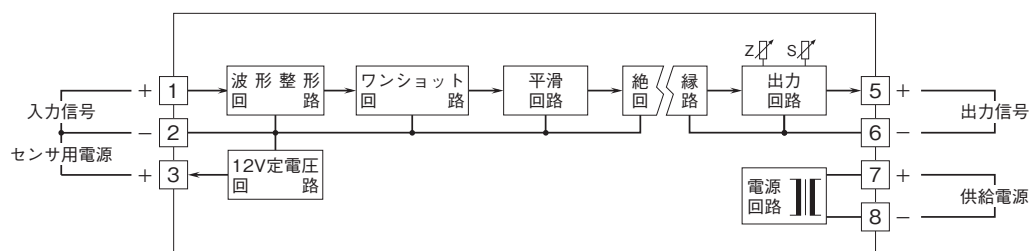


取付寸法図(単位:mm)

■単体または多連取付の場合

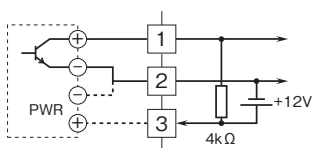


ブロック図・端子接続図

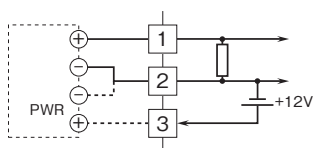


入力部接続例

■無電圧スイッチ入力



■電圧パルス入力





- 記載内容はお断りなしに変更することがありますのでご了承ください。
 - ご注文・ご使用に際しては、弊社ホームページの「ご注文に際して」を必ずご確認ください。
 - 本製品を輸出される場合には、外国為替および外国貿易法の規制をご確認の上、必要な手続きをお取りください。
- 安全保障貿易管理については、弊社ホームページより「輸出（該非判定）」をご覧ください。

お問い合わせ先 ホットライン：0120-18-6321