

価格の改定を実施させていただく場合がございます。
最新価格につきましては、お問い合わせ下さい。

形式:HDC4

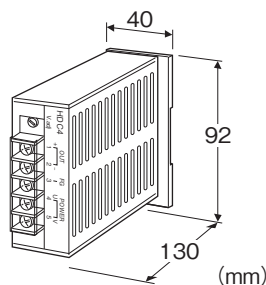
共通機器

電源ユニット

主な機能と特長

- 小形のスイッチング電源
- ラック取付形と、DINレール取付形を用意

■DINレール取付形



ラック取付形は、W36×H99×D126になります。

形式:HDC4-①-②

価格

基本価格 27,500円

加算価格

170~264V AC電源 +5,500円

ご注文時指定事項

・形式コード:HDC4-①-②

①②は下記よりご選択下さい。

(例:HDC4-K-D)

出力電圧

24V DC

①供給電源

◆交流電源

K: 85~132V AC (許容範囲 85~132V AC、47~440Hz)

L: 170~264V AC (許容範囲 170~264V AC、47~440Hz)

②取付タイプ

R: ラック取付

D: DINレール取付

機器仕様

構造: 前面端子構造、端子カバー付き

接続方式: M4ねじ端子接続 (締付トルク 0.8N・m)

端子ねじ材質: 黄銅(真鍮)にニッケルメッキ

アイソレーション: 出力-電源-FG間

出力仕様

■出力電圧: 24V DC±3% (前面から調整可能)

(リップル含有率1.5%p-p以下)

常用負荷電流: 2.0A

最大負荷電流: 2.5A(1分間定格)

過電流保護: 電圧垂下特性による電流制限(自動復帰)

過電圧保護: 出力遮断(放置後に電源再投入で復帰)

設置仕様

使用温度範囲: 0~50℃

使用湿度範囲: 30~85%RH (結露しないこと)

取付: ラックまたはDINレール取付

HDC4-□-Dと標準ラック取付金具

(形式: BX-16H)の組合せでJIS標準ラックに組込みも可

重量: 約420g (ラック取付形)

約300g (DINレール取付形)

性能(出力電圧値に対する%で表示)

温度係数: ±0.03%/℃

負荷変動による影響: 0.9% (負荷電流0→2A)

絶縁抵抗: 50MΩ以上/500V DC

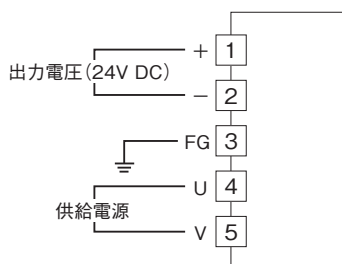
耐電圧: 電源-出力間、電源-FG間

1500V AC 1分間(85~132V AC用)

2500V AC 1分間(170~264V AC用)

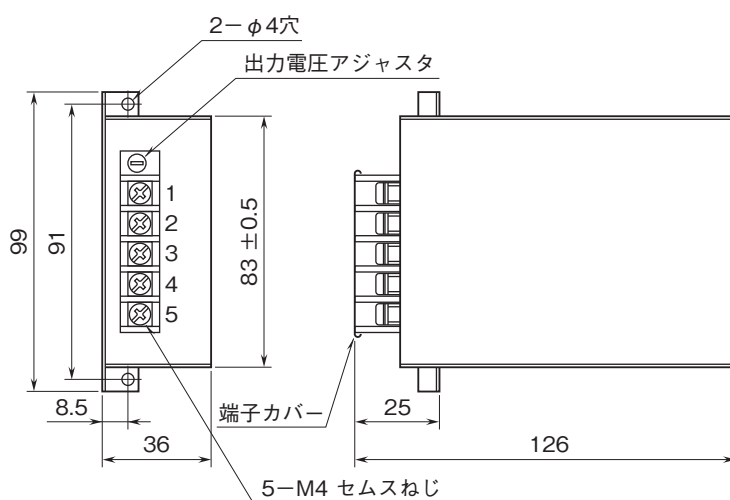
出力-FG間 500V AC 1分間

端子接続図

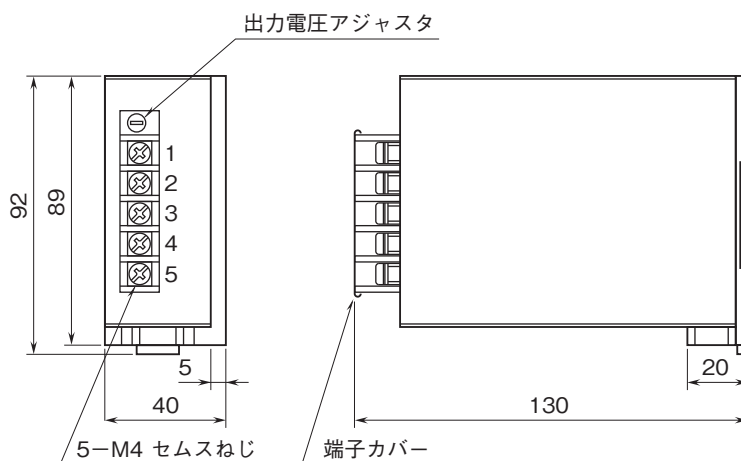


外形寸法図(単位:mm)・端子番号図

■ラック取付形



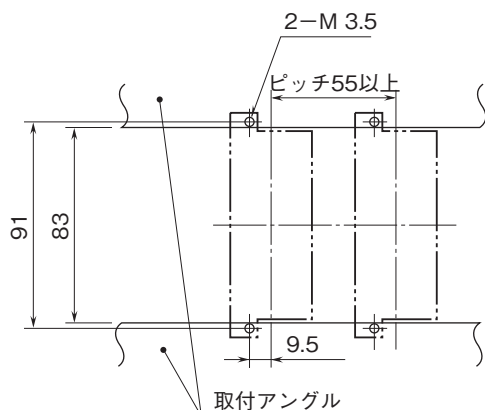
■DINレール取付形



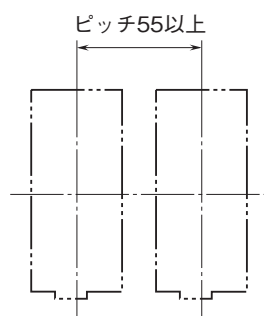
DINレールは(EN50022)をご使用下さい。

取付寸法図(単位:mm)

■ラック取付形



■DINレール取付形



- 記載内容はお断りなしに変更することがありますのでご了承ください。
- ご注文・ご使用に際しては、弊社ホームページの「ご注文に際して」を必ずご確認ください。
- 本製品を輸出される場合には、外国為替および外国貿易法の規制をご確認の上、必要な手続きをお取りください。
安全保障貿易管理については、弊社ホームページより「輸出（該非判定）」をご覧ください。

お問い合わせ先 ホットライン：0120-18-6321