

価格の改定を実施させていただく場合がございます。
最新価格につきましては、お問い合わせ下さい。

形式:HDC6-1

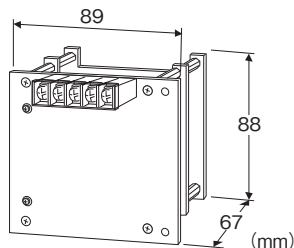
共通機器

電源ユニット

(M8BS-16用)

主な機能と特長

●M8BS-16用スイッチング電源取替用



形式:HDC6-1

価格

基本価格 27,500円

ご注文時指定事項

・形式コード:HDC6-1

出力電圧

24V DC

供給電源

◆交流電源

85~132V AC (許容範囲 85~132V AC, 47~63Hz)

機器仕様

接続方式

・電源:M3.5ねじ端子接続(締付トルク 0.8N・m)

・出力:16連ベース(形式:M8BS-16)に接続

アイソレーション:出カ-電源-FG間

出力仕様

■出力電圧:24V DC±10%

(リップル含有率10%p以下)

常用負荷電流:1.2A

最大負荷電流:1.3A(1分間定格)

過電流保護:電圧垂下特性による電流制限(自動復帰)

過電圧保護:リミッタ方式

設置仕様

使用温度範囲:0~50℃

使用湿度範囲:30~90%RH(結露しないこと)

取付:16連ベース(形式:M8BS-16)に接続

質量:約430g

性能(出力電圧値に対する%で表示)

温度係数:±0.03%/℃

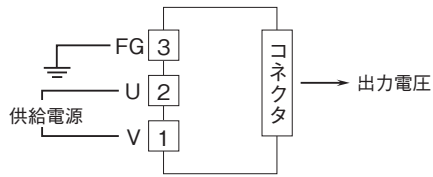
負荷変動による影響:0.9%(負荷電流0→1.3A)

絶縁抵抗:50MΩ以上/500V DC

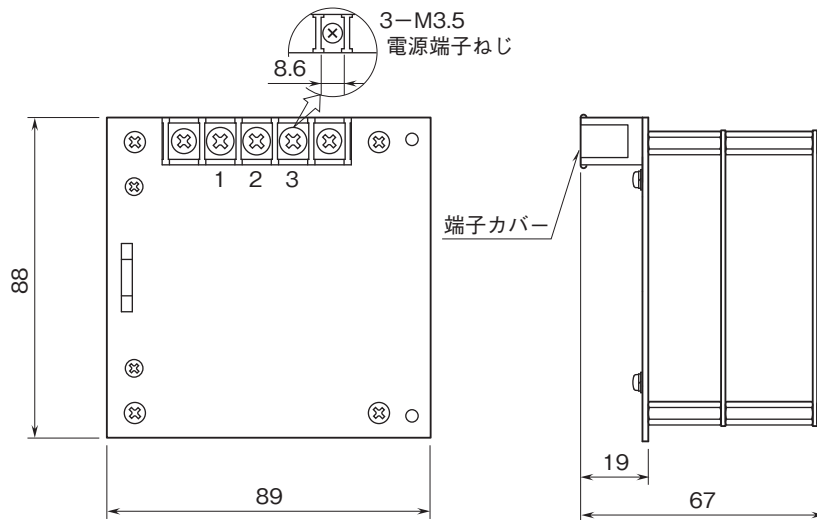
耐電圧:電源-出力・FG間 2000V AC 1分間

出力-FG間 500V AC 1分間

端子接続図



外形寸法図(単位:mm)



- 記載内容はお断りなしに変更することがありますのでご了承ください。
 - ご注文・ご使用に際しては、弊社ホームページの「ご注文に際して」を必ずご確認ください。
 - 本製品を輸出される場合には、外国為替および外国貿易法の規制をご確認の上、必要な手続きをお取りください。
安全保障貿易管理については、弊社ホームページより「輸出（該非判定）」をご覧ください。
- お問い合わせ先 ホットライン：0120-18-6321