

価格の改定を実施させていただく場合がございます。
最新価格につきましては、お問い合わせ下さい。

| | | |
|------|--------|------------|
| 共通機器 | | |
| 仕様書 | 電源ユニット | 形式 HDC7 |

| | |
|-------------------|----------|
| 形式 | HDC7 - K |
| 形式 | |
| 出力電圧 : DC 24 V | |
| 供給電源 | |
| K : AC 85 ~ 132 V | |

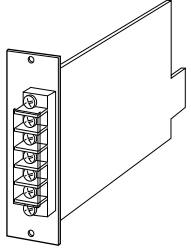
| |
|-----------------------|
| ご注文時指定事項 |
| ・形式コード (例 : HDC7 - K) |

| |
|--------------------------------|
| 機器仕様 |
| 接続方式 |
| ・入力部 : M4 ねじ端子接続 |
| ・出力部 : ネスト (形式 : 10BX - B) に接続 |

| |
|-----------------------------------------------------|
| 出力仕様 |
| 出力電圧 : DC 24 V \pm 10 % (リップル含有率 150 mAp-p 以下) |
| 常用負荷電流 : 0.45 A |
| 最大負荷電流 : 0.45 A |
| 過電流保護 : 電圧垂下特性による電流制限 (自動復帰) |
| 過電圧保護 : 過電圧防止方式回路 |

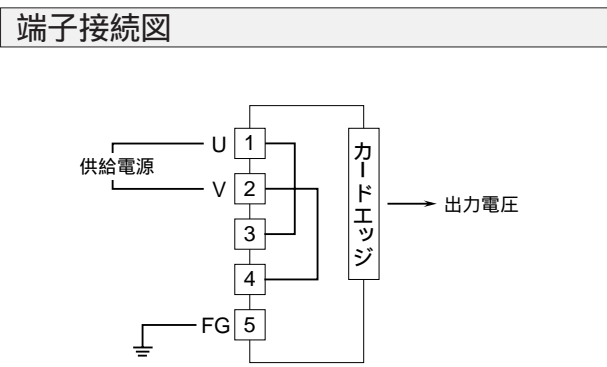
| |
|----------------------------------------------|
| 設置仕様 |
| 供給電源 : AC 85 ~ 132 V 30 VA 以上 47 ~ 440 Hz |
| 使用温度範囲 : 0 ~ 50 |
| 使用湿度範囲 : 30 ~ 90 % RH (結露しないこと) |
| 取付 : ネスト (形式 : 10BX - B) に取付 |
| 質量 : 約 170 g |

基本価格 16,500円



主な機能と特長
HDC7は、10BX - B用のスイッチング電源です。

| |
|---------------------------------------------------------------------------------------|
| 性能 (出力電圧値に対する % で表示) |
| 負荷変動による影響 : 0.8 % (負荷電流 10 ~ 100 %) |
| 温度係数 : \pm 0.03 % / |
| 絶縁抵抗 : 出力 - 電源 - FG 間 100 M Ω 以上 / DC 500 V |
| 耐電圧 : 電源 - 出力間、電源 - FG 間 AC 2000 V 1分間 (AC 85 ~ 132 V 用) 出力 - FG 間 AC 500 V 1分間 |



外形寸法図(単位:mm)

