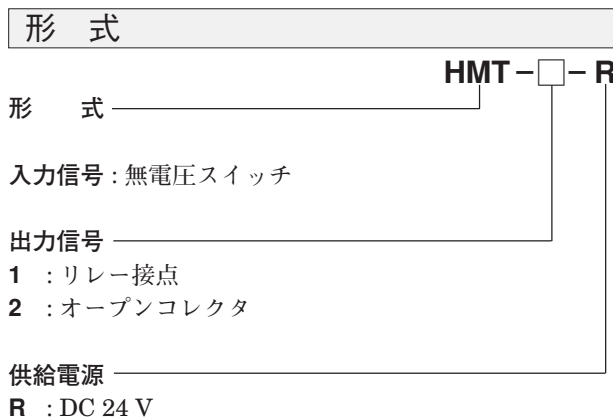
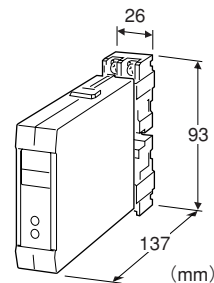


価格の改定を実施させていただく場合がございます。
最新価格につきましては、お問い合わせ下さい。

| テレメータ | | |
|-------|----------------|-----|
| 仕様書 | 接点信号伝送用 | 形式 |
| | テレメータ変換器（構内回線） | HMT |



基本価格 60,000 円



主な機能と特長

●HMTは、接点信号1点を伝送することができるテレメータ変換器です。●入力信号源には電源が不要です。(2線式) ●入力接点に定電流を流すので、伝送ライン抵抗、避雷対策等による電流変化がありません。●誘導ノイズによる誤動作防止回路内蔵です。●調整箇所はありません。●取扱いが容易な薄形プラグイン構造です。

ご注文時指定事項

・形式コード (例：HMT-1-R)

機器仕様

構造：薄形プラグイン構造
 接続方式：M 3.5ねじ端子接続
 端子ねじ材質：鉄にニッケルメッキ
 (締付トルク 0.8 N・m)
 ハウジング材質：難燃性黒色樹脂
 アイソレーション：入力-出力-電源間

入力仕様

■入力信号：有接点スイッチまたはオープンコレクタ
 入力検出電圧/電流：約DC 28 V / 5 mA
 許容導線抵抗：3 k Ω以下 (往復2線)

出力仕様

■出力信号

| | HMT-1 | HMT-2 |
|------|--------------|----------------|
| 出力 | リレー接点 | オープンコレクタ |
| 出力容量 | AC 100 V 1 A | DC 24 V 100 mA |

負荷側で火花消去等を行って下さい。

設置仕様

供給電源：許容電圧範囲
 DC 24 V ± 10 % 約 60 mA
 リップル含有率 10 %p-p 以下
 使用温度範囲：-5 ~ +55℃
 使用湿度範囲：30 ~ 90 % RH (結露しないこと)
 取付：壁または DIN レール取付
 標準ラック取付金具 (形式：BX-16H)
 と組合わせて JIS 標準ラックに組込みも可
 寸法：W 26 × H 93 × D 137 mm
 質量：約 350 g

性能

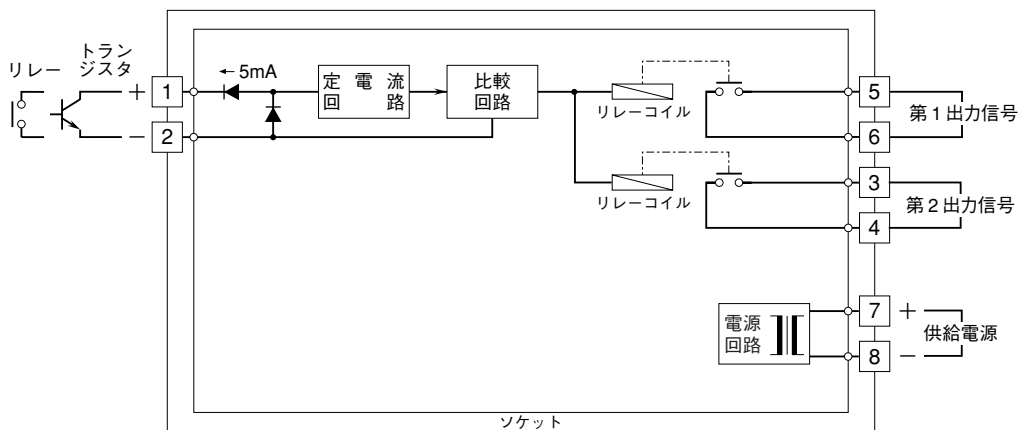
応答性

| | HMT-1 | HMT-2 |
|--------|----------|----------|
| 応答時間 | 35 ms 以下 | 10 ms 以下 |
| 最大周波数 | 30 Hz | |
| 最小パルス幅 | オン時間 | 10 ms |
| | オフ時間 | 10 ms |

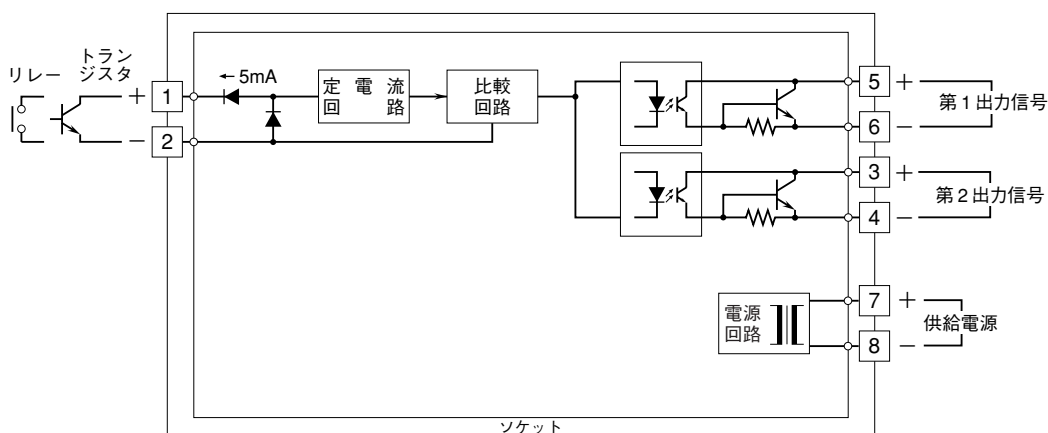
絶縁抵抗：100 M Ω以上 / DC 500 V
 耐電圧：出力-入力・電源間 AC 1000 V 1分間
 入力-電源間 AC 500 V 1分間
 出力-大地間 AC 2000 V 1分間

ブロック図・端子接続図

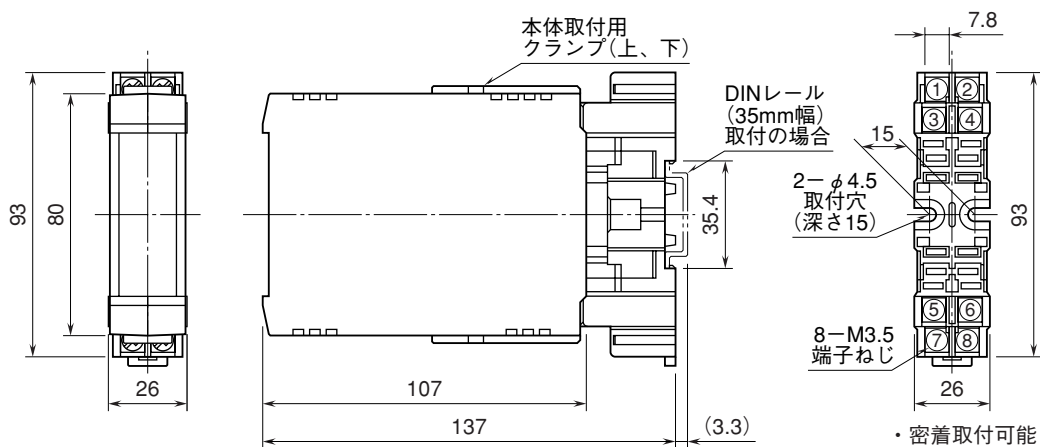
■ HMT-1



■ HMT-2



外形寸法図 (単位: mm) ・ 端子番号図



接続要領

