

価格の改定を実施させていただく場合がございます。  
最新価格につきましては、お問い合わせ下さい。

形式:HVP

## 省スペース(DC電源)変換器 H・UNIT シリーズ

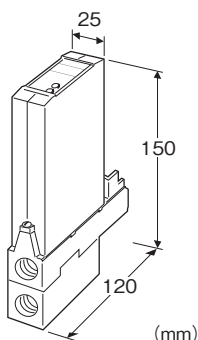
### 電空変換器

主な機能と特長

- 計装用統一信号を空気圧信号に変換
- 単体取付形
- フィードバック回路に半導体圧力センサを使用して、高分解能および取付姿勢による誤差極小
- 密着取付可能

アプリケーション例

- PID調節計の4~20mA DC出力を空気圧信号に変換
- 電流信号を空気圧出力に変換して空気式表示計器に入力



## 形式:HVP-①-R②

### 価格

基本価格 121,000円

### ご注文時指定事項

- ・形式コード:HVP-①-R②
- ①、②は下記よりご選択下さい。  
(例:HVP-6-R/A2S/P7)

### ①入力信号

- ◆電流入力  
A:4~20mA DC(入力抵抗 250Ω)
- ◆電圧入力  
6:1~5V DC(入力抵抗 1MΩ以上)

### 供給電源

- ◆直流電源  
R:24V DC(許容範囲 ±10%、リップル含有率 10%p-p以下)

### ②付加コード(複数項指定可能)

- ◆出力信号  
無記入:0.2~1.0kgf/cm<sup>2</sup>  
(kgf/cm<sup>2</sup>は国外へ輸出される場合のみご使用いただけます。  
計量法により日本国内での使用は禁止されています。代替として/A1Sをご指定下さい。)  
/A1S:19.6~98.1kPa  
/A2S:20~100kPa  
/A3S:20.7~103.4kPa  
/A2:0.2~1.0bar  
/A3:3~15psig  
(psigは国外へ輸出される場合のみご使用いただけます。  
計量法により日本国内での使用は禁止されています。代替として/A3Sをご指定下さい。)
- ◆空気接続口  
無記入:Rc 1/4  
/P7:1/4 NPT ブッシュ付

### 関連機器

マウントブロック(形式:MB)を必ず使用しますので、マウントブロックの仕様書をご覧のうえ、取付台数によりお選びください。  
・マウントブロック形式コード(例:MB-16)

### 機器仕様

- 構造:薄形プラグイン構造  
接続方式  
・入力および電源:M3.5ねじ端子接続(締付トルク0.8N・m)  
・空気接続口:Rc 1/4、1/4 NPTめねじ(締付トルク12N・m以下)  
主要部材質  
・ケース:難燃性黒色樹脂  
・ソケット主要部:アルミニウムダイカスト  
・バルブ主要部:アルミニウムダイカスト  
・端子ねじ:鉄にニッケルメッキ  
アイソレーション:入力-電源間  
ゼロ調整範囲:-5~+5%(前面から調整可)  
スパン調整範囲:95~105%(前面から調整可)

### 入力仕様

- 電流入力  
入力端子取付用の抵抗器(0.5W)が付属します。

### 出力仕様

- 圧力レンジ:19.6~98.1kPa  
20~100kPa  
20.7~103.4kPa  
最大空気供給量:60Nl/min  
最大空気排出量:60Nl/min  
(試験方法はJIS C1801-1986に準拠)

入力信号がOPENになると、出力信号は0%以下になります。

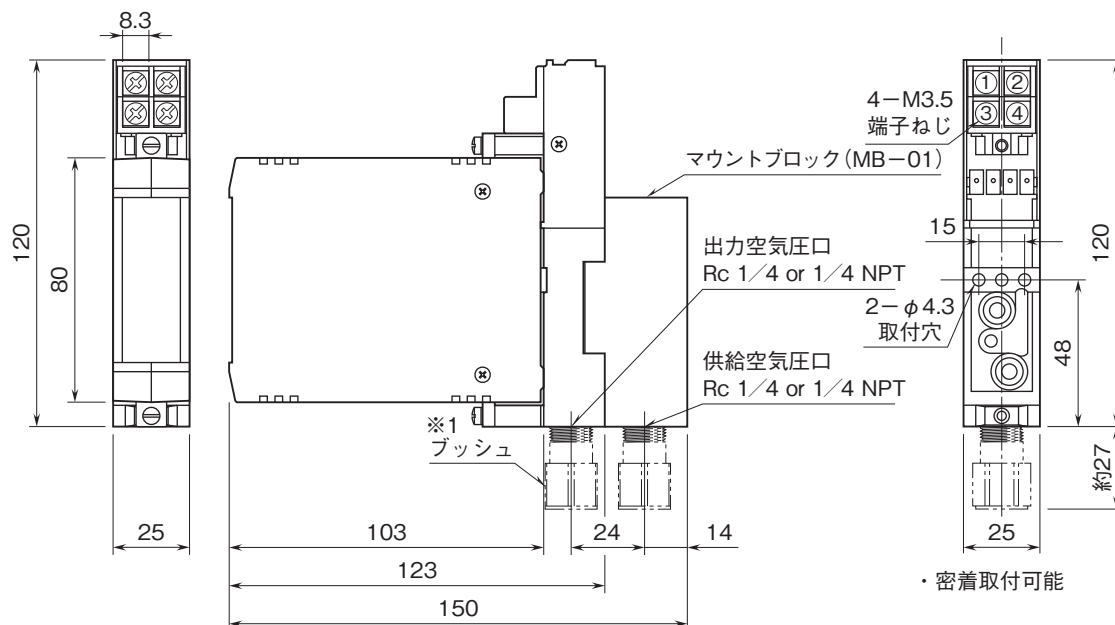
## 設置仕様

供給空気圧: 140kPa±10%  
 乾燥した清浄な(カーボンなど異物のない)空気を供給して下さい。カーボンなど微小な異物が混入する恐れがある場合はろ過度0.01μm以下のエアフィルタを使用して下さい。  
 空気消費量: 6Nl/min  
 消費電流: 約30mA  
 使用温度範囲: -5~+55℃  
 使用湿度範囲: 30~90%RH(結露しないこと)  
 取付: 壁取付  
 標準ラック取付金具(形式: BX-16H)と組合わせてJIS標準ラックに組み込み可  
 質量: 約400g

## 性能(スパンに対する%で表示)

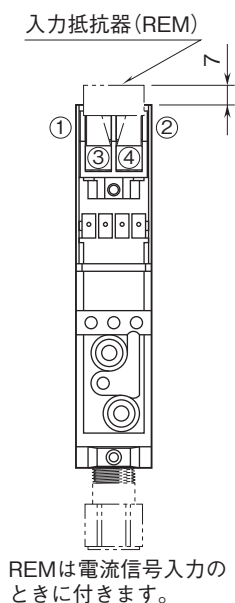
(負荷条件はJIS C1801-1986に準拠)  
 基準精度: ±0.3%(直線度および再現度を含む)  
 直線度: ±0.2%  
 再現度: 0.1%  
 温度係数: ±0.05%/℃  
 応答時間: 3s以下(0→90%)  
 取付姿勢による影響: 全方向±0.1%  
 電源電圧変動の影響: ±0.1%/許容電圧範囲  
 絶縁抵抗: 100MΩ以上/500V DC  
 耐電圧: 入力-電源間 500V AC 1分間  
 入力-電源-きょう体間 1500V AC 1分間

## 外形寸法図(単位:mm)

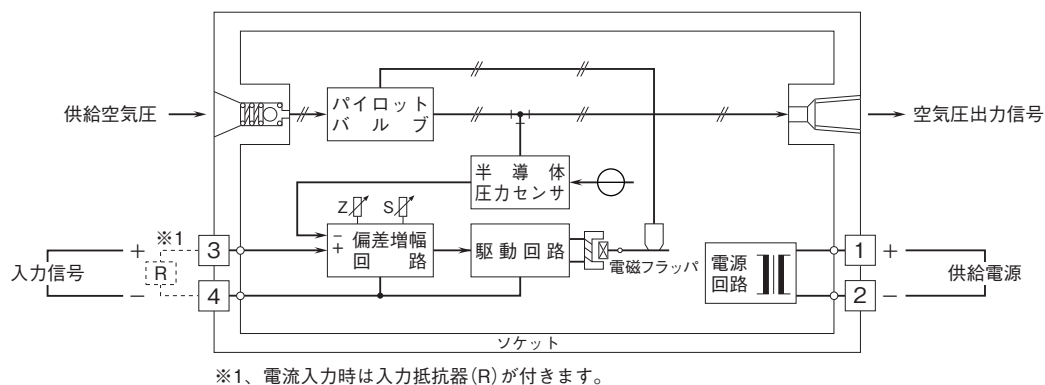


※1、プッシュは1/4 NPTのときのみ付きます。

端子番号図(単位:mm)



ブロック図・端子接続図



- 記載内容はお断りなしに変更することがありますのでご了承ください。
  - ご注文・ご使用に際しては、弊社ホームページの「ご注文に際して」を必ずご確認ください。
  - 本製品を輸出される場合には、外国為替および外国貿易法の規制をご確認の上、必要な手続きをお取りください。  
安全保障貿易管理については、弊社ホームページより「輸出（該非判定）」をご覧ください。
- お問合わせ先 ホットライン：0120-18-6321