

価格の改定を実施させていただく場合がございます。  
最新価格につきましては、お問い合わせ下さい。

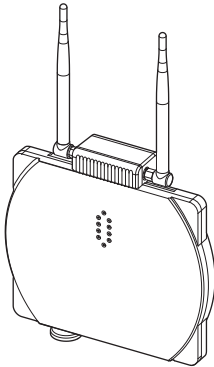
形式:IB10W1

## ワイヤレスゲートウェイ IB10シリーズ

### 無線LANアクセスポイント

#### 主な機能と特長

- 2.4GHz帯、5GHz帯の無線LANモジュールを内蔵し、IEEE 802.11a/b/g/nに対応した無線LANアクセスポイント。MIMO方式2×2に対応しており最大300Mbps(理論値)
- 屋外使用を目的とした防塵・防水性IP67に対応
- モード切り替えにより、リピータ(アクセスポイント中継)およびステーション(子機)として設定可能
- ブリッジ機能により、EthernetタイプのリモートI/Oを無線LANでネットワークに接続可能
- PoEによる受電機能に対応
- 無指向性アンテナ使用(水平方向360°)
- 工事設計認証取得済みのモジュールを内蔵しており、国内電波法に基づく免許申請が不要



## 形式:IB10W1-①②

### 価格

基本価格 275,000円

加算価格

壁取付金具付属 +2,500円

ポール取付金具付属 +3,500円

・オプション仕様により加算あり。

### ご注文時指定事項

・形式コード:IB10W1-①②

①、②は下記よりご選択下さい。

(例:IB10W1-N/P/Q)

・オプション仕様(例:/C01)

### ①供給電源

◆交流電源

M2:100~240V AC(許容範囲 85~264V AC、47~66Hz)

◆直流電源

R:24V DC(許容範囲 ±10%、リップル含有率 10%p-p以下)

◆PoE受電

N:42.5~57V DC(PoE plus:IEEE802.3.at:type2 最大17W)

PoEインジェクタは別途ご用意下さい。

### ②付加コード(複数項指定可能)

◆取付金具

無記入:取付金具なし

/W:壁取付金具付属

/P:ポール取付金具付属

◆オプション仕様

無記入:なし

/Q:あり(オプション仕様より別途ご指定下さい。)

### オプション仕様

◆コーティング(詳細は、弊社ホームページをご参照下さい。)

/C01:シリコン系コーティング +1,000円

/C02:ポリウレタン系コーティング +1,000円

/C03:ラバーコーティング +1,000円

### 関連機器

■無線LAN装置

・積層形表示灯インテリジェントタワーシリーズ

(形式:IT□SW□シリーズ)

■供給電源ケーブル側コネクタ(お客様ご用意)

下記については弊社からもご購入頂けます。お求めの際は弊社までお問い合わせ下さい。

・コネクタ:HR41-25WBPD-3SC(φ8.4~9.6)(HRS製)

・コンタクトピン:HR41-SC-121(AWG#14~16)(HRS製)

■RJ-45モジュラープラグ(お客様ご用意)

下記については弊社からもご購入頂けます。お求めの際は弊社までお問い合わせ下さい。

・防水用ケーブル側アクセサリ:RJF5446(AmphenoI製)

### 付属品

■取付金具なし

・構成品:M6ボルト4個、M6平座金4個、M6バネ座金4個

■壁取付金具(取付金具コード/W)

・形式:IBWA

・材質:SUS

・構成品:壁取付金具1個、M6ボルト4個、M6平座金4個、M6バネ座金4個

■ポール取付金具(取付金具コード/P)

・形式:IBPA

・材質:SUS

・構成品:ポール取付金具1個、本体取付金具1個、M6ボルト8個、M6平座金12個、M6バネ座金12個、M6ナット8個、M6Uボルト2個

・取付可能ポール径: φ60.5mm

## 機器仕様

保護等級:IP67

接続方式

- ・無線通信:SMA型同軸コネクタ
- ・供給電源:HR41-25WBR-3PC(保護キャップ付)(HRS製)
- ・Ethernet(PoE):RJ-45モジュラジャック(保護キャップ付)(Amphenol製 RJF5442200)

推奨ケーブル側コネクタ

- ・保守メンテナンス:miniUSB typeB メスコネクタ
- ・供給電源  
コネクタ:HR41-25WBPD-3SC(φ8.4~9.6)(HRS製)  
HR41-25WBPE-3SC(φ9.5~10.7)(HRS製)  
HR41-25WBPF-3SC(φ12.8~14.2)(HRS製)
- ・コンタクトピン:HR41-SC-121(AWG#14~16)(HRS製)

・Ethernet(PoE):RJ-45モジュラプラグ

防水用ケーブル側アクセサリ

- ・Ethernet(PoE):RJF5446(Amphenol製)  
(ケーブル側コネクタ、アクセサリは本器に付属しません。詳細はメーカーカタログをご参照下さい。)

ハウジング材質:アルミニウムダイカスト

壁取付金具材質:SUS

ポール取付金具材質:SUS

アイソレーション

- ・PoE受電:Ethernet(PoE)-FG間
- ・交流電源、直流電源:Ethernet-供給電源-FE・FG間

状態表示ランプ:

Power、Link、Link100、PoE、WLAN1、WLAN2で状態表示  
(詳細は取扱説明書参照)

スイッチ:Reset(詳細は取扱説明書参照)

52、56、60、64ch [W53]、  
100、104、108、112、116、120、124、128、132、136、  
140ch [W56])

b:13ch (1-13)

g:13ch (1-13)

n:5GHz帯:19ch

(36、40、44、48ch [W52]、

52、56、60、64ch [W53]、

100、104、108、112、116、120、124、128、132、136、

140ch [W56])

n:2.4GHz帯:13ch (1-13)

セキュリティ:

a/b/g:

WEP 64bit/128bit、

WPA-PSK(AES、TKIP)、

WPA2-PSK(AES、TKIP)

n:

WPA-PSK(AES)、

WPA2-PSK(AES)

無線LAN表示ランプ:WLAN1、WLAN2

子機接続台数:最大32台

アクセスポイント中継機能(リピータ機能):最大中継台数2台

最大伝送距離(見通し距離):約50m

無線LANアンテナ

・形式:1/2波長スリーブアンテナ

・最大利得:

2dBi以下(2.4GHz)

3dBi以下(5GHz)

・指向性:水平内面 無指向性

## 設置仕様

最大消費電力

・交流電源:

100V ACのとき 約30VA

200V ACのとき 約37VA

240V ACのとき 約40VA

・直流電源:約17W(24V DC)

・PoE電源:約17W

使用温度範囲:-20~+50°C

(-20~0°Cはヒーターによる暖機運転)

使用周囲雰囲気:腐食性ガスのないこと

取付:ポール取付、壁取付、据置き

設置場所:屋内または屋外の直射日光の当たらない場所

質量:約1.75kg

壁取付金具質量(ボルト等込み):約700g

ポール取付金具質量(ボルト等込み):約300g

## 通信仕様

■共通仕様

DHCPプロトコル:DHCPサーバ機能

IPアドレス:192.168.0.1(工場出荷時設定値)

Webブラウザにて変更可能

(動作環境は取扱説明書(操作用)を参照下さい。)

■Ethernet(PoE)通信仕様

通信規格:IEEE 802.3u

PoE規格:IEEE 802.3at:type2

伝送種類:10BASE-T/100BASE-TX

伝送速度:10/100Mbps(Auto Negotiation機能付)

伝送ケーブル:100BASE-TX(STPケーブル カテゴリ5e)

セグメント最大長:100m

Ethernet表示ランプ:Link、Link100

■無線LAN通信仕様

通信規格:IEEE 802.11a/b/g/n準拠

チャンネル:

a:19ch

(36、40、44、48ch [W52]、

**性能**

絶縁抵抗:100MΩ以上/500V DC

耐電圧

PoE受電:Ethernet(PoE)-FG間 1500V AC 1分間

交流電源、直流電源:

Ethernet-供給電源-FE・FG間 1500V AC 1分間

**適合規格**

日本国電波法 認証済モジュール内蔵

**Web ブラウザ設定**

Web ブラウザを用いることにより、以下の設定が可能です。

設定に関する詳細は、取扱説明書(操作) (NM-2402-B) をご覧ください。

## ■機器情報

項目	設定範囲	初期値
タグ	16文字までの任意の文字で設定	test_tag
設定ユーザ名	32文字までの任意の文字で設定	admin
設定パスワード	32文字までの任意の文字で設定	admin

## ■TCP/IP設定

項目	設定範囲	初期値
IPアドレス	1.0.0.0 ~ 223.255.255.255	192.168.0.1
サブネットマスク	224.0.0.0 ~ 255.255.255.255	255.255.255.0
デフォルトゲートウェイ	0.0.0.0 ~ 255.255.255.255	0.0.0.0
DNSサーバアドレス	0.0.0.0 ~ 255.255.255.255	0.0.0.0

## ■無線LAN設定

項目	設定範囲	初期値
モード	アクセスポイント/リピータ/ステーション/無線停止	アクセスポイント
周波数帯域	2.4GHz (IEEE802.11bgn) / 5GHz (IEEE802.11an)	2.4GHz (IEEE802.11bgn)
チャンネル	1 ~ 13 (ch)、 36、40、44、48、52、56、60、64、100、104、 108、112、116、120、124、128、132、136、140 (ch)	11 (20MHz)
ネットワーク名 (SSID)	最大 32 文字の任意の文字列	test-ssid
暗号化種類	なし / WEP / WPA-PSK (TKIP) / WPA-PSK (AES) / WPA2-PSK (TKIP) / WPA2-PAK (AES)	なし
WEP キー	WEP64 5文字のASCII文字、または10桁の16進数 WEP128 13文字のASCII文字、または26桁の16進数	000000000000
事前共有キー	8 ~ 63文字のASCII文字、または64桁の16進数で設定	000000000000
無線送信出力	100%/70%/50%/35%/25%	100%
SSIDステルス	有効/無効	無効
アクセスポイント/リピータ MACアドレス	アクセスポイントのMACアドレスを設定、またはリピータのMACアドレスを設定	00:80:92:00:00:00

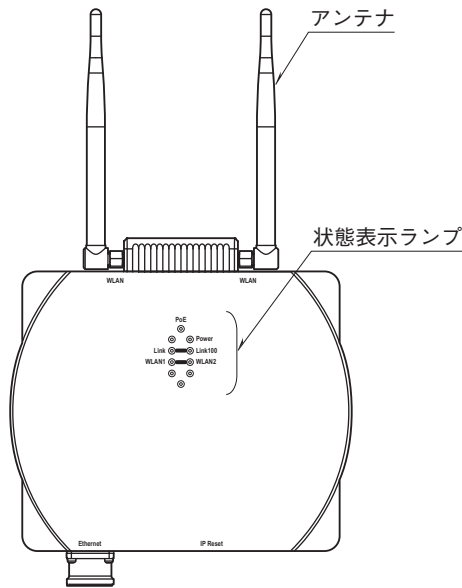
## ■DHCP設定

項目	設定範囲	初期値
モード	有効/無効	無効
配布開始IPアドレス	0.0.0.0 ~ 255.255.255.255	192.168.0.50
配布終了IPアドレス	0,0,0,0 ~ 255.255.255.255	192.168.0.99

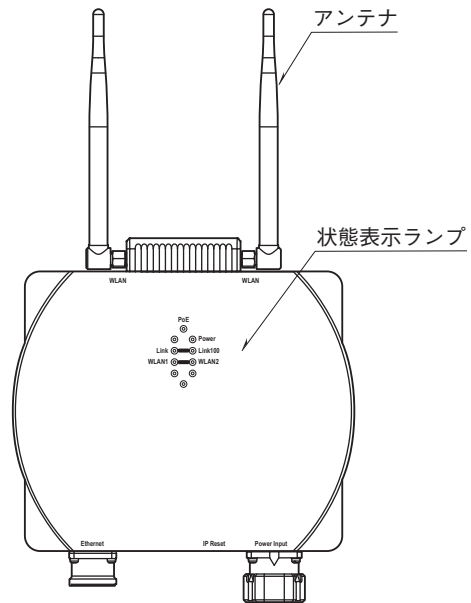
パネル図

■前面図

●PoE受電

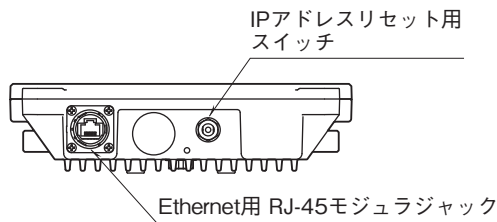


●交流電源／直流電源

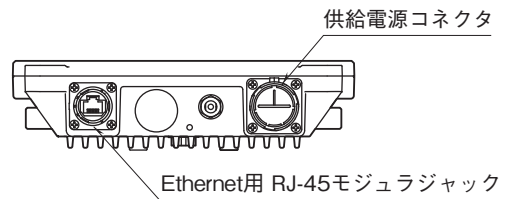


■下面図

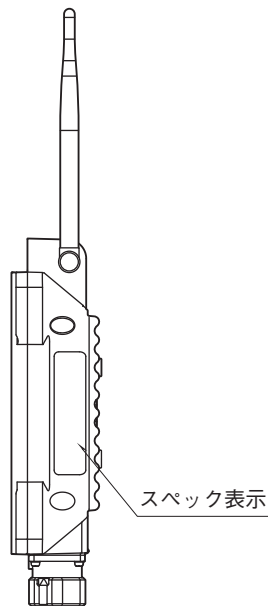
●PoE受電



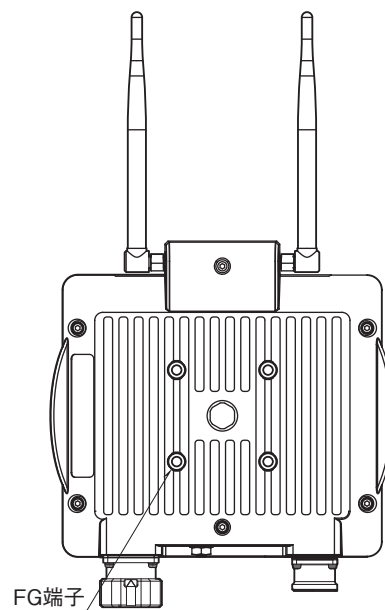
●交流電源／直流電源



■側面図

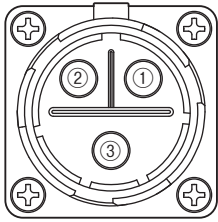


■背面図



端子配列

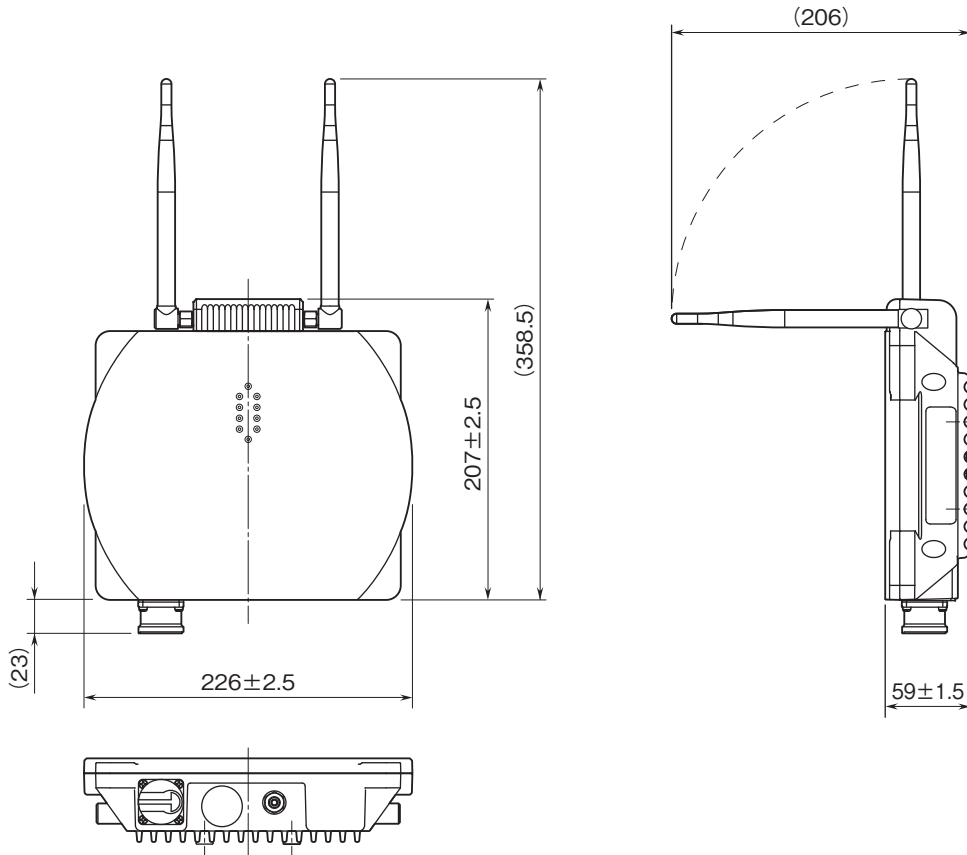
■供給電源コネクタ



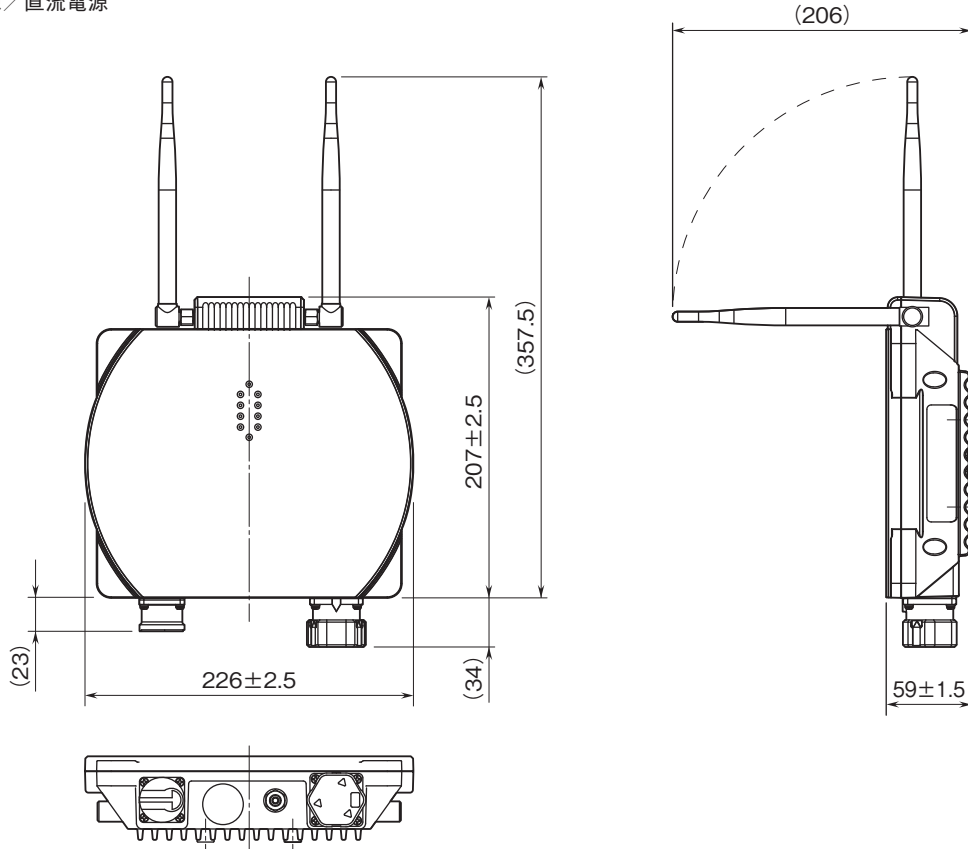
- ①U (+) 供給電源 (+)
- ②V (-) 供給電源 (-)
- ③FE 機能接地

外形寸法図(単位:mm)

●PoE受電

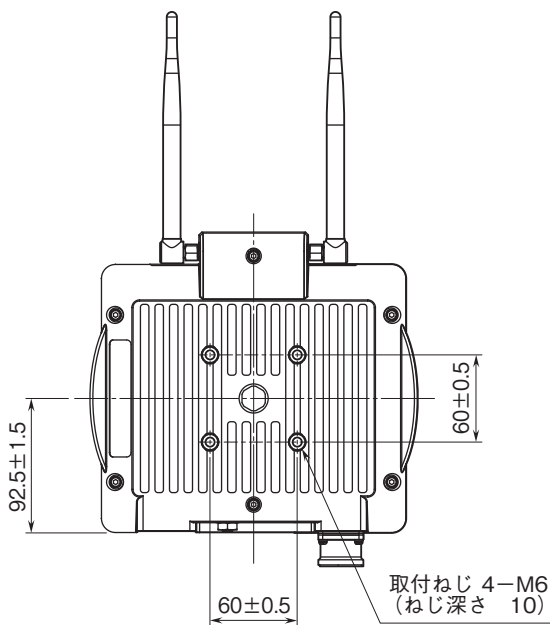


●交流電源／直流電源

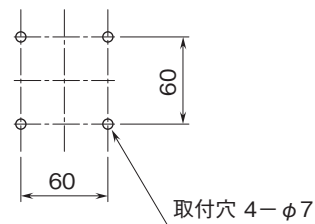


## 取付寸法図(単位:mm)

■取付金具なしの場合

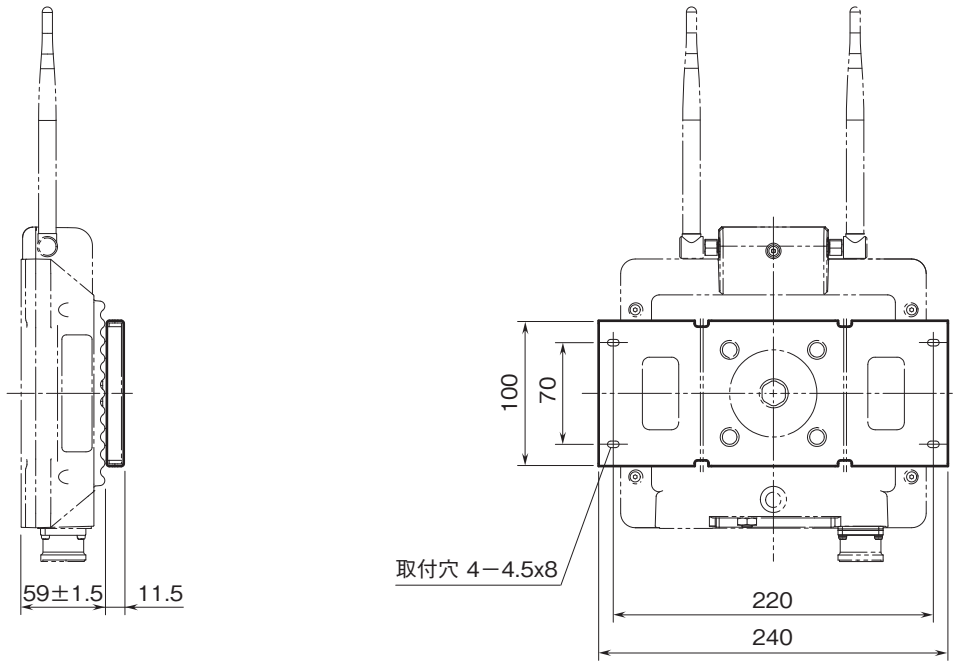


●パネルカット寸法図

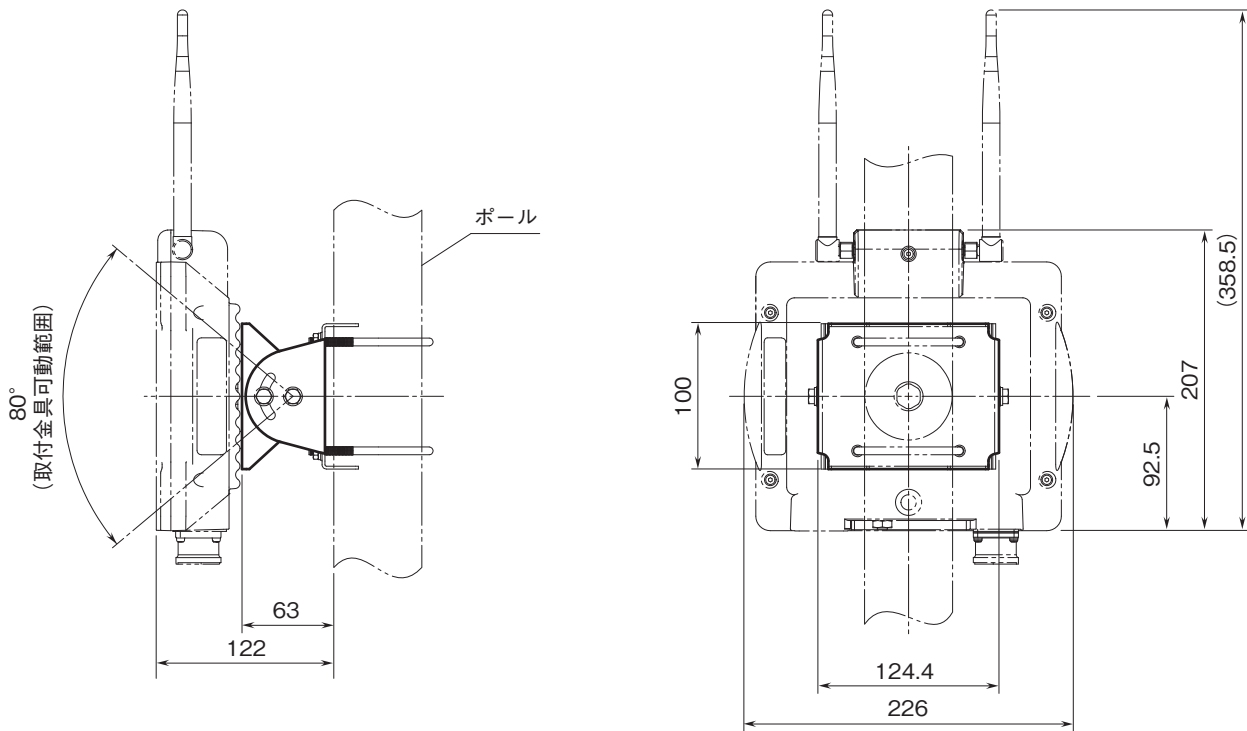


パネル推奨厚み: 1 ~ 4mm (付属ボルト使用の場合)  
注) 付属以外のボルトを使用する場合は、ねじ深さが 10mm を超えないようにして下さい。

## ■壁取付金具の場合



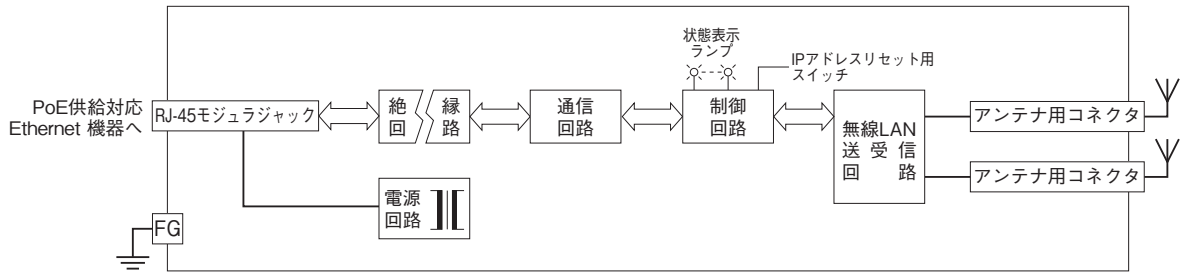
## ■ボール取付金具の場合



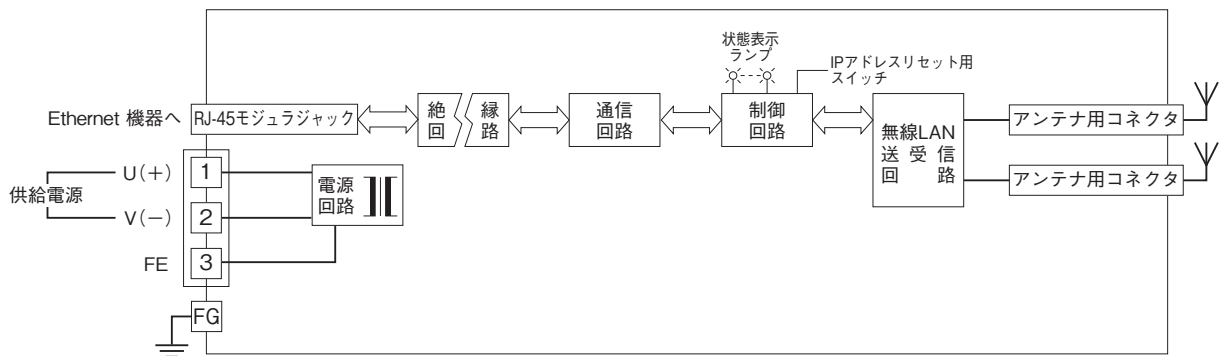
注) 取付可能ボール径はφ60.5mmです。

ブロック図・端子接続図

■PoE受電



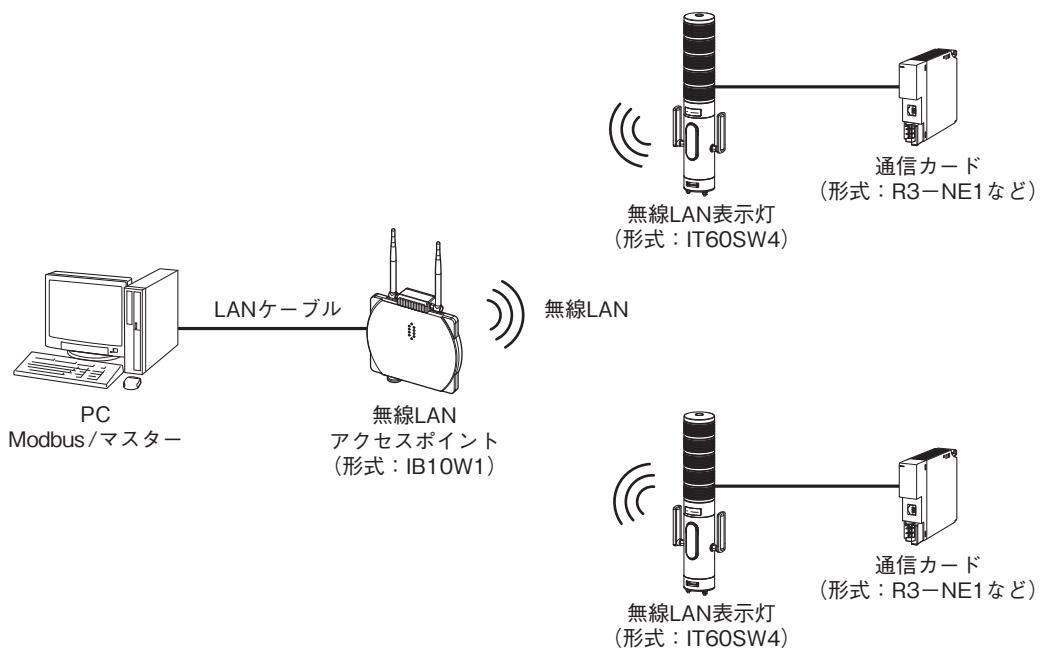
■交流電源／直流電源



システム構成例

■無線LANアクセスポイントとして使用

PC側をModbusマスターにして、Modbus/TCPのプロトコルを使用して無線LAN経由でスレーブと通信します。

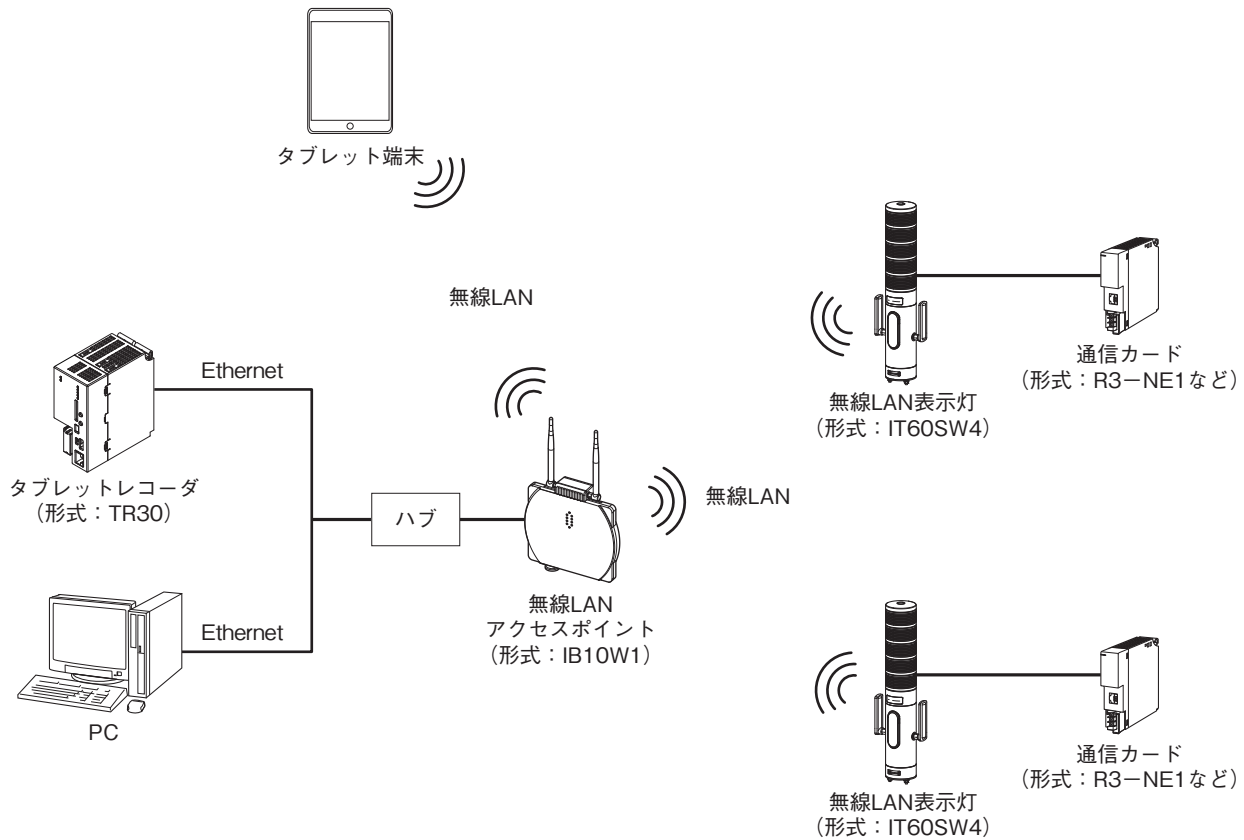




■弊社製品と組み合わせて無線LANとして使用

TR30レコーダをModbusマスターにして、Modbus/TCPプロトコルを使用してスレーブと通信します。

TR30レコーダに集めたデータを無線LAN経由でタブレットに送信します。



- 記載内容はお断りなしに変更することがありますのでご了承ください。
  - ご注文・ご使用に際しては、弊社ホームページの「ご注文に際して」を必ずご確認ください。
  - 本製品を輸出される場合には、外国為替および外国貿易法の規制をご確認の上、必要な手続きをお取りください。  
 安全保障貿易管理については、弊社ホームページより「輸出（該非判定）」をご覧ください。
- お問い合わせ先 ホットライン：0120-18-6321