

価格の改定を実施させていただく場合がございます。
最新価格につきましては、お問い合わせ下さい。

形式:IB10W2

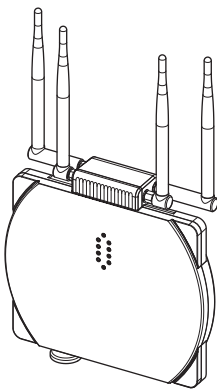
ワイヤレスゲートウェイ IB10シリーズ

マルチポートゲートウェイ

(無線LAN、Modbus/TCP(Ethernet)、
Modbus-RTU透過型920 MHz帯特定小電力無線局(親機))

主な機能と特長

- 2.4GHz帯、5GHz帯の無線LANモジュール、920MHz帯の特定小電力無線モジュールを内蔵した無線ゲートウェイ
- 屋外使用を目的とした防塵・防水性IP67に対応
- 無線LANは、IEEE802.11a/b/g/nに対応した無線LANアクセスポイントとして使用可能。MIMO方式2×2に対応しており最大300Mbps(理論値)
- 無線LANはモード切り替えにより、リピータ(アクセスポイント中継)およびステーション(子機)として設定可能
- 920MHz帯の特定小電力無線は、RS-485透過タイプでModbus-RTUプロトコルの通信が可能
- Modbus-RTU(RS-485)とModbus/TCP(Ethernet)の protocols を変換
- ブリッジ機能により、EthernetタイプのリモートI/Oを無線LANでネットワークに接続可能
- PoEによる受電機能に対応
- 無指向性アンテナ使用(水平方向360°)
- 工事設計認証取得済みのモジュールを内蔵しており、国内電波法に基づく免許申請が不要



形式:IB10W2-①②

価格

基本価格 330,000円

加算価格

壁取付金具付属 +2,500円

ポール取付金具付属 +3,500円

・オプション仕様により加算あり。

ご注文時指定事項

- ・形式コード:IB10W2-①②
- ①、②は下記よりご選択下さい。
- (例:IB10W2-N/P/Q)
- ・オプション仕様(例:/C01)

①供給電源

- ◆交流電源
M2:100~240V AC(許容範囲 85~264V AC、47~66Hz)
- ◆直流電源
R:24V DC(許容範囲 ±10%、リップル含有率 10%p-p以下)
- ◆PoE受電
N:42.5~57V DC(PoE plus:IEEE802.3.at:type2 最大17W)
PoEインジェクタは別途ご用意下さい。

②付加コード(複数項指定可能)

- ◆取付金具
無記入:取付金具なし
/W:壁取付金具付属
/P:ポール取付金具付属
- ◆オプション仕様
無記入:なし
/Q:あり(オプション仕様より別途ご指定下さい。)

オプション仕様

- ◆コーティング(詳細は、弊社ホームページをご参照下さい。)
/C01:シリコン系コーティング +1,000円
/C02:ポリウレタン系コーティング +1,000円
/C03:ラバーコーティング +1,000円

関連機器

- 無線LAN装置
・積層形表示灯インテリジェントタワーシリーズ
(形式:IT□SW□シリーズ)
特定小電力無線局の関連機器に関しては、920MHz帯無線共通取扱説明書(NM-2403-B)、または弊社のホームページをご参照下さい。
- 保守メンテナンス用ソフトウェア
・保守コンソール MH920 Console for Module
(形式:MH920CFM)(沖電気工業製)
保守メンテナンス用ソフトウェアは、弊社のホームページよりダウンロードが可能です。
- 供給電源ケーブル側コネクタ(お客様ご用意)
下記については弊社からもご購入頂けます。お求めの際は弊社までお問い合わせ下さい。
・コネクタ:HR41-25WBPD-3SC(φ8.4~9.6)(HRS製)
・コンタクトピン:HR41-SC-121(AWG#14~16)(HRS製)
- RJ-45モジュラープラグ(お客様ご用意)
下記については弊社からもご購入頂けます。お求めの際は弊社

までお問い合わせ下さい。

・防水用ケーブル側アクセサリ:RJF5446(Amphenol製)

付属品

■取付金具なし

・構成品:M6ボルト4個、M6平座金4個、M6バネ座金4個

■壁取付金具(取付金具コード/W)

・形式:IBWA

・材質:SUS

・構成品:壁取付金具1個、M6ボルト4個、M6平座金4個、M6バネ座金4個

■ポール取付金具(取付金具コード/P)

・形式:IBPA

・材質:SUS

・構成品:ポール取付金具1個、本体取付金具1個、M6ボルト8個、M6平座金12個、M6バネ座金12個、M6ナット8個、M6Uボルト2個

・取付可能ポール径:φ60.5mm

機器仕様

保護等級:IP67

接続方式

・無線通信:SMA型同軸コネクタ

・供給電源:HR41-25WBR-3PC(保護キャップ付)(HRS製)

・Ethernet(PoE):RJ-45モジュラジャック(保護キャップ付)(Amphenol製 RJF5442200)

推奨ケーブル側コネクタ

・保守メンテナンス:miniUSB typeB メスコネクタ

・供給電源

コネクタ:HR41-25WBPD-3SC(φ8.4~9.6)(HRS製)

HR41-25WBPE-3SC(φ9.5~10.7)(HRS製)

HR41-25WBPF-3SC(φ12.8~14.2)(HRS製)

コンタクトピン:HR41-SC-121(AWG#14~16)(HRS製)

・Ethernet(PoE):RJ-45モジュラプラグ

防水用ケーブル側アクセサリ

・Ethernet(PoE):RJF5446(Amphenol製)

(ケーブル側コネクタ、アクセサリは本器に付属しません。詳細はメーカーカタログをご参照下さい。)

ハウジング材質:アルミニウムダイカスト

壁取付金具材質:SUS

ポール取付金具材質:SUS

アイソレーション

・PoE受電:Ethernet(PoE)-FG間

・交流電源、直流電源:Ethernet-供給電源-FE-FG間

状態表示ランプ:

Power、Link、Link100、PoE、WLAN1、WLAN2、920Run、920Linkで状態表示

(詳細は取扱説明書参照)

スイッチ:Reset(詳細は取扱説明書参照)

通信仕様

■共通仕様

Modbusプロトコル:透過

制御手順:Modbus/TCP(無線LAN)

Modbus-RTU(特定小電力無線)

データ:RTU(Binary)

Port番号:502

コネクション数:10個

DHCPプロトコル:DHCPサーバ機能

IPアドレス:192.168.0.1(工場出荷時設定値)

Webブラウザにて変更可能

(動作環境は取扱説明書(操作作用)を参照下さい。)

■Ethernet(PoE)通信仕様

通信規格:IEEE 802.3u

PoE規格:IEEE 802.3at:type2

伝送種類:10BASE-T/100BASE-TX

伝送速度:10/100Mbps(Auto Negotiation機能付)

伝送ケーブル:100BASE-TX(STPケーブル カテゴリ5e)

セグメント最大長:100m

Ethernet表示ランプ:Link、Link100

■無線LAN通信仕様

通信規格:IEEE 802.11a/b/g/n準拠

チャンネル:

a:19ch

(36、40、44、48ch [W52]、

52、56、60、64ch [W53]、

100、104、108、112、116、120、124、128、132、136、

140ch [W56])

b:13ch(1-13)

g:13ch(1-13)

n:5GHz帯:19ch

(36、40、44、48ch [W52]、

52、56、60、64ch [W53]、

100、104、108、112、116、120、124、128、132、136、

140ch [W56])

n:2.4GHz帯:13ch(1-13)

セキュリティ:

a/b/g:

WEP 64bit/128bit、

WPA-PSK(AES、TKIP)、

WPA2-PSK(AES、TKIP)

n:

WPA-PSK(AES)、

WPA2-PSK(AES)

無線LAN表示ランプ:WLAN1、WLAN2

子機接続台数:最大32台

アクセスポイント中継機能(リピータ機能):最大中継台数2台

最大伝送距離(見通し距離):約50m

無線LANアンテナ

・形式:1/2波長スリーブアンテナ

・最大利得:

2dBi以下(2.4GHz)

3dBi以下(5GHz)

・指向性:水平内面 無指向性

■特定小電力無線通信仕様

通信規格:IEEE802.15.4g/ARIB STD-T108

周波数:920MHz帯(922.3~928.1MHz)

最大送信出力:20mW

帯域幅:400kHz

変調方式:GFSK

伝送レート:最大100kbps

チャンネル:33、34~60、61ch

セキュリティ:128bit AES

表示ランプ:920Run、920Link

子機接続台数:最大100台

プロトコル:Modbus-RTU

通信モジュール:コーディネータモジュール内蔵(ファームウェア

バージョン:V4.1.1)(沖電気工業製)

無線設定:Webブラウザにより設定

最大伝送距離(見通し距離):約1km

特定小電力アンテナ

・形式:1/2波長スリーブアンテナ

・最大利得:2dBi以下

・指向性:水平内面 無指向性

設置仕様

最大消費電力

・交流電源:

100V ACのとき 約31VA

200V ACのとき 約38VA

240V ACのとき 約41VA

・直流電源:約17W(24V DC)

・PoE電源:約17W

使用温度範囲:-20~+50℃

(-20~0℃はヒーターによる暖機運転)

使用周囲雰囲気:腐食性ガスのないこと

取付:ポール取付、壁取付、据置き

設置場所:屋内または屋外の直射日光の当たらない場所

質量:約1.8kg

壁取付金具質量(ボルト等込み):約700g

ポール取付金具質量(ボルト等込み):約300g

性能

絶縁抵抗:100MΩ以上/500V DC

耐電圧

PoE受電:Ethernet(PoE)-FG間 1500V AC 1分間

交流電源、直流電源:

Ethernet-供給電源-FE・FG間 1500V AC 1分間

適合規格

日本国電波法 認証済無線LANモジュール内蔵

日本国電波法・電気通信事業法

Web ブラウザ設定

Web ブラウザを用いることにより、以下の設定が可能です。
設定に関する詳細は、取扱説明書（操作用）（NM-2403-B）をご覧ください。

■機器情報

項目	設定範囲	初期値
タグ	16文字までの任意の文字で設定	test_tag
設定ユーザ名	32文字までの任意の文字で設定	admin
設定パスワード	32文字までの任意の文字で設定	admin

■TCP/IP設定

項目	設定範囲	初期値
IPアドレス	1.0.0.0 ~ 223.255.255.255	192.168.0.1
サブネットマスク	224.0.0.0 ~ 255.255.255.255	255.255.255.0
デフォルトゲートウェイ	0.0.0.0 ~ 255.255.255.255	0.0.0.0
DNSサーバアドレス	0.0.0.0 ~ 255.255.255.255	0.0.0.0

■Modbus/TCP設定

項目	設定範囲	初期値
ポート	1 ~ 65535	502
接続タイムアウト	5.0 ~ 3200.0 (秒)	60.0 (秒)

■無線LAN設定

項目	設定範囲	初期値
モード	アクセスポイント/リピータ/ステーション/無線停止	アクセスポイント
周波数帯域	2.4GHz (IEEE802.11bgn) / 5GHz (IEEE802.11an)	2.4GHz (IEEE802.11bgn)
チャンネル	1 ~ 13 (ch)、 36、40、44、48、52、56、60、64、100、104、 108、112、116、120、124、128、132、136、140 (ch)	11 (20MHz)
ネットワーク名 (SSID)	最大 32 文字の任意の文字列	test-ssid
暗号化種類	なし/WEP/WPA-PSK (TKIP) / WPA-PSK (AES) / WPA2-PSK (TKIP) / WPA2-PAK (AES)	なし
WEP キー	WEP64 5文字のASCII文字、または10桁の16進数 WEP128 13文字のASCII文字、または26桁の16進数	000000000000
事前共有キー	8 ~ 63文字のASCII文字、または64桁の16進数で設定	000000000000
無線送信出力	100%/70%/50%/35%/25%	100%
SSID ステルス	有効/無効	無効
アクセスポイント/リピータ MAC アドレス	アクセスポイントのMACアドレスを設定、またはリピータのMACアドレスを設定	00:80:92:00:00:00

■DHCP設定

項目	設定範囲	初期値
モード	有効/無効	無効
配布開始IPアドレス	0.0.0.0 ~ 255.255.255.255	192.168.0.50
配布終了IPアドレス	0.0.0.0 ~ 255.255.255.255	192.168.0.99

■ 920MHz 帯無線設定

項目	設定範囲	初期値
PAN ID (グループ番号)	0000 ~ FFFE (16 進数、4 桁)	0000
チャンネル番号	1 ~ 28ch	1ch
ネットワーク名	半角英数字 16 文字以内 (半角スペース、“-”、“_”、“.”、“@” は使用可)	MH920
暗号鍵	0000…0 ~ FFFF…F (16 進数、32 桁)	0000…0
プレフィックス	2000:0000:0000:0000 ~ 3FFF:FFFF:FFFF:FFFF	2000:0000:0000:0000
電波送信の監視単位時間	10 ~ 3600 (秒)	1800 (秒)
送信出力設定	0.16 mW / 1 mW / 20 mW	20 mW
ネットワーク規模調整構成 (V4.1.1 より)	子機 (固定設置) 1~30 台 / 子機 (固定設置) 31~60 台 / 子機 (固定設置) 61~100 台 / 子機 (固定設置) + 子機 (低速移動)	子機 (固定設置) 1~30 台
ネットワーク規模調整品質 (V4.1.1 より)	標準 (推奨) / 切替頻度・遅延時間 (中) / 切替頻度・遅延時間 (大)	標準 (推奨)
ネットワーク参加モード設定 (V4.1.1 より)	V3 互換モード / 高速参加モード	V3 互換モード
パケットフィルタリング	なし / あり (ポーリング)	あり (ポーリング)
タイムアウト時間	1.0~60.0 (秒)	4.0 (秒)
経路切替前の子機宛データ送信回数 (V4.1.1 より)	1 / 2 / 3 (回)	3 (回)
局番の指定方法	レンジ方式: 最大マルチドロップ数 1 台 レンジ方式: 最大マルチドロップ数 1 ~ 4 台 レンジ方式: 最大マルチドロップ数 1 ~ 8 台 レンジ方式: 最大マルチドロップ数 1 ~ 16 台 レンジ方式: 最大マルチドロップ数 1 ~ 31 台 リスト方式	リスト方式
920Run タイムアウト	0.0 ~ 3200.0 (秒)	5.0 (秒)
局番リスト設定	ショートアドレス	—
MAC アドレスリスト設定	MAC アドレス	—
接続拒否リスト設定	MAC アドレス	—

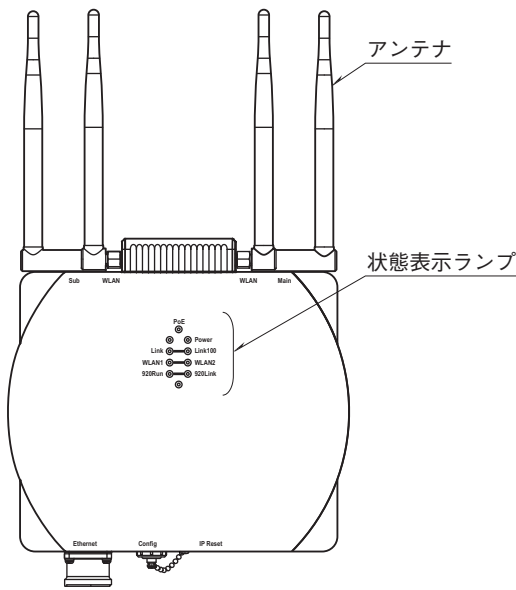
注1) 通信モジュールのバージョン確認に関しては、取扱説明書 (操作用) (NM-2403-B) をご覧下さい。

注2) V3.1.3では、V4.1.1で使用できる機能が一部対応していません。

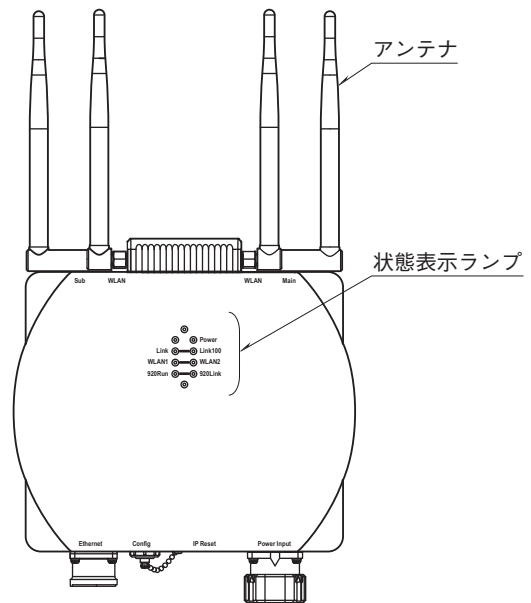
パネル図

■前面図

●PoE受電

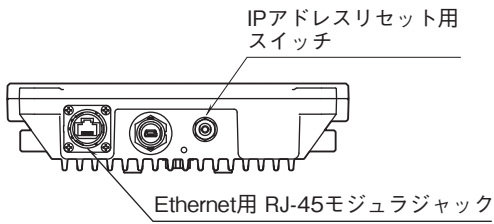


●交流電源/直流電源

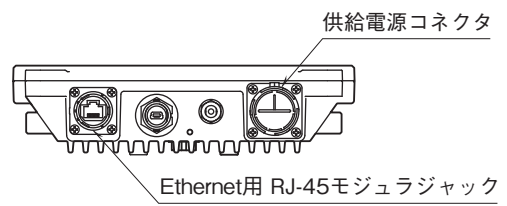


■下面図

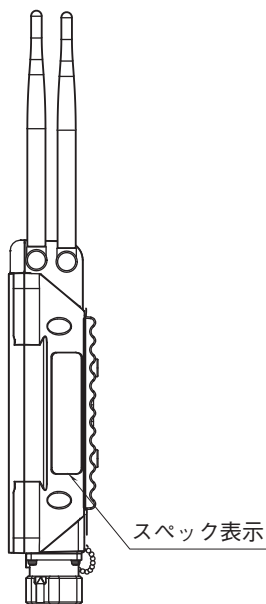
●PoE受電



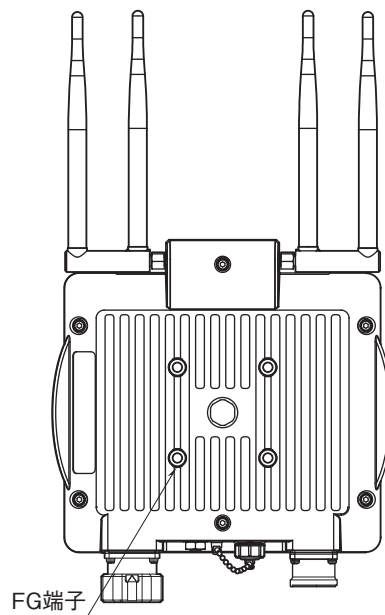
●交流電源/直流電源



■側面図

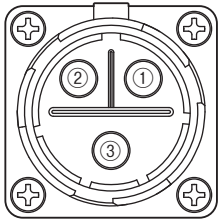


■背面図



端子配列

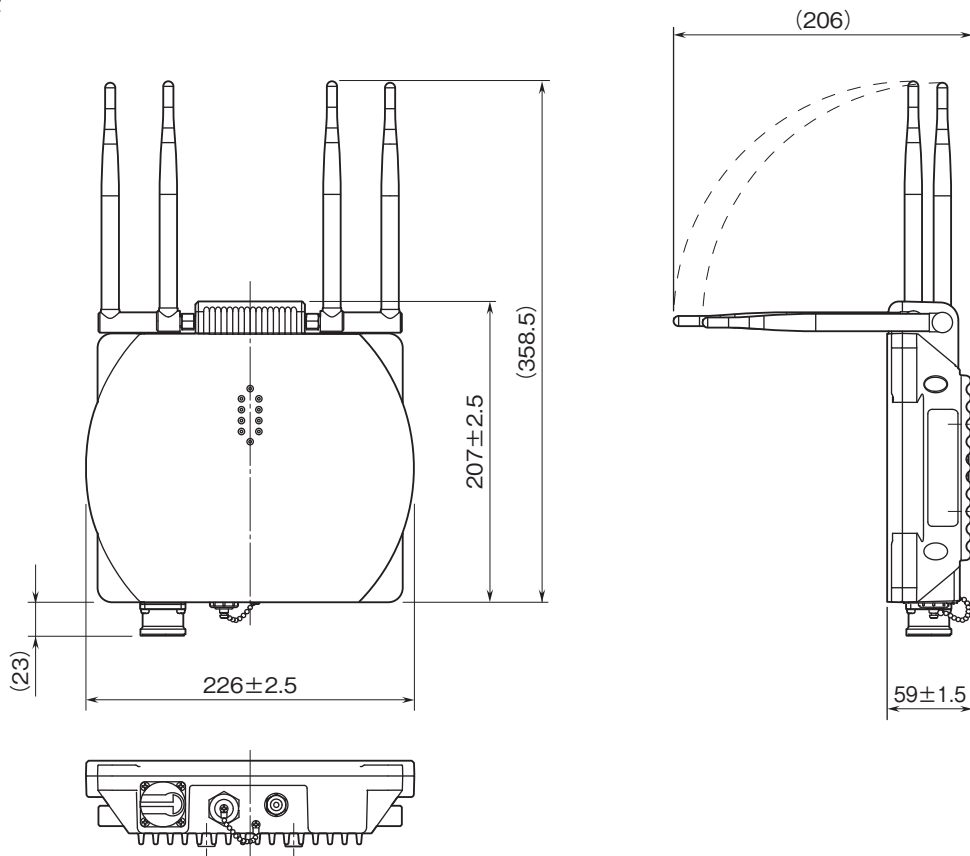
■供給電源コネクタ



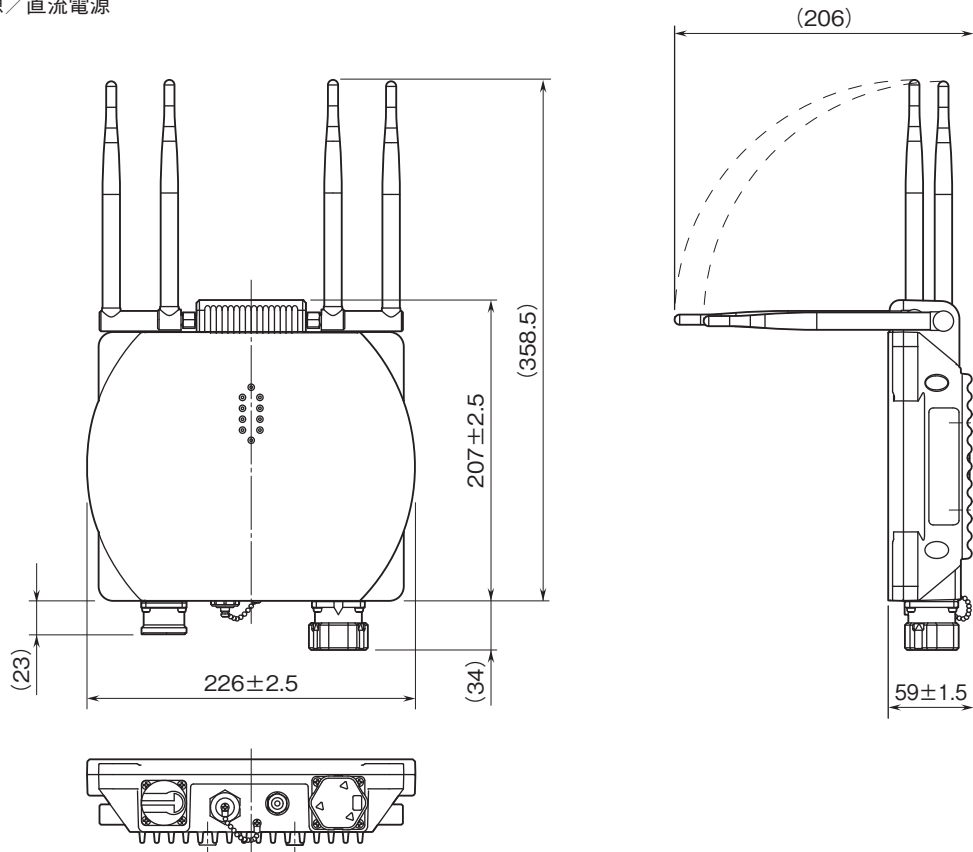
- ①U (+) 供給電源 (+)
- ②V (-) 供給電源 (-)
- ③FE 機能接地

外形寸法図(単位:mm)

●PoE受電

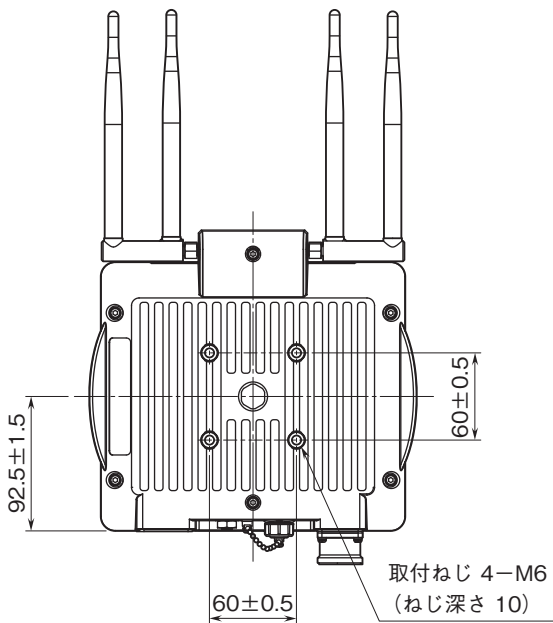


●交流電源／直流電源

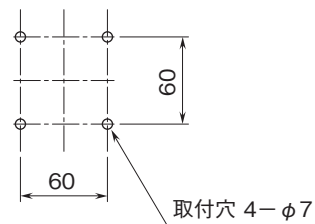


取付寸法図(単位:mm)

■取付金具なしの場合



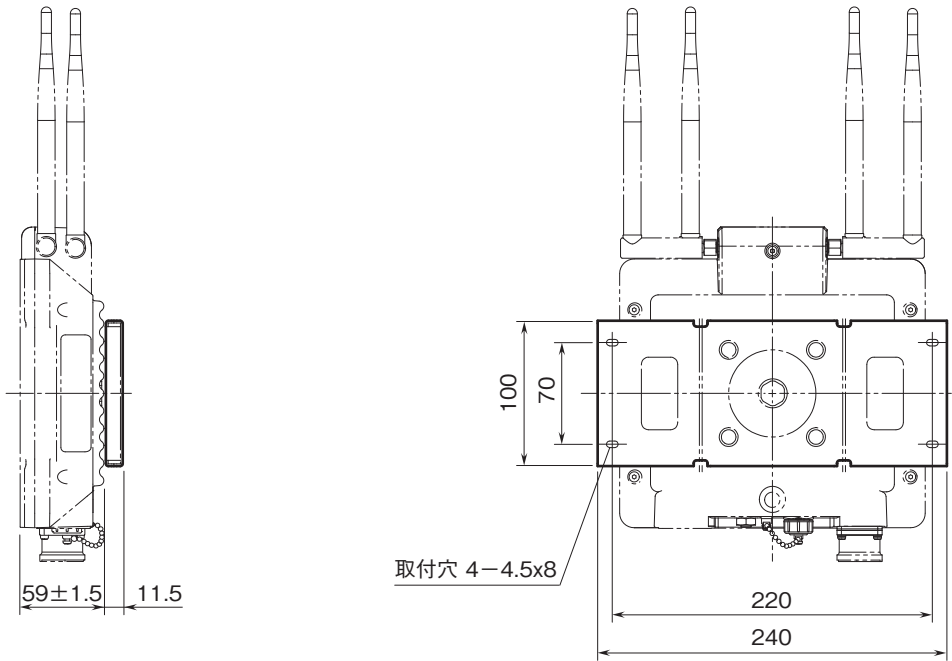
●パネルカット寸法図



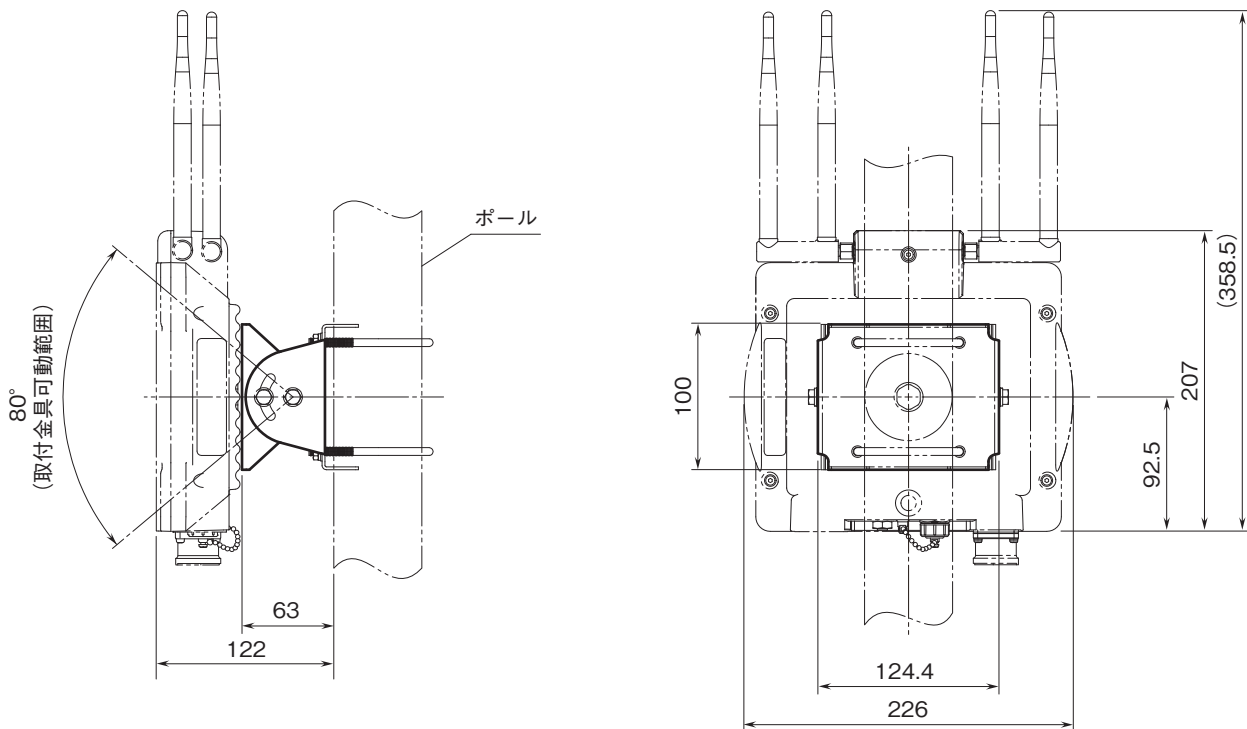
パネル推奨厚み：1～4mm（付属ボルト使用の場合）

注）付属以外のボルトを使用する場合は、ねじ深さが10mmを超えないようにして下さい。

■壁取付金具の場合



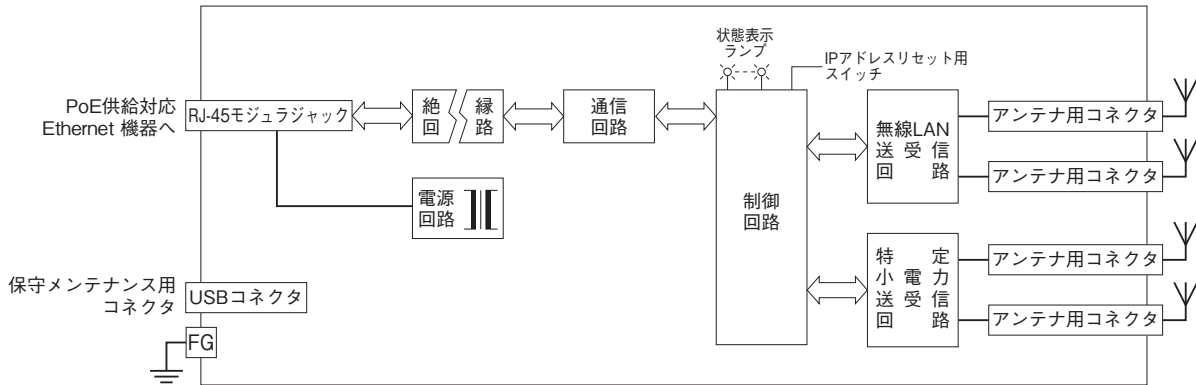
■ポール取付金具の場合



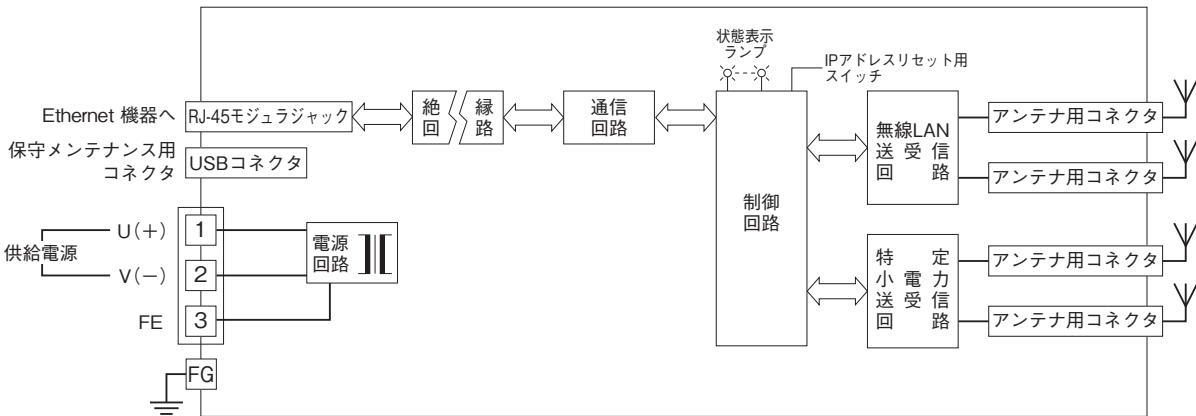
注) 取付可能ポール径はφ60.5mmです。

ブロック図・端子接続図

■PoE受電



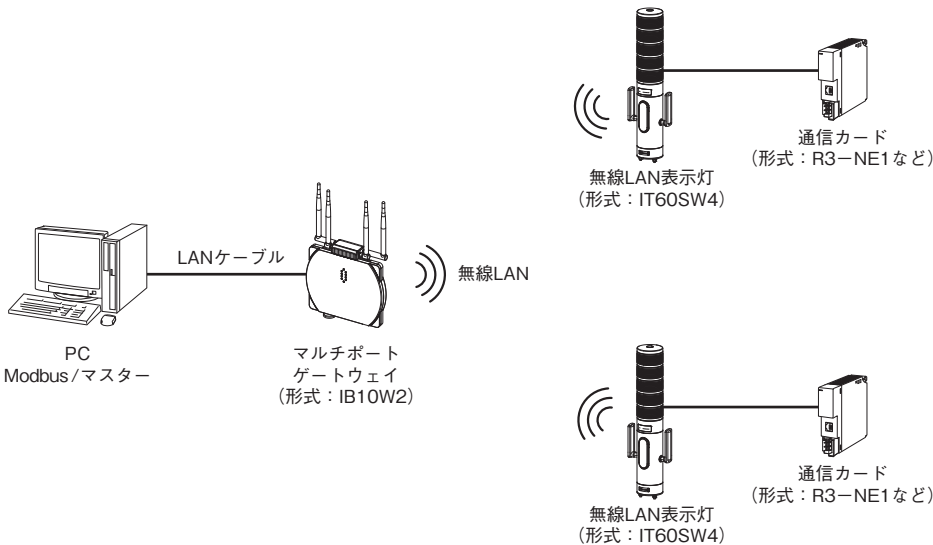
■交流電源／直流電源



システム構成例

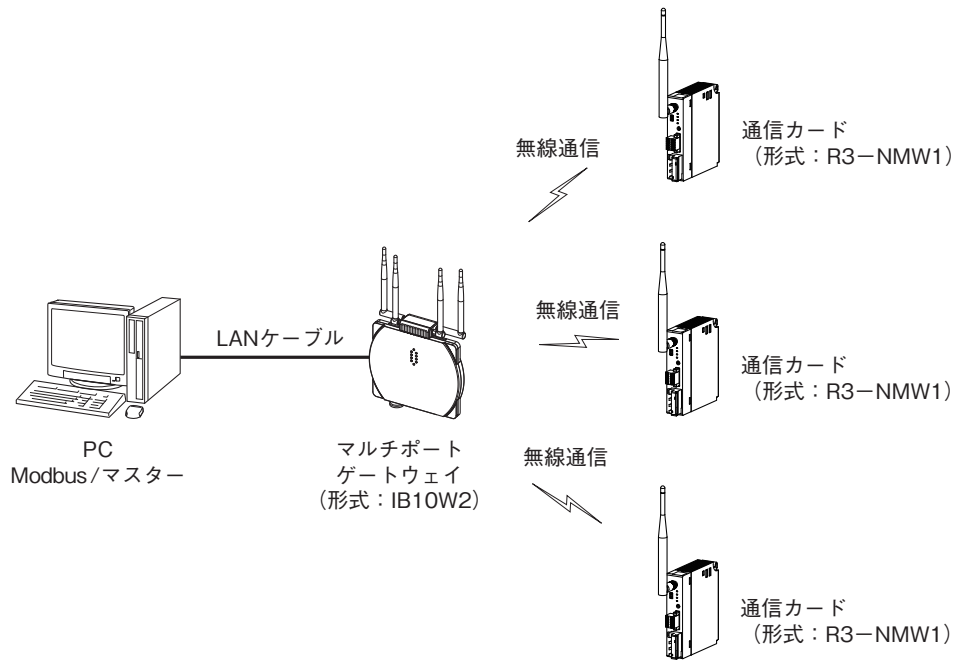
■無線LANアクセスポイントとして使用

PC側をModbusマスターにして、Modbus/TCPのプロトコルを使用して無線LAN経由でスレーブと通信します。



■特定小電力無線（親機）として使用

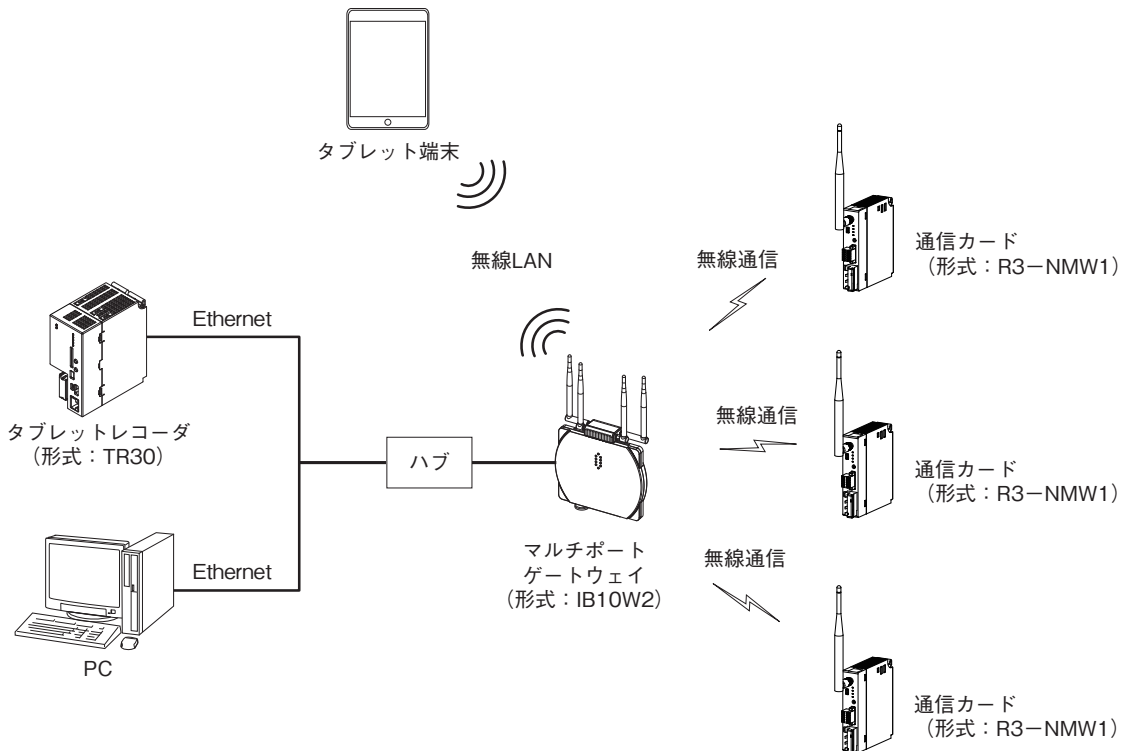
PC側をModbusマスターにして、Modbus/TCPおよびRTUのプロトコルを使用して特定小電力無線経由でスレーブと通信します。



■弊社製品と組み合わせて無線LANとして使用

TR30レコーダをModbusマスターにして、Modbus/TCPおよびRTUのプロトコルを使用して特定小電力無線経由でスレーブと通信します。

TR30レコーダに集めたデータを無線LAN経由でタブレットに送信します。





- 記載内容はお断りなしに変更することがありますのでご了承ください。
- ご注文・ご使用に際しては、弊社ホームページの「ご注文に際して」を必ずご確認ください。
- 本製品を輸出される場合には、外国為替および外国貿易法の規制をご確認の上、必要な手続きをお取りください。
安全保障貿易管理については、弊社ホームページより「輸出（該非判定）」をご覧ください。

お問い合わせ先 ホットライン：0120-18-6321