

価格の改定を実施させていただく場合がございます。  
最新価格につきましては、お問い合わせ下さい。

## 形式:IB10W3

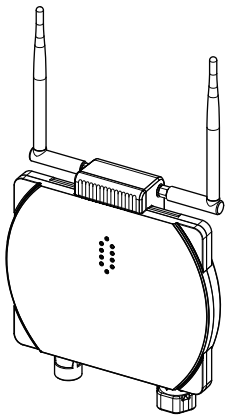
### ワイヤレスゲートウェイ IB10シリーズ

#### ワイヤレスゲートウェイ

(Modbus-RTU透過型920MHz帯特定小電力無線局(子機))

##### 主な機能と特長

- 920MHz帯の特定小電力無線子機モジュールを内蔵した無線とRS-485のゲートウェイ
- 920MHz帯の特定小電力無線は、RS-485透過タイプでModbus-RTUプロトコルの通信が可能
- 屋外使用を目的とした防塵・防水性IP67に対応
- 無指向性アンテナ使用(水平方向360°)
- 工事設計認証取得済みのモジュールを内蔵しており、国内電波法に基づく免許申請が不要



### 形式:IB10W3-①②

#### 価格

基本価格 220,000円

加算価格

壁取付金具付属 +2,500円

ポール取付金具付属 +3,500円

・オプション仕様により加算あり。

#### ご注文時指定事項

・形式コード:IB10W3-①②

①、②は下記よりご選択下さい。

(例:IB10W3-M2/P/Q)

・オプション仕様(例:/C01)

#### ①供給電源

◆交流電源

M2:100~240V AC(許容範囲 85~264V AC、47~66Hz)

◆直流電源

R:24V DC(許容範囲 ±10%、リップル含有率 10%p-p以下)

#### ②付加コード(複数項指定可能)

◆取付金具

無記入:取付金具なし

/W:壁取付金具付属

/P:ポール取付金具付属

◆オプション仕様

無記入:なし

/Q:あり(オプション仕様より別途ご指定下さい。)

#### オプション仕様

◆コーティング(詳細は、弊社ホームページをご参照下さい。)

/C01:シリコン系コーティング +1,000円

/C02:ポリウレタン系コーティング +1,000円

/C03:ラバーコーティング +1,000円

#### 関連機器

特定小電力無線局の関連機器に関しては、920MHz帯無線共通取扱説明書(NM-2403-B)、または弊社のホームページをご参照下さい。

・コンフィギュレータソフトウェア(形式:W920CFG)

コンフィギュレータソフトウェアは、弊社のホームページよりダウンロードが可能です。

本器をパソコンに接続する場合、市販のUSB MINI B規格のケーブルをご使用下さい。(お客様ご用意)

■保守メンテナンス用ソフトウェア

・保守コンソール MH920 Console for Module

(形式:MH920CFM)(沖電気工業製)

保守メンテナンス用ソフトウェアは、弊社のホームページよりダウンロードが可能です。

■供給電源ケーブル側コネクタ(お客様ご用意)

下記については弊社からもご購入頂けます。お求めの際は弊社までお問い合わせ下さい。

・コネクタ:HR41-25WBPD-3SC(φ8.4~9.6)(HRS製)

・コンタクトピン:HR41-SC-121(AWG#14~16)(HRS製)

■RS-485通信ケーブル側コネクタ(お客様ご用意)

下記については弊社からもご購入頂けます。お求めの際は弊社までお問い合わせ下さい。

・コネクタ:HR41A-17WBPA-5SC(φ9.0~9.8)(HRS製)

・コンタクトピン:HR41A-SC-111(AWG#16~20)(HRS製)

#### 付属品

■取付金具なし

・構成部品:M6ボルト4個、M6平座金4個、M6バネ座金4個

■壁取付金具(取付金具コード/W)

・形式:IBWA

・材質:SUS

・構成部品:壁取付金具1個、M6ボルト4個、M6平座金4個、M6

バネ座金4個

■ポール取付金具(取付金具コード/P)

・形式:IBPA

・材質:SUS

・構成:ポール取付金具1個、本体取付金具1個、M6ボルト8個、M6平座金12個、M6バネ座金12個、M6ナット8個、M6Uボルト2個

・取付可能ポール径:φ60.5mm

## 機器仕様

保護等級:IP67

接続方式

・無線通信:SMA型同軸コネクタ

・供給電源:HR41-25WBR-3PC(保護キャップ付)(HRS製)

・RS-485通信:HR41A-17WBRB-5PC(保護キャップ付)(HRS製)

推奨ケーブル側コネクタ

・供給電源

コネクタ:HR41-25WBPD-3SC(φ8.4~9.6)(HRS製)

HR41-25WBPE-3SC(φ9.5~10.7)(HRS製)

HR41-25WBPF-3SC(φ12.8~14.2)(HRS製)

コンタクトピン:HR41-SC-121(AWG#14~16)(HRS製)

・RS-485通信

コネクタ:HR41A-17WBPA-5SC(φ9.0~9.8)(HRS製)

HR41A-17WBPAD-5SC(φ8.2~9.0)(HRS製)

HR41A-17WBPAE-5SC(φ7.4~8.2)(HRS製)

HR41A-17WBPAP-5SC(φ9.9~10.7)(HRS製)

コンタクトピン:HR41A-SC-111(AWG#16~20)(HRS製)

・保守メンテナンス:miniUSB typeB メスコネクタ

(ケーブル側コネクタは本器に付属しません。詳細はメーカーカタログをご参照下さい。)

ハウジング材質:アルミニウムダイカスト

壁取付金具材質:SUS

ポール取付金具材質:SUS

アイソレーション:Modbus-供給電源-FE・きょう体間

状態表示ランプ:Power、ERR、RD、SD、920Run、920Link、920ERRで状態表示

(詳細は取扱説明書参照)

スイッチ:Reset(詳細は取扱説明書参照)

## 通信仕様

■Modbus仕様

制御手順:Modbus-RTU

伝送路形態:バス形マルチドロップ

通信規格:TIA/EIA-485-A準拠

通信方式:半二重非同期式無手順

伝送距離:500m以下

伝送ケーブル:シールド付より対線(CPEV-S 0.9φ)

表示ランプ:ERR、RD、SD

接続台数:31台

終端抵抗設定:コンフィギュレータソフトウェアにより設定

■特定小電力無線仕様

通信規格:IEEE802.15.4g/ARIB STD-T108

周波数:920MHz帯(922.3~928.1MHz)

最大送信出力:20mW

帯域幅:400kHz

変調方式:GFSK

伝送レート:最大100kbps

チャンネル:33、34~60、61ch

セキュリティ:128bit AES

表示ランプ:920Run、920Link、920ERR

プロトコル:Modbus-RTU

通信モジュール:ルータモジュール内蔵

(ファームウェアバージョン:V4.1.1)

(沖電気工業製)

無線設定:コンフィギュレータソフトウェアにより設定

## 設置仕様

最大消費電力

・交流電源:

100V ACのとき 約3VA

200V ACのとき 約5VA

240V ACのとき 約6VA

・直流電源:約2W(24V DC)

使用温度範囲:-20~+60℃

使用周囲雰囲気:腐食性ガスのないこと

取付:ポール取付、壁取付、据置き

設置場所:屋内または屋外の直射日光の当たらない場所

質量:約1650g

壁取付金具質量(ボルト等込み):約700g

ポール取付金具質量(ボルト等込み):約300g

## 性能

絶縁抵抗:100MΩ以上/500V DC

耐電圧:Modbus-供給電源-FE・きょう体間

1500V AC 1分間

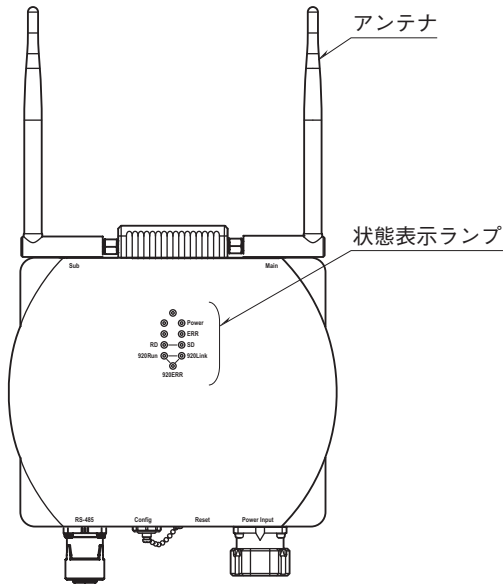
## 適合規格

日本国電波法・電気通信事業法

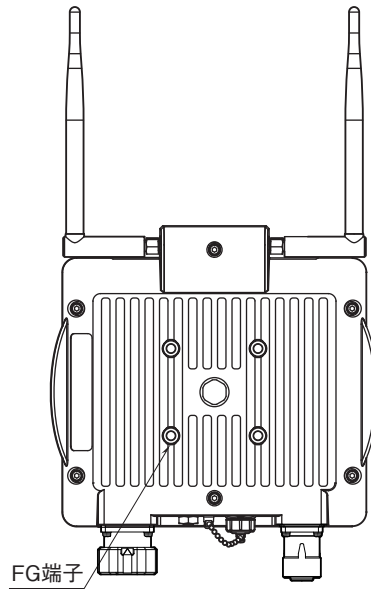
認証済920MHz帯特定小電力モジュール内蔵

パネル図

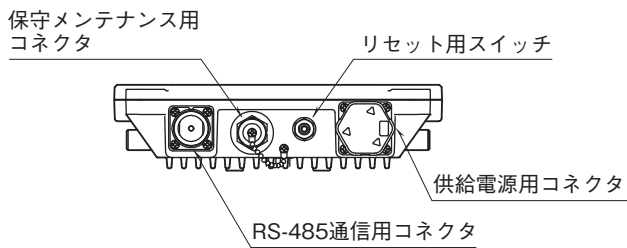
■前面図



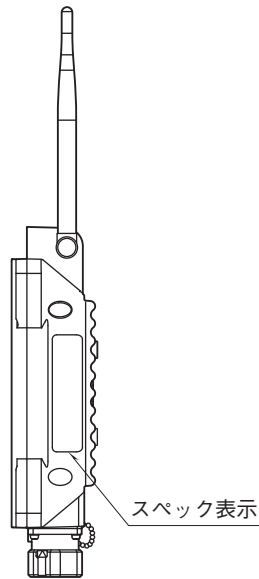
■背面図



■下面図

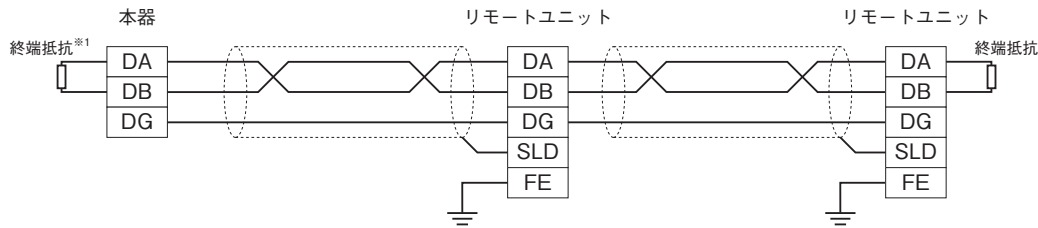


■側面図



## 通信ケーブルの配線

### ■スレーブ機器との配線

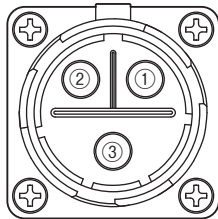


両側のユニットには、“DA”“DB”間に終端抵抗を接続して下さい。

※1、設定で内部終端抵抗をONにできます。

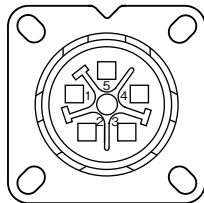
## 端子配列

### ■供給電源コネクタ



- ①U (+) 供給電源 (+)
- ②V (-) 供給電源 (-)
- ③FE 機能接地

### ■RS-485通信用コネクタ



- ①DA
- ②DB
- ③DG
- ④NC
- ⑤NC

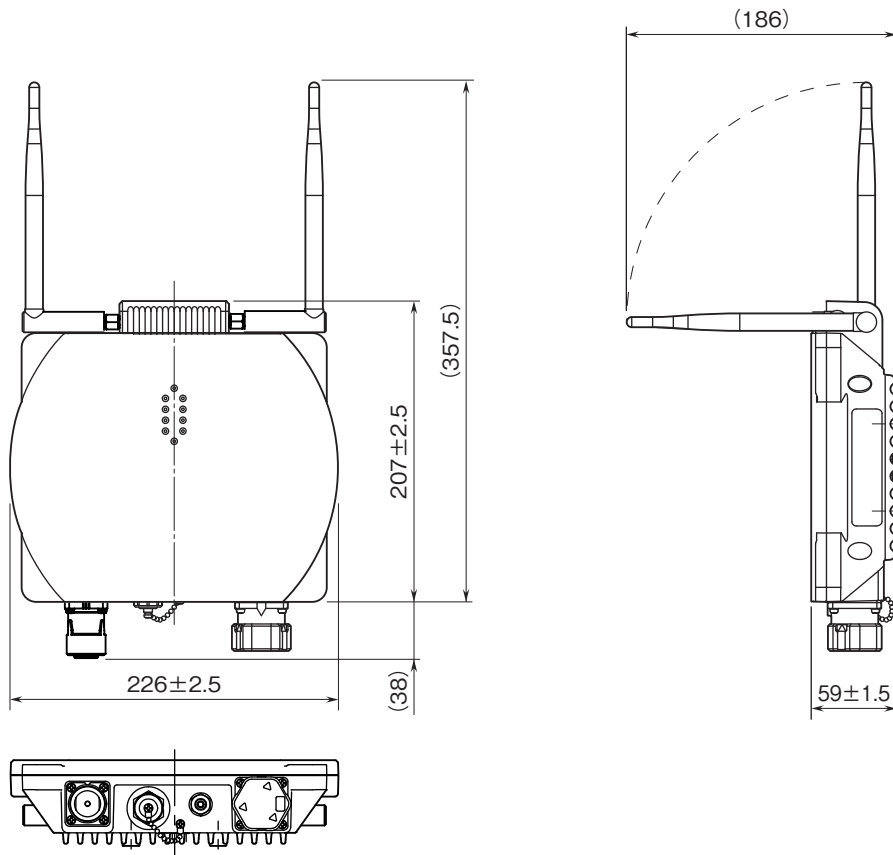
## Modbusファンクションコード

対応する Modbus ファンクションコードは以下のとおりです。

### ■Data and Control Functions

CODE	NAME	
01	Read Coil Status	Digital output from the slave (read / write)
02	Read Input Status	Status of digital inputs to the slave (read only)
03	Read Holding Registers	General purpose register within the slave (read / write)
04	Read Input Registers	Collected data from the field by the slave (read only)
05	Force Single Coil	Digital output from the slave (read / write)
06	Preset Single Register	General purpose register within the slave (read / write)
08	Diagnostics	
15	Force Multiple Coils	Digital output from the slave (read / write)
16	Preset Multiple Registers	General purpose register within the slave (read / write)

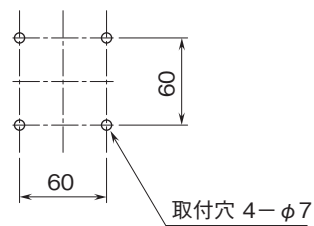
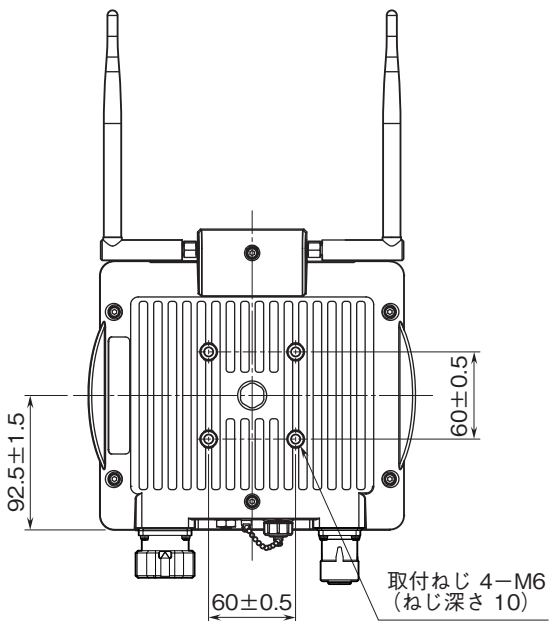
外形寸法図(単位:mm)



取付寸法図(単位:mm)

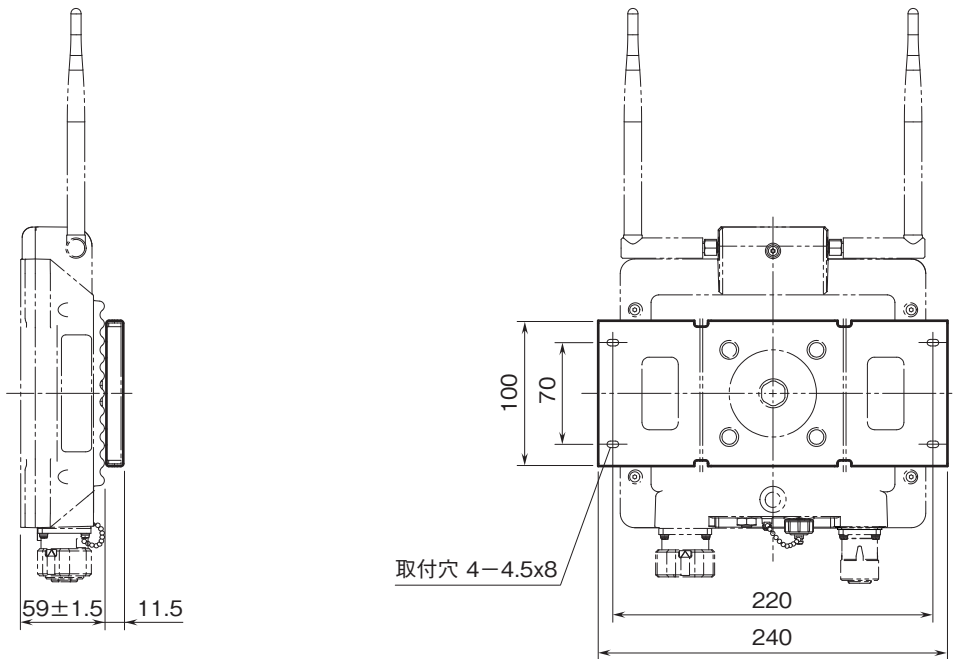
■取付金具なしの場合

●パネルカット寸法図

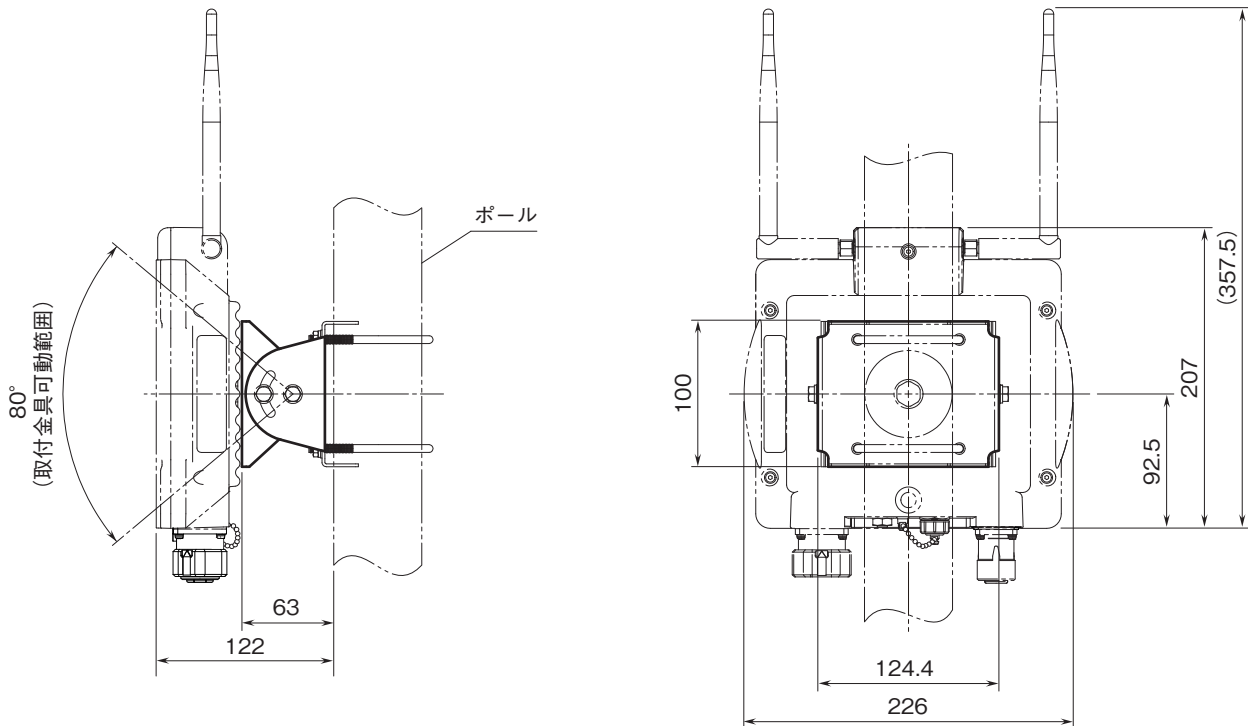


パネル推奨厚み: 1~4mm (付属ボルト使用の場合)  
 注) 付属以外のボルトを使用する場合は、ねじ深さが10mmを超えないようにして下さい。

■壁取付金具の場合

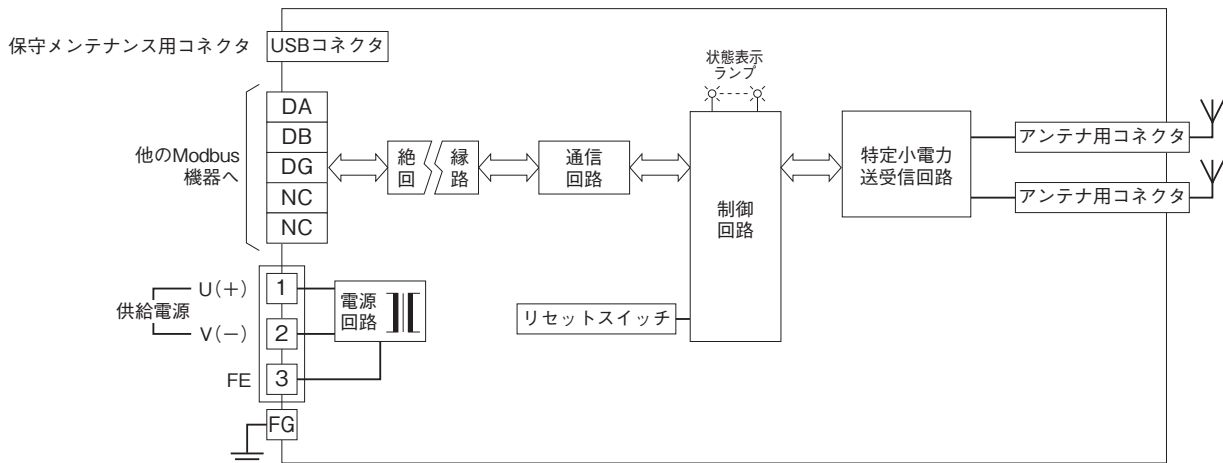


■ポール取付金具の場合



注) 取付可能ポール径はφ60.5mmです。

ブロック図・端子接続図



コンフィギュレータソフトウェア設定

コンフィギュレータソフトウェアを用いることにより、以下の設定が可能です。

コンフィギュレータソフトウェア (形式:W920CFG) の使用方法については、W920CFGの取扱説明書をご覧ください。

■無線設定

項目	設定範囲	初期値
優先接続する PAN ID (グループ番号)	0000 ~ FFFF (16 進数、4 桁)	0000
チャンネル番号	1 ~ 28 のうちから 10 個まで	なし
ショートアドレス	0000 ~ FFFD (16 進数、4 桁)	0000
ネットワーク名	半角英数字 16 文字以内 (半角スペース、“-”、“_”、“.”、“@” は使用可)	なし
暗号鍵	0000...0 ~ FFFF...F (16 進数、32 桁)	0000...0
電波送信の監視単位時間	10 ~ 3600 (秒)	600 (秒)
送信出力設定	0.16 mW / 1 mW / 20 mW	20 mW
低速移動モード設定 (V4.1.1 より)	する / しない	しない
ネットワーク規模調整構成 (V4.1.1 より)	子機 (固定設置) 1 ~ 30 台 / 子機 (固定設置) 31 ~ 60 台 / 子機 (固定設置) 61 ~ 100 台 / 子機 (固定設置) + 子機 (低速移動)	子機 (固定設置) 1 ~ 30 台
ネットワーク規模調整品質 (V4.1.1 より)	標準 (推奨) / 切替頻度・遅延時間 (中) / 切替頻度・遅延時間 (大)	標準 (推奨)
ネットワーク参加モード設定 (V4.1.1 より)	V3 互換モード / 高速参加モード	V3 互換モード
経路固定	無効 / 有効	無効
接続先のショートアドレス	0000 ~ FFFD (16 進数、4 桁)	0000
一時迂回	なし / あり	あり
パケットフィルタリング	なし / あり (ポーリング)	あり (ポーリング)
タイムアウト時間	1.0 ~ 60.0 (秒)	1.0 (秒)
920Run タイムアウト	1.0 ~ 60.0 (秒)	3.0 (秒)
経路切替前の子機宛データ送信回数 (V4.1.1 より)	1 / 2 / 3 (回)	3 (回)

注1) 通信モジュールのバージョン確認に関しては、W920CFGの取扱説明書をご覧ください。

注2) V3.1.3では、V4.1.1で使用できる機能が一部対応していません。

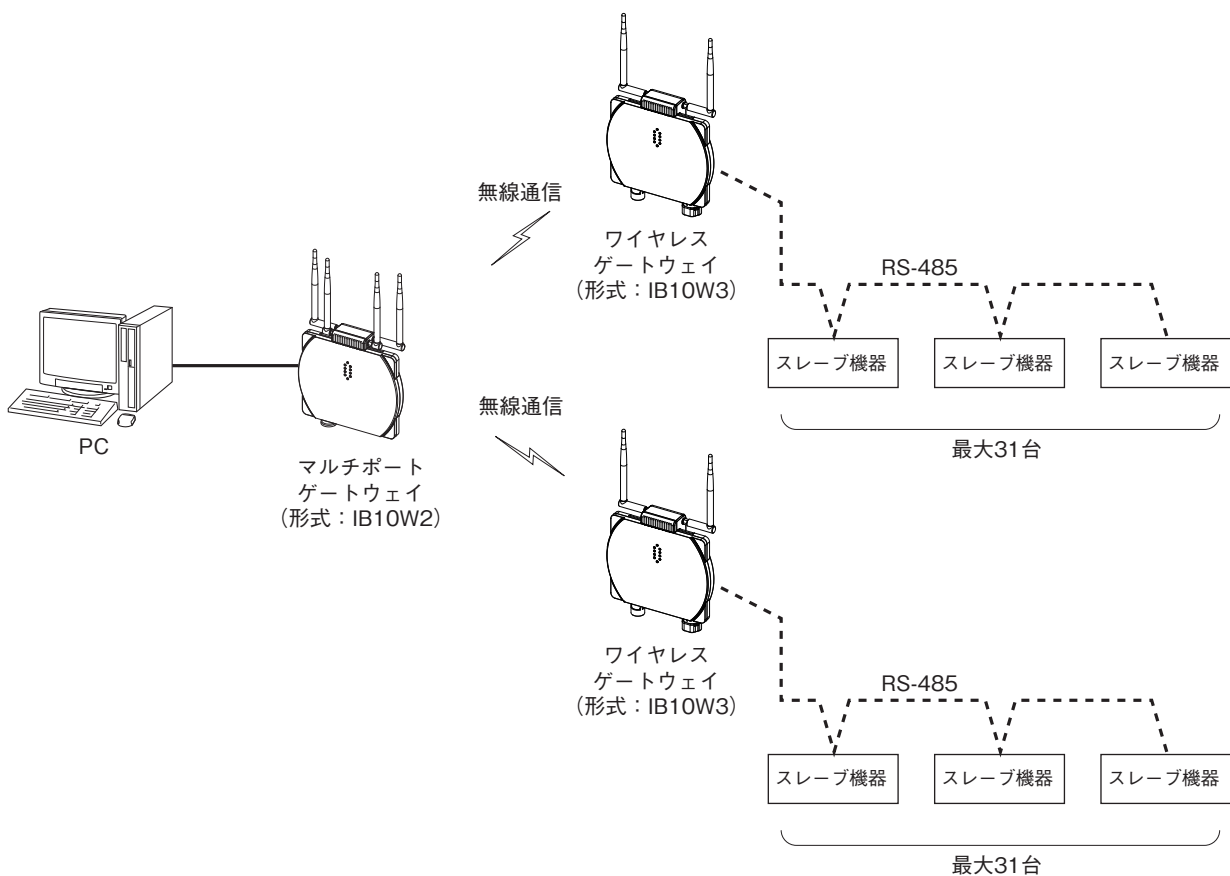
## ■ Modbus 設定

項目	設定範囲	初期値
伝送速度	38400 / 19200 / 9600 / 4800 bps	38400 bps
パリティビット	奇数 / 偶数 / なし	奇数
ストップビット長	1 ビット / 2 ビット	1 ビット
RS-485 の終端抵抗	OFF / ON	OFF

## ■ システム設定

項目	設定範囲	初期値
パスワード	半角英数字 16 文字以内 (半角スペース、“-”、“ ”、“.”、“@” は使用可)	なし

## システム構成例



- 記載内容はお断りなしに変更することがありますのでご了承ください。
  - ご注文・ご使用に際しては、弊社ホームページの「ご注文に際して」を必ずご確認ください。
  - 本製品を輸出される場合には、外国為替および外国貿易法の規制をご確認の上、必要な手続きをお取りください。  
安全保障貿易管理については、弊社ホームページより「輸出（該非判定）」をご覧ください。
- お問い合わせ先 ホットライン：0120-18-6321