

価格の改定を実施させていただく場合がございます。
最新価格につきましては、お問い合わせ下さい。

形式:IBWA

ワイヤレスゲートウェイ IB10シリーズ

壁取付金具

概説
●弊社製のワイヤレスゲートウェイ IB10シリーズの取付用オプション品

形式:IBWA

価格

基本価格 3,300円

ご注文時指定事項

・形式コード:IBWA

構成品

- ・壁取付金具 1個
- ・M6ボルト 4個
- ・M6平座金 4個
- ・M6バネ座金 4個

機器仕様

材質:SUS

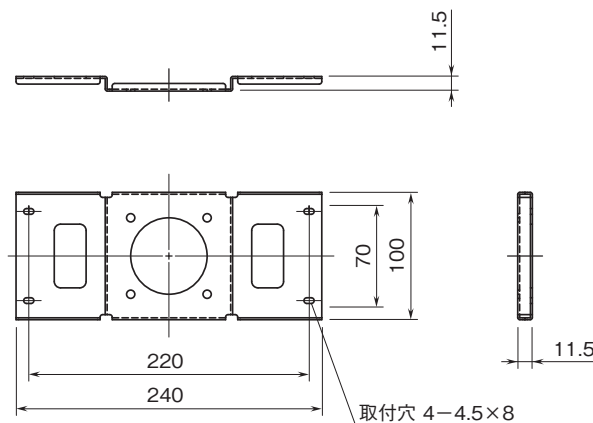
対応機種

IB10シリーズ

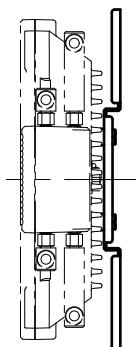
設置仕様

質量(ボルト等込み):約300g

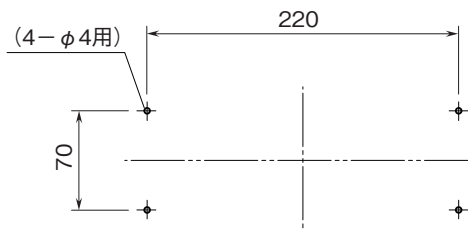
外形寸法図(単位:mm)



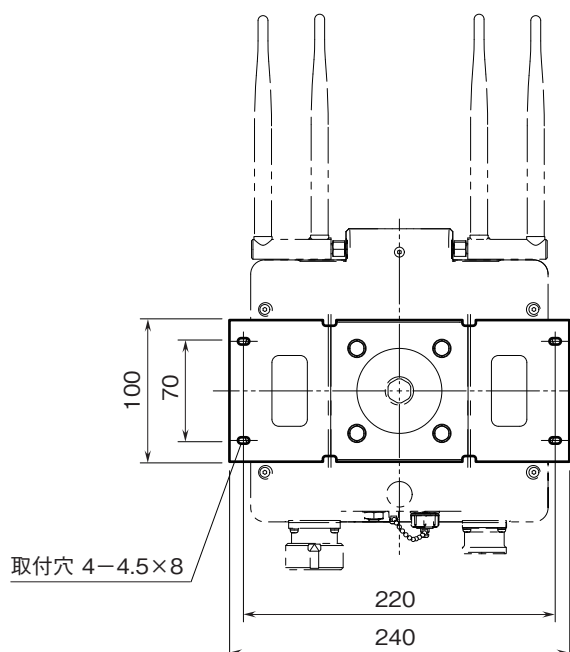
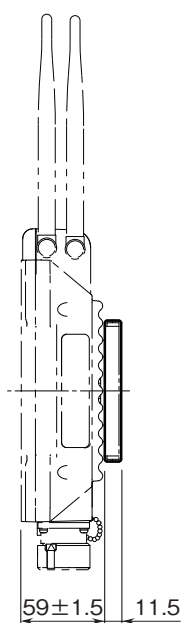
取付寸法図(単位:mm)



●壁取付金具の取付(単位mm)



※壁への取付ねじ、ボルト等は付属していません。
穴サイズは使用する取付ねじ、ボルト等に合わせて加工して下さい。



- 記載内容はお断りなしに変更することがありますのでご了承ください。
 - ご注文・ご使用に際しては、弊社ホームページの「ご注文に際して」を必ずご確認ください。
 - 本製品を輸出される場合には、外国為替および外国貿易法の規制をご確認の上、必要な手続きをお取りください。
安全保障貿易管理については、弊社ホームページより「輸出（該非判定）」をご覧ください。
- お問い合わせ先 ホットライン：0120-18-6321