

価格の改定を実施させていただく場合がございます。
最新価格につきましては、お問い合わせ下さい。

形式:IT40SA1

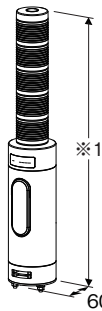
積層形表示灯 インテリジェントタワー シリーズ

接点入力表示灯

(小形、直径40mm、接点入力用、1～5段ランプ)

主な機能と特長

- 接点入力表示灯
- PLC(プログラマブルコントローラ)からの接点制御信号により表示ランプの点灯/点滅やブザー音の出力が可能
- マイナスコモン入力、プラスコモン入力切替可能



※1、ランプ段数1段の場合は224mm、2段の場合は256mm、
3段の場合は288mm、4段の場合は320mm、
5段の場合は352mm (図は5段の場合)



形式:IT40SA1-①②③④⑤⑥D1-⑦⑧

価格

基本価格 30,000円

加算価格

ランプ段数4段 -1,200円

ランプ段数3段 -2,400円

ランプ段数2段 -3,600円

ランプ段数1段 -4,800円

・オプション仕様により加算あり。

ご注文時指定事項

・形式コード:IT40SA1-①②③④⑤⑥D1-⑦⑧

①～⑧は下記よりご選択下さい。

(例:IT40SA1-5RYGBWD1-M2/Q)

・複数段で同色を指定する場合は、仕様伺書(NSU-2375)にてケーブル色を必ずご指定下さい。

・オプション仕様(例:/C01)

①ランプ段数

1:1段

2:2段

3:3段

4:4段

5:5段

②ランプ1発光色

(上から1段目)

R:赤

Y:黄

G:緑

B:青

W:白

③ランプ2発光色

(上から2段目)

R:赤

Y:黄

G:緑

B:青

W:白

N:無し(※ランプ段数2～5段時は指定できません。)

④ランプ3発光色

(上から3段目)

R:赤

Y:黄

G:緑

B:青

W:白

N:無し(※ランプ段数3～5段時は指定できません。)

⑤ランプ4発光色

(上から4段目)

R:赤

Y:黄

G:緑

B:青

W:白

N:無し(※ランプ段数4～5段時は指定できません。)

⑥ランプ5発光色

(上から5段目)

R:赤

Y:黄

G:緑

B:青

W:白

N:無し(※ランプ段数5段時は指定できません。)

※ランプ段数で指定した段数以外は無しを指定して下さい。

取付方法

D:直取付

デザインタイプ

1:タイプ1

(外形寸法図参照)

⑦供給電源

◆交流電源

M2:100~240V AC(許容範囲 85~264V AC、47~66Hz)

◆直流電源

R:24V DC(許容範囲 ±10%、リップル含有率 10%p-p以下)

⑧付加コード

◆オプション仕様

無記入:なし

／Q:あり(オプション仕様より別途ご指定下さい。)

オプション仕様

◆コーティング(詳細は、弊社ホームページをご参照下さい。)

／C01:シリコン系コーティング +1,000円

／C02:ポリウレタン系コーティング +1,000円

／C03:ラバーコーティング +1,000円

関連機器

・取付ポール(形式:ITPL、ITB、ITP、ITW、ITS)

・取付変換アダプタ(形式:ITAD1、ITAM、ITAR、ITAW)

機器仕様

保護等級:IP65

(垂直方向で設置された場合のみ準拠します。底面を除く。)

接続方式

供給電源:UL1007 AWG20

入力信号:UL1007 AWG22

ハウジング材質:難燃性樹脂

レンズ材質:難燃性透明樹脂

アイソレーション:入力-供給電源-FE1(機能接地)間

(M2電源のみ)

スイッチ:ブザー音の音圧レベルと断続/連続、ランプの点滅周期を設定(詳細は取扱説明書をご参照下さい。)

ランプ:赤、黄、緑、青、白色LED 点灯/点滅(周期 約2Hz、約10Hz)

状態表示ランプ:Power 緑色LED、正常動作時点灯

ブザー:

周波数 約3.3kHz 連続/断続(周期 約2Hz、約10Hz)

入力仕様

■接点入力:無電圧スイッチ、オープンコレクタPNP NPN

適合接点

負荷電圧:35V以上

負荷電流:50mA/点以上

残留電圧:0.5V以下

洩れ電流:0.1mA以下

供給電源M2は、無電圧スイッチ、オープンコレクタNPNのみ

設置仕様

消費電力

・交流電源:100V ACのとき約5VA

200V ACのとき約7VA

240V ACのとき約8VA

・直流電源:約2.5W 約100mA

使用温度範囲:-10~+55℃

使用湿度範囲:30~90%RH(結露しないこと)

使用周囲雰囲気:腐食性ガスのないこと

取付:直取付(垂直方向のみ)

質量:約650g

性能

絶縁抵抗:100MΩ以上/500V DC(M2電源のみ)

耐電圧:入力-供給電源-FE1間

1500V AC 1分間(M2電源のみ)

適合規格

適合EU指令:

電磁両立性指令(EMC指令)

EN 60947-5-1

低電圧指令

EN 60947-5-1

・供給電源 24V DC

設置カテゴリIII、汚染度3

・供給電源 100~240V AC

設置カテゴリII、汚染度2

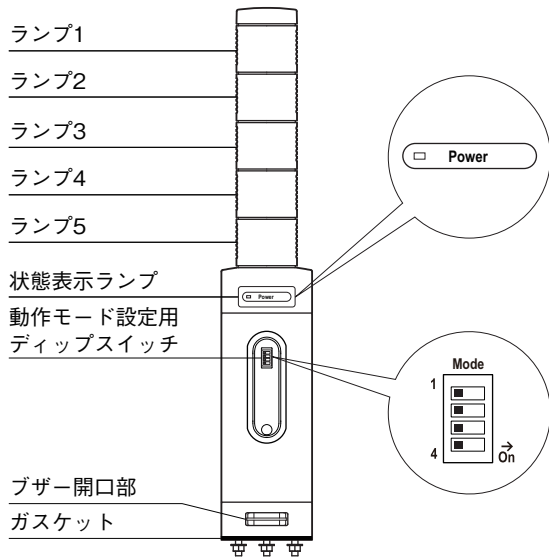
入力-電源間 強化絶縁(300V)

RoHS指令

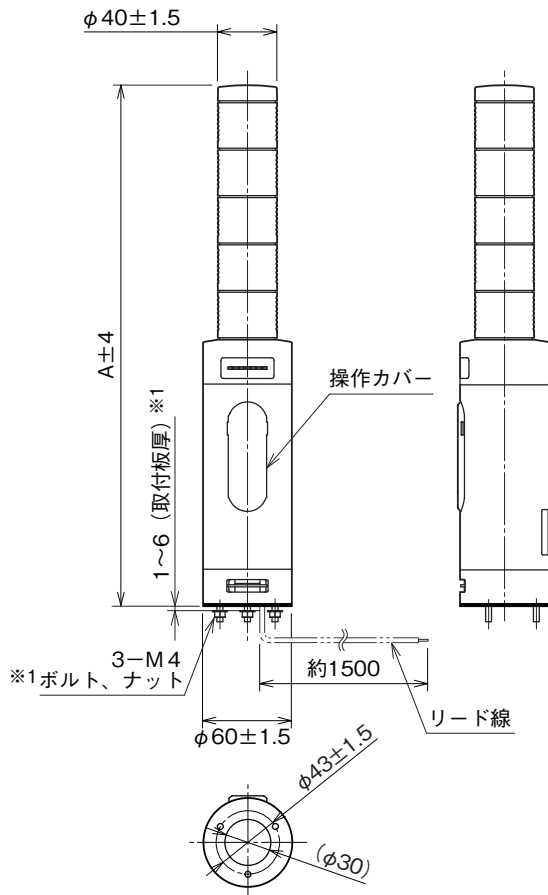
端子部保護構造:フィンガープロテクション(VDE 0660-514)

パネル図

■前面図 (操作カバー開放時)



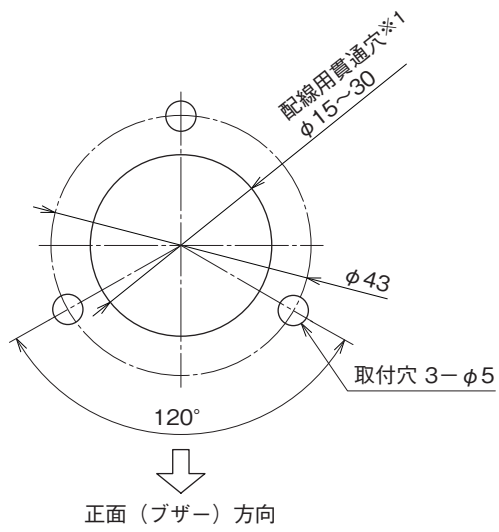
外形寸法図 (単位:mm)



ランプ段数	A
1	224
2	256
3	288
4	320
5	352

※1、取付板厚を厚くしたい場合は、ボルト長の変更 (特殊仕様) で対応可能です。別途、お問合わせ下さい。

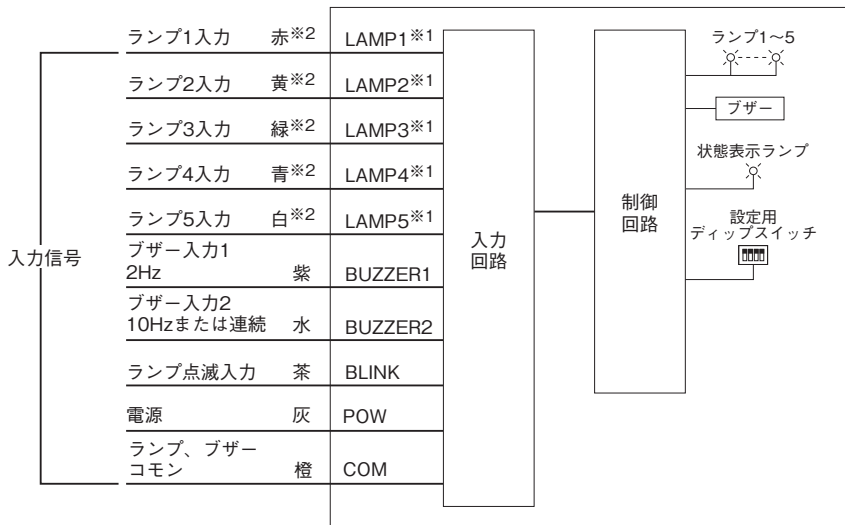
取付寸法図(単位:mm)



※1、取付ける板金等のエッジでリード線を傷つけないように注意して下さい。

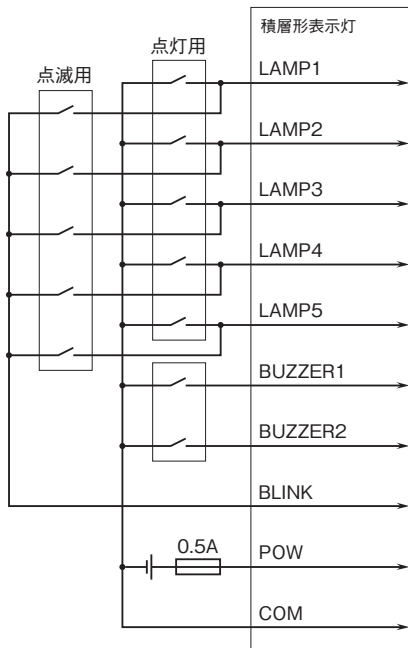
ブロック図・端子接続図

■直流電源の場合

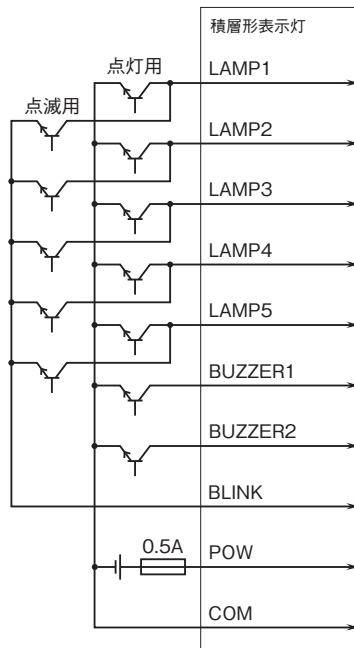


※1、ランプ段数5段で、発光色が上から赤、黄、緑、青、白の場合です。
ランプ色とケーブル色は同じ色になります。
※2、複数段で同色をご指定の場合、ケーブルの色は仕様何書でのご指定に従います。

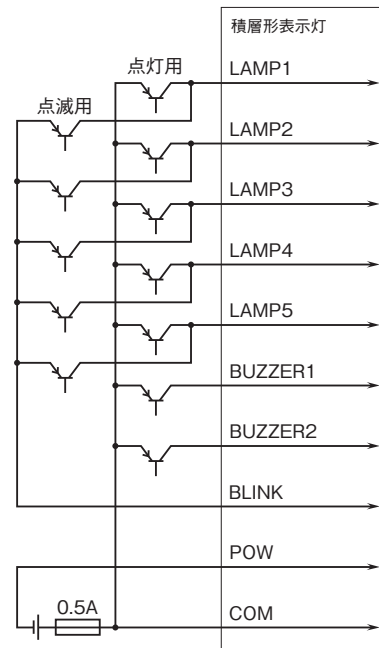
●電源と入力信号の配線
・接点入力接続例



・NPN入力例

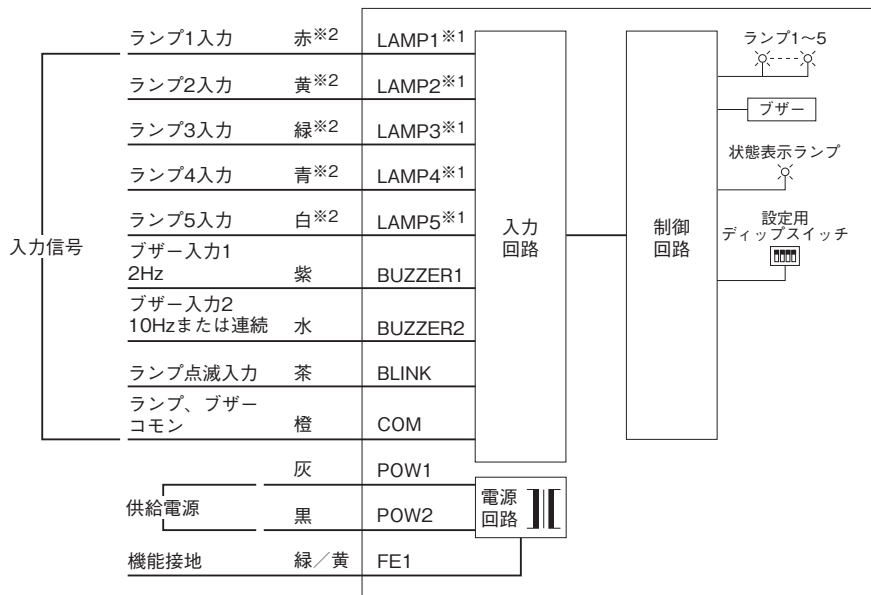


・PNP入力例



注1、ランプの点灯入力(点灯用)と点滅入力(点滅用)を同時にONした場合、故障しますので絶対に行わないで下さい。

■交流電源の場合

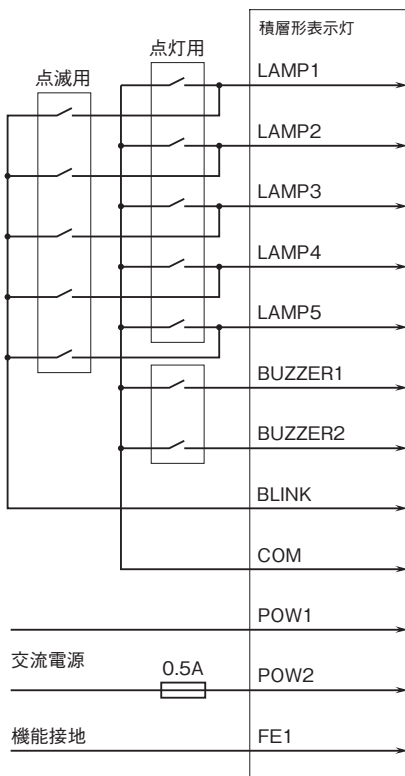


※1、ランプ段数5段で、発光色が上から赤、黄、緑、青、白の場合です。
ランプ色とケーブル色は同じ色になります。

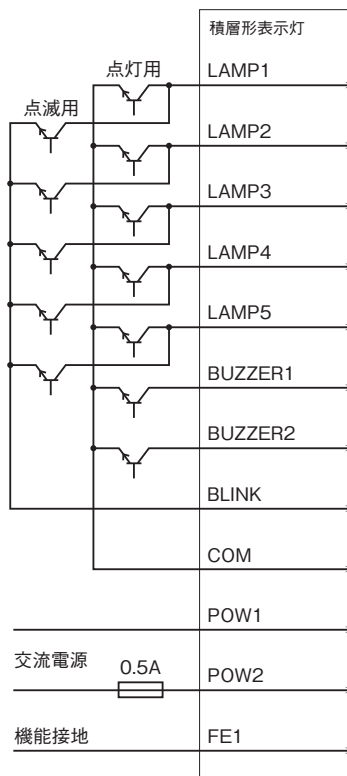
※2、複数段で同色をご指定の場合、ケーブルの色は仕様書でのご指定に従います。

●電源と入力信号の配線

・接点入力接続例



・NPN入力例



注1、ランプの点灯入力(点灯用)と点滅入力(点滅用)を同時にONした場合、故障しますので絶対に行わないで下さい。

注2、EMC(電磁両立性)性能維持のため、FE1端子を接地して下さい。

(FE1端子は保護接地端子(Protective Conductor Terminal)ではありません。)



- 記載内容はお断りなしに変更することがありますのでご了承ください。
- ご注文・ご使用に際しては、弊社ホームページの「ご注文に際して」を必ずご確認ください。
- 本製品を輸出される場合には、外国為替および外国貿易法の規制をご確認の上、必要な手続きをお取りください。
安全保障貿易管理については、弊社ホームページより「輸出（該非判定）」をご覧ください。

お問い合わせ先 ホットライン：0120-18-6321