

価格の改定を実施させていただく場合がございます。  
最新価格につきましては、お問い合わせ下さい。

形式:IT40SA3

## 積層形表示灯 インテリジェントタワー シリーズ

### 接点入力表示灯

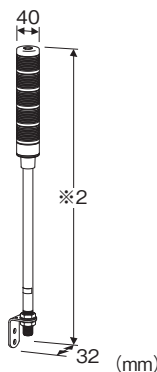
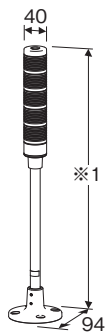
(超小形、直径40mm、接点入力用、1~5段ランプ、ポール取付専用)

#### 主な機能と特長

- 接点入力表示灯
- PLC(プログラマブルコントローラ)からの接点制御信号により表示ランプの点灯が可能

■円形台座取付タイプ

■L字金具取付タイプ



※1、ランプ段数1段の場合は362.5mm、2段の場合は394.5mm、3段の場合は426.5mm、4段の場合は458.5mm、5段の場合は490.5mm (図は5段の場合)

※2、ランプ段数1段の場合は395.5mm、2段の場合は427.5mm、3段の場合は459.5mm、4段の場合は491.5mm、5段の場合は523.5mm (図は5段の場合)

形式:IT40SA3-①②③④⑤⑥⑦-AR⑧

### 価格

基本価格 30,000円

加算価格

ランプ段数4段 -1,200円

ランプ段数3段 -2,400円

ランプ段数2段 -3,600円

ランプ段数1段 -4,800円

・オプション仕様により加算あり。

### ご注文時指定事項

・形式コード:IT40SA3-①②③④⑤⑥⑦-AR⑧

①~⑧は下記よりご選択下さい。

(例:IT40SA3-5RYGBWL-AR/Q)

・オプション仕様(例:/C01)

### ①ランプ段数

- 1:1段
- 2:2段
- 3:3段
- 4:4段
- 5:5段

### ②ランプ1発光色

(上から1段目)

- R:赤
- Y:黄
- G:緑
- B:青
- W:白

### ③ランプ2発光色

(上から2段目)

- R:赤
- Y:黄
- G:緑
- B:青
- W:白

N:無し(※ランプ段数2~5段時は指定できません。)

### ④ランプ3発光色

(上から3段目)

- R:赤
- Y:黄
- G:緑
- B:青
- W:白

N:無し(※ランプ段数3~5段時は指定できません。)

### ⑤ランプ4発光色

(上から4段目)

- R:赤
- Y:黄
- G:緑
- B:青
- W:白

N:無し(※ランプ段数4~5段時は指定できません。)

## ⑥ランプ5発光色

(上から5段目)

R:赤

Y:黄

G:緑

B:青

W:白

N:無し(※ランプ段数5段時は指定できません。)

※複数段で同色の指定はできません。

※ランプ段数で指定した段数以外は無しを指定して下さい。

## ⑦取付方法

C:円形台座取付

L:L字金具取付

## 供給電源

◆交直共用

AR:24V AC(許容範囲±10%、周波数範囲47~66Hz) /  
24V DC(許容範囲±10%、リップル含有率10%p-p以下)

## ⑧付加コード

◆オプション仕様

無記入:なし

/Q:あり(オプション仕様より別途ご指定下さい。)

## オプション仕様

◆コーティング(詳細は、弊社ホームページをご参照下さい。)

/C01:シリコン系コーティング +1,000円

/C02:ポリウレタン系コーティング +1,000円

/C03:ラバーコーティング +1,000円

## 機器仕様

保護等級:

・円形台座取付:IP65

・L字金具取付:IP13

(垂直方向で設置された場合のみ準拠します。底面を除く。)

接続方式:UL1007 AWG22

ハウジング材質:難燃性樹脂

レンズ材質:難燃性透明樹脂

ランプ:赤、黄、緑、青、白色LED

## 入力仕様

接点入力:無電圧スイッチ、オープンコレクタPNP NPN

定格入力電圧:

24V AC(許容範囲±10%、周波数範囲47~66Hz)

24V DC(許容範囲±10%、リップル含有率10%p-p以下)

入力電流:14mA以下 / 点(@24V DC)

入力抵抗:約1000Ω

## 設置仕様

消費電力

・交流電源:2.4VA以下 24V AC

・直流電源:2.2W以下 24V DC

使用温度範囲:-10~+55℃

使用湿度範囲:30~90%RH(結露しないこと)

使用周囲雰囲気:腐食性ガスのないこと

取付:ポール取付(垂直方向のみ)

質量

・円形台座取付:約650g

・L字金具取付:約600g

## 適合規格

適合EU指令:

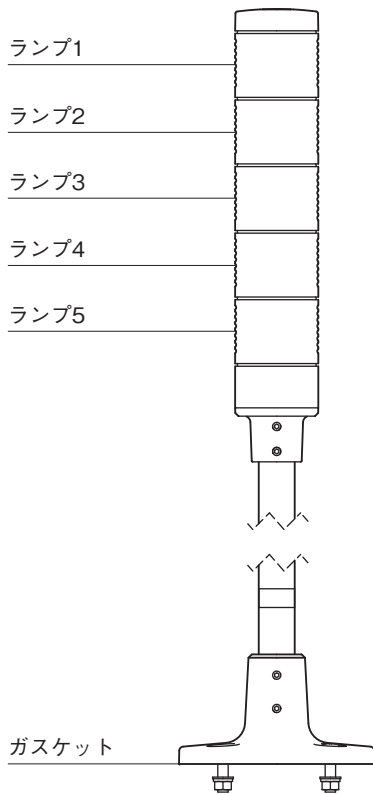
電磁両立性指令(EMC指令)

EN 60947-5-1

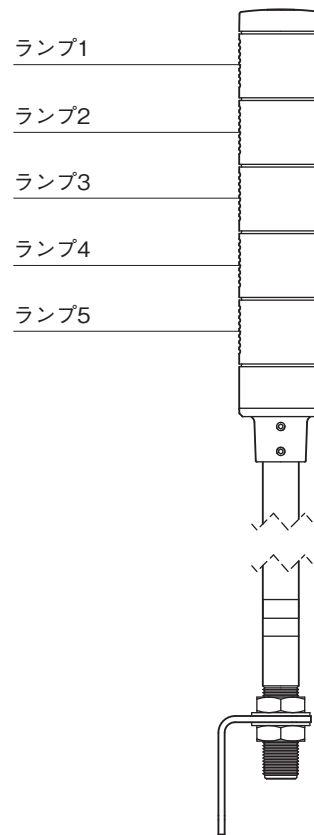
RoHS指令

パネル図

■円形台座取付タイプ

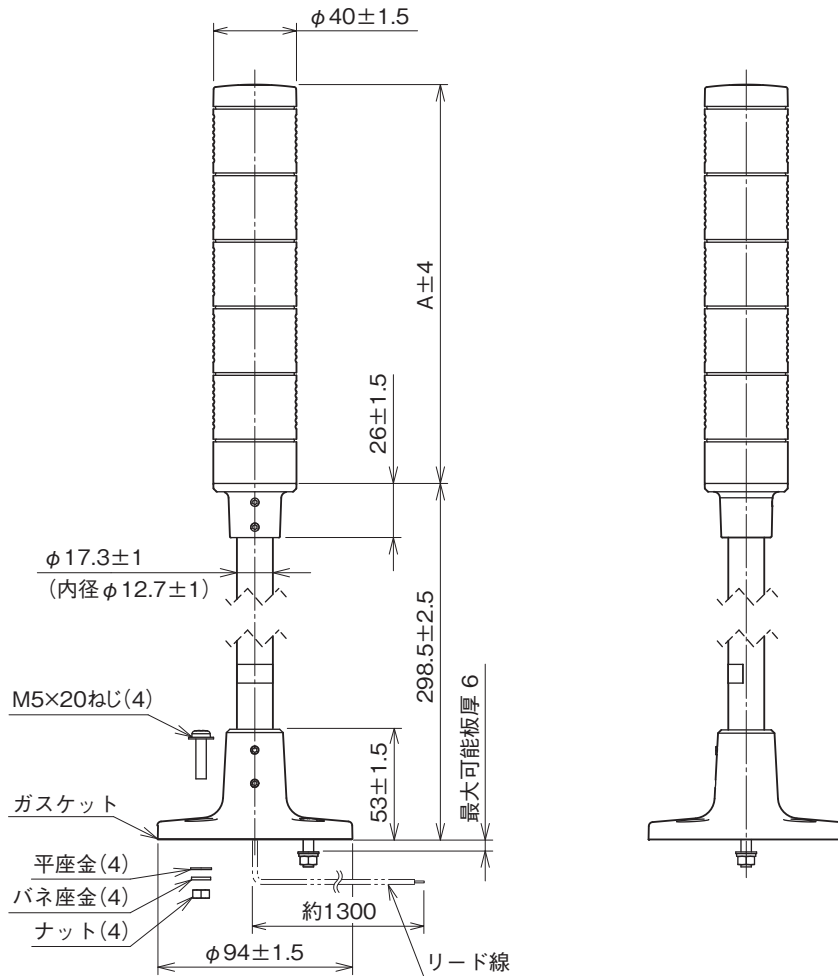


■L字金具取付タイプ



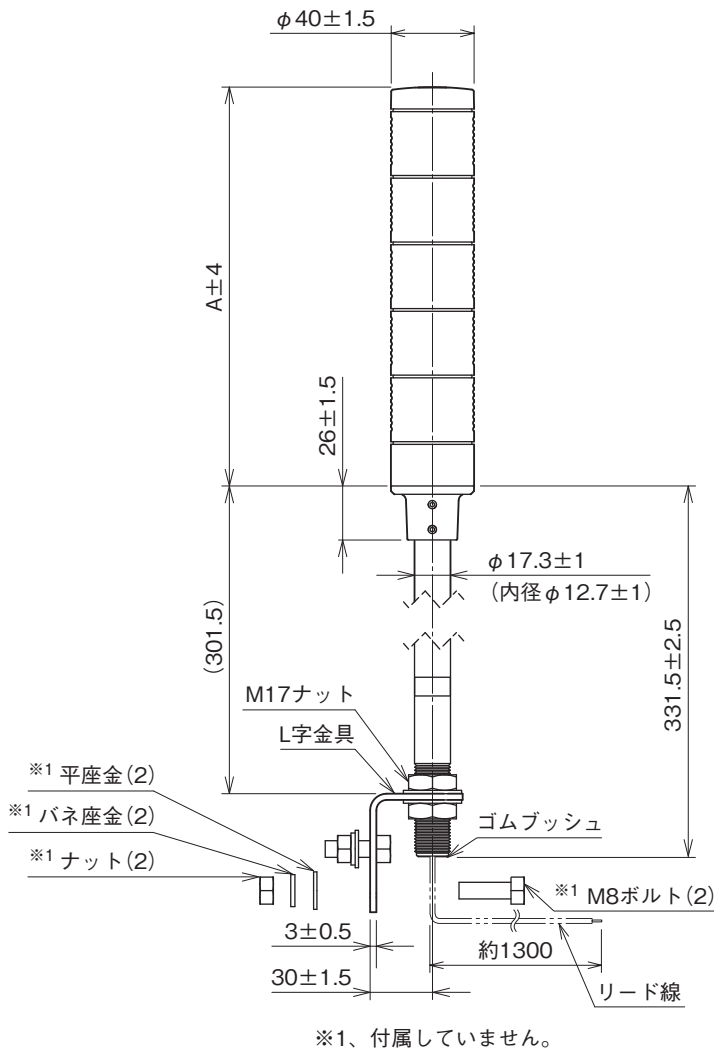
外形寸法図(単位:mm)

■円形台座取付タイプ



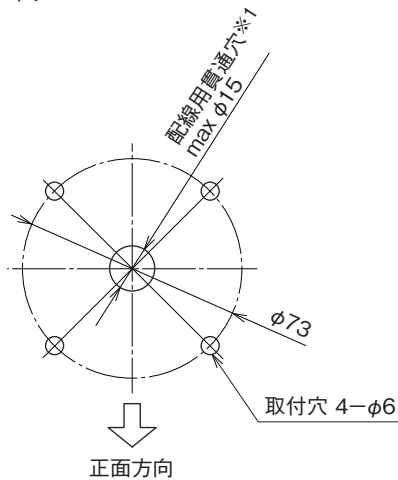
ランプ段数	A
1	64
2	96
3	128
4	160
5	192

## ■L字金具取付タイプ

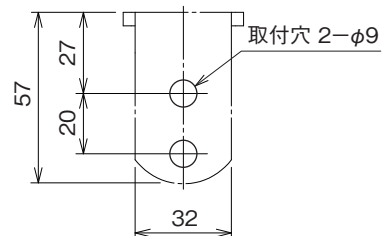


## 取付寸法図(単位:mm)

### ■円形台座取付タイプ

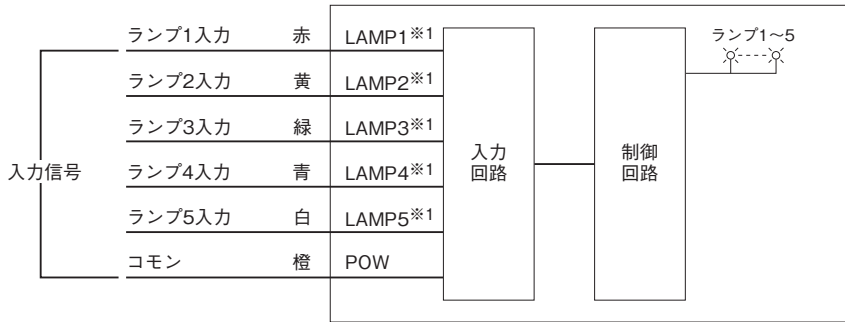


### ■L字金具取付タイプ



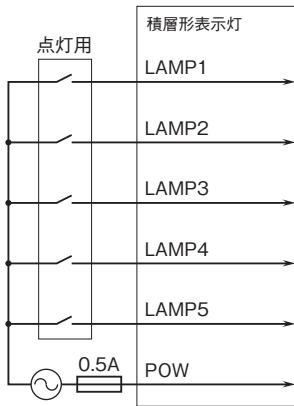
※1、取付ける板金等のエッジでリード線を傷つけないように注意して下さい。  
穴径は、ご使用のリード線、ケーブル、コネクタ類の大きさを考慮して下さい。

ブロック図・端子接続図

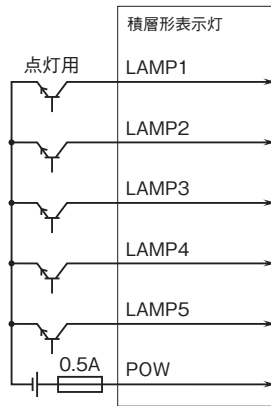


※1、ランプ段数5段で、発光色が上から赤、黄、緑、青、白の場合です。  
ランプ色とケーブル色は同じ色になります。

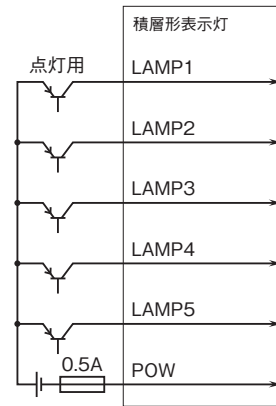
●電源と入力信号の配線  
・接点入力接続例



・NPN入力例



・PNP入力例



注1、NPN入力、PNP入力は、24V DCのみ使用できます。



- 記載内容はお断りなしに変更することがありますのでご了承ください。
  - ご注文・ご使用に際しては、弊社ホームページの「ご注文に際して」を必ずご確認ください。
  - 本製品を輸出される場合には、外国為替および外国貿易法の規制をご確認の上、必要な手続きをお取りください。  
安全保障貿易管理については、弊社ホームページより「輸出（該非判定）」をご覧ください。
- お問い合わせ先 ホットライン：0120-18-6321