

価格の改定を実施させていただく場合がございます。
最新価格につきましては、お問い合わせ下さい。

形式:IT50SW5

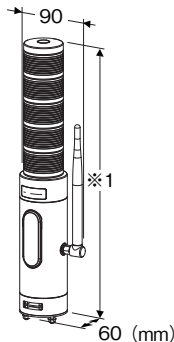
積層形表示灯 インテリジェントタワー シリーズ

特定小電力無線表示灯

(小形、直径50mm、Modbus/TCP(Ethernet)、
Modbus-RTU透過型920MHz帯特定小電力無線局(親機)、
1~5段ランプ)

主な機能と特長

- 920MHz帯の特定小電力無線局の親機を実装
- 920MHz帯の特定小電力無線は、RS-485透過タイプでModbus-RTUプロトコルの通信が可能
- ゲートウェイ機能により、920MHz帯の特定小電力無線のModbus-RTU(RS-485)とEthernetのModbus/TCP(Ethernet)のプロトコルを交換
- 接点入力、または、PC(パソコン)からModbus/TCPで、表示ランプの点灯/点滅出力やブザー音の出力が可能
- 工事設計認証取得済みのモジュールを内蔵しており、国内電波法に基づく免許申請が不要。日本国内のみ使用が可能
- 無指向性アンテナ使用(水平方向360°)



※1、ランプ段数1段の場合は224mm、2段の場合は256mm、
3段の場合は288mm、4段の場合は320mm、
5段の場合は352mm(図は5段の場合)

形式:IT50SW5-①②③④⑤⑥D2J-⑦⑧

価格

基本価格 114,000円

ランプ段数4段 -1,200円

ランプ段数3段 -2,400円

ランプ段数2段 -3,600円

ランプ段数1段 -4,800円

加算価格

・オプション仕様により加算あり。

ご注文時指定事項

・形式コード:IT50SW5-①②③④⑤⑥D2J-⑦⑧

①~⑧は下記よりご選択下さい。

(例:IT50SW5-5RYGBWD2J-M2/Q)

・複数段で同色を指定する場合は、仕様書(NSU-2375)にてケーブル色を必ずご指定下さい。

・オプション仕様(例:/C01)

※ランプ段数0段を指定の場合はIT60SW5の仕様書をご確認下さい。

①ランプ段数

1:1段

2:2段

3:3段

4:4段

5:5段

②ランプ1発光色

(上から1段目)

R:赤

Y:黄

G:緑

B:青

W:白

③ランプ2発光色

(上から2段目)

R:赤

Y:黄

G:緑

B:青

W:白

N:無し(※ランプ段数2~5段時は指定できません。)

④ランプ3発光色

(上から3段目)

R:赤

Y:黄

G:緑

B:青

W:白

N:無し(※ランプ段数3~5段時は指定できません。)

⑤ランプ4発光色

(上から4段目)

R:赤

Y:黄

G:緑

B:青

W:白

N:無し(※ランプ段数4~5段時は指定できません。)

⑥ランプ5発光色

(上から5段目)

R:赤
Y:黄
G:緑
B:青
W:白
N:無し(※ランプ段数5段時は指定できません。)

※ランプ段数で指定した段数以外は無しを指定して下さい。

取付方法

D:直取付

デザインタイプ

2:タイプ2
(外形寸法図参照)

無線使用国

J:日本

⑦供給電源

◆交流電源
M2:100~240V AC(許容範囲 85~264V AC、47~66Hz)
◆直流電源
R:24V DC(許容範囲 ±10%、リップル含有率 10%p-p以下)
◆PoE受電
N:37~57V DC(PoE:IEEE802.3.af/at 約5W)
PoEインジェクタは別途ご用意下さい。

⑧付加コード

◆オプション仕様
無記入:なし
/Q:あり(オプション仕様より別途ご指定下さい。)

オプション仕様

◆コーティング(詳細は、弊社ホームページをご参照下さい。)
/C01:シリコン系コーティング +1,000円
/C02:ポリウレタン系コーティング +1,000円
/C03:ラバーコーティング +1,000円

関連機器

特定小電力無線局の関連機器に関しては、920MHz帯無線共通取扱説明書(NM-2403-B)、または弊社のホームページをご参照下さい。

・延長LANケーブル(形式:ITCA)
・取付ポール(形式:ITPL、ITB、ITP、ITW、ITS)
・取付変換アダプタ(形式:ITAD1、ITAM、ITAR、ITAW)

保守メンテナンス用ソフトウェア

・保守コンソール MH920 Console for Module
(形式:MH920CFM)(沖電気工業製)

保守メンテナンス用ソフトウェアは、弊社のホームページよりダウンロードが可能です。

機器仕様

保護等級:IP65

(垂直方向で設置された場合のみ準拠します。底面コネクタ部を除く。)

接続方式

・供給電源:UL1007 AWG20
・入力信号:UL1007 AWG22
・Ethernet:RJ-45モジュラジャック
・無線通信:SMA型同軸コネクタ
・保守メンテナンス:miniUSB typeBメスコネクタ

ハウジング材質:難燃性樹脂

レンズ材質:難燃性透明樹脂

アイソレーション

・交流電源:供給電源-接点入力-Ethernet-FE1-アンテナコネクタ間

・直流電源:供給電源-接点入力-Ethernet-FE1-アンテナコネクタ間

・PoE電源:接点入力-Ethernet(PoE)-アンテナコネクタ間
スイッチ:ランプの点滅周期、ブザー音の断続周期、ブザー音の音圧レベル、通信断時出力設定など、IPアドレスリセット
(詳細は取扱説明書をご参照下さい。)

ランプ:赤、黄、緑、青、白色LED 点灯/点滅
(周期 約2Hz、約10Hz)

状態表示ランプ:

Power、Runで状態表示

PoEで状態表示(PoE受電仕様の場合)

(詳細は取扱説明書をご参照下さい。)

ブザー:

周波数 約3.3kHz 連続/断続(周期 約2Hz、約10Hz)

通信仕様

■共通仕様

Modbusプロトコル

制御手順:Modbus/TCP

データ:RTU(Binary)

Port番号:502

コネクション数:8個

IPアドレス:192.168.0.1(工場出荷時設定値)

ブラウザにて変更可能

■Ethernet 通信仕様

通信規格:IEEE 802.3u

伝送種類:10BASE-T/100BASE-TX

伝送速度:10/100Mbps(Auto Negotiation機能付)

伝送ケーブル:10BASE-T(STPケーブル カテゴリ5)

100BASE-TX(STPケーブル カテゴリ5e)

セグメント最大長:100m

Ethernet表示ランプ:Link、Link100

特定小電力無線仕様

通信規格:IEEE802.15.4g/ARIB STD-T108

周波数:920MHz帯(922.3~928.1MHz)

最大送信出力:20mW

帯域幅:400kHz

変調方式:GFSK

伝送レート:最大100kbps

チャンネル:33、34~60、61ch

セキュリティ:128bit AES

状態表示ランプ:920Run、920Link

子機接続台数:最大100台

プロトコル:Modbus-RTU

通信モジュール:コーディネータモジュール内蔵

(ファームウェアバージョン:V4.1.1)(沖電気工業製)

無線設定:Webブラウザにより設定

最大伝送距離(見通し距離):約1km

入力仕様

■接点入力:無電圧スイッチ、オープンコレクタ NPN

入力抵抗:約4.4kΩ

コモン:マイナスコモンNPN

ON電圧/ON電流:5V DC以下(入力端子とCOM間)/

3.5mA以上

OFF電圧/OFF電流:18V DC以上(入力端子とCOM間)/

1mA以下

入力電流:5.5mA以下/点(24V DC時)

設置仕様

最大消費電力

・交流電源:

100V ACのとき 約9VA

200V ACのとき 約12VA

240V ACのとき 約13VA

・直流電源:約5.5W(24V DC)

・PoE電源:約5W

使用温度範囲:-10~+55℃

使用湿度範囲:10~90%RH(結露しないこと)

使用周囲雰囲気:腐食性ガス、ひどい塵埃のないこと

取付:直取付(垂直方向のみ)

質量:約700g

性能

絶縁抵抗:100MΩ以上/500V DC

耐電圧:

・交流電源:供給電源-接点入力-Ethernet-FE1-アンテナ
コネクタ間 1500V AC 1分間

・直流電源:供給電源-接点入力-Ethernet-FE1-アンテナ
コネクタ間 1500V AC 1分間

・PoE電源:接点入力-Ethernet(PoE)-アンテナコネクタ間
1500V AC 1分間

適合規格

日本国電波法・電気通信事業法

認証済920MHz帯特定小電力モジュール内蔵

Web ブラウザ設定

Web ブラウザを用いることにより、以下の設定が可能です。
設定に関する詳細は、取扱説明書（操作用）（NM-2407-B）をご覧ください。

■ TCP / IP 設定

項目	設定範囲	初期値
IP アドレス	1.0.0.0 ~ 223.255.255.255	192.168.0.1
サブネットマスク	224.0.0.0 ~ 255.255.255.255	255.255.255.0
デフォルトゲートウェイ	0.0.0.0 ~ 255.255.255.255	0.0.0.0

■ Modbus / TCP 設定

項目	設定範囲	初期値
ポート	1 ~ 65535	502
Modbus 例外応答	06 (BUSY)、0B (ERROR) を返さない / 06 (BUSY)、0B (ERROR) を返す	06 (BUSY)、0B (ERROR) を返す
接続タイムアウト	0.0 ~ 3200.0 (秒)	60.0 (秒)
Run タイムアウト	0.0 ~ 3200.0 (秒)	5.0 (秒)

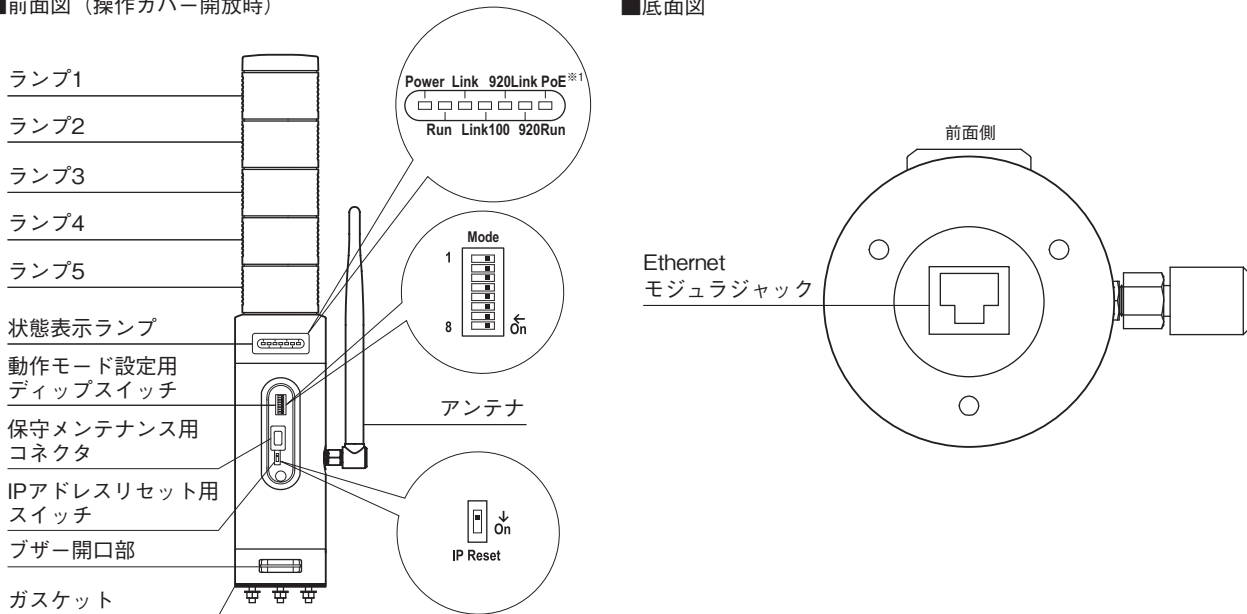
■ 無線設定

項目	設定範囲	初期値
PAN ID (グループ番号)	0000 ~ FFFF (16 進数、4 桁)	0000
チャンネル番号	1 ~ 28ch	1ch
ネットワーク名	半角英数字 16 文字以内 (半角スペース、“-”、“_”、“.”、“@” は使用可)	MH920
暗号鍵	0000...0 ~ FFFF...F (16 進数、32 桁)	0000...0
プレフィックス	2000:0000:0000:0000 ~ 3FFF:FFFF:FFFF:FFFF	2000:0000:0000:0000
電波送信の監視単位時間	10 ~ 3600 (秒)	1800 (秒)
送信出力設定	0.16 mW / 1 mW / 20 mW	20 mW
ネットワーク規模調整構成	子機 (固定設置) 1 ~ 30 台 / 子機 (固定設置) 31 ~ 60 台 / 子機 (固定設置) 61 ~ 100 台 / 子機 (固定設置) + 子機 (低速移動)	子機 (固定設置) 1 ~ 30 台
ネットワーク規模調整品質	標準 (推奨) / 切替頻度・遅延時間 (中) / 切替頻度・遅延時間 (大)	標準 (推奨)
ネットワーク参加モード設定	V3 互換モード / 高速参加モード	V3 互換モード
パケットフィルタリング	なし / あり (ポーリング)	あり (ポーリング)
タイムアウト時間	1.0 ~ 60.0 (秒)	4.0 (秒)
局番の指定方法	レンジ方式: 最大マルチドロップ数 1 台 レンジ方式: 最大マルチドロップ数 1 ~ 4 台 レンジ方式: 最大マルチドロップ数 1 ~ 8 台 レンジ方式: 最大マルチドロップ数 1 ~ 16 台 レンジ方式: 最大マルチドロップ数 1 ~ 31 台 リスト方式	リスト方式
920Run タイムアウト	0.0 ~ 3200.0 (秒)	5.0 (秒)
経路切替前の子機宛データ送信回数	1 / 2 / 3 (回)	3 (回)
局番リスト設定	ショートアドレス	-
MAC アドレスリスト設定	MAC アドレス	-
接続拒否リスト設定	MAC アドレス	-

パネル図

■前面図（操作カバー開放時）

■底面図



※1、PoE 受電を選択した場合のみ付きます。

Modbusファンクションコード

対応する Modbus ファンクションコードは以下のとおりです。

■ Data and Control Functions

CODE	NAME	
01	Read Coil Status	Digital output from the slave (read / write)
02	Read Input Status	Status of digital inputs to the slave (read only)
03	Read Holding Registers	General purpose register within the slave (read / write)
04	Read Input Registers	Collected data from the field by the slave (read only)
05	Force Single Coil	Digital output from the slave (read / write)
06	Preset Single Register	General purpose register within the slave (read / write)
15	Force Multiple Coils	Digital output from the slave (read / write)
16	Preset Multiple Registers	General purpose register within the slave (read / write)

■ Exception Codes

CODE	NAME	
01	Illegal Function	本器の Modbus / TCP で未サポートのファンクションコードです。
02	Illegal Data Address	本器の Modbus / TCP で未サポートのアドレスが指定されました。
06	Slave Device Busy	本器の Modbus / TCP のリクエストキューが満杯です。
11	Gateway Target Device Failed To Respond	920MHz 帯無線子機からの応答が異常、またはタイムアウトしました。

※ 920MHz 帯無線子機が上記以外の Exception code を返した場合は、そのまま上位機器に伝達されます。

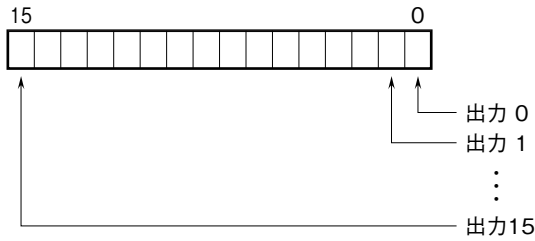
Modbus I/O割付

■ Modbus ノードアドレス 255

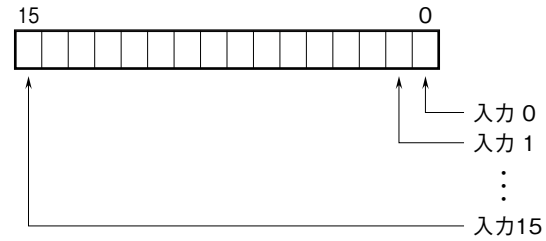
Modbus/TCP マスター機器より本器に接続し Modbus ノードアドレス 255 の Modbus クエリを送信すると、本器のランプ、ブザーに対する入出力が可能です。送信元の Modbus/TCP マスター機器へは本器が応答を送信します。

	ADDRESS	DATA TYPE	DATA
Coil (0X)	1 ~ 16		Digital Output (ランプ出力、ブザー出力)
	17 ~ 32		予約 (未使用)
Input (1X)	1 ~ 16		Digital Input (ランプ入力、ブザー入力)
Input Register (3X)	—	—	未使用
Holding Register (4X)	—	—	未使用

■出力データ



■入力データ



出力 0	ランプ 1	0: 消灯 1: 点灯
出力 1	ランプ 2	0: 消灯 1: 点灯
出力 2	ランプ 3	0: 消灯 1: 点灯
出力 3	ランプ 4	0: 消灯 1: 点灯
出力 4	ランプ 5	0: 消灯 1: 点灯
出力 5	ブザー	0: 停止 1: 連続
出力 6	—	—
出力 7	—	—
出力 8	ランプ 1	0: 消灯 1: 点滅
出力 9	ランプ 2	0: 消灯 1: 点滅
出力 10	ランプ 3	0: 消灯 1: 点滅
出力 11	ランプ 4	0: 消灯 1: 点滅
出力 12	ランプ 5	0: 消灯 1: 点滅
出力 13	ブザー	0: 停止 1: 断続
出力 14	—	—
出力 15	—	—

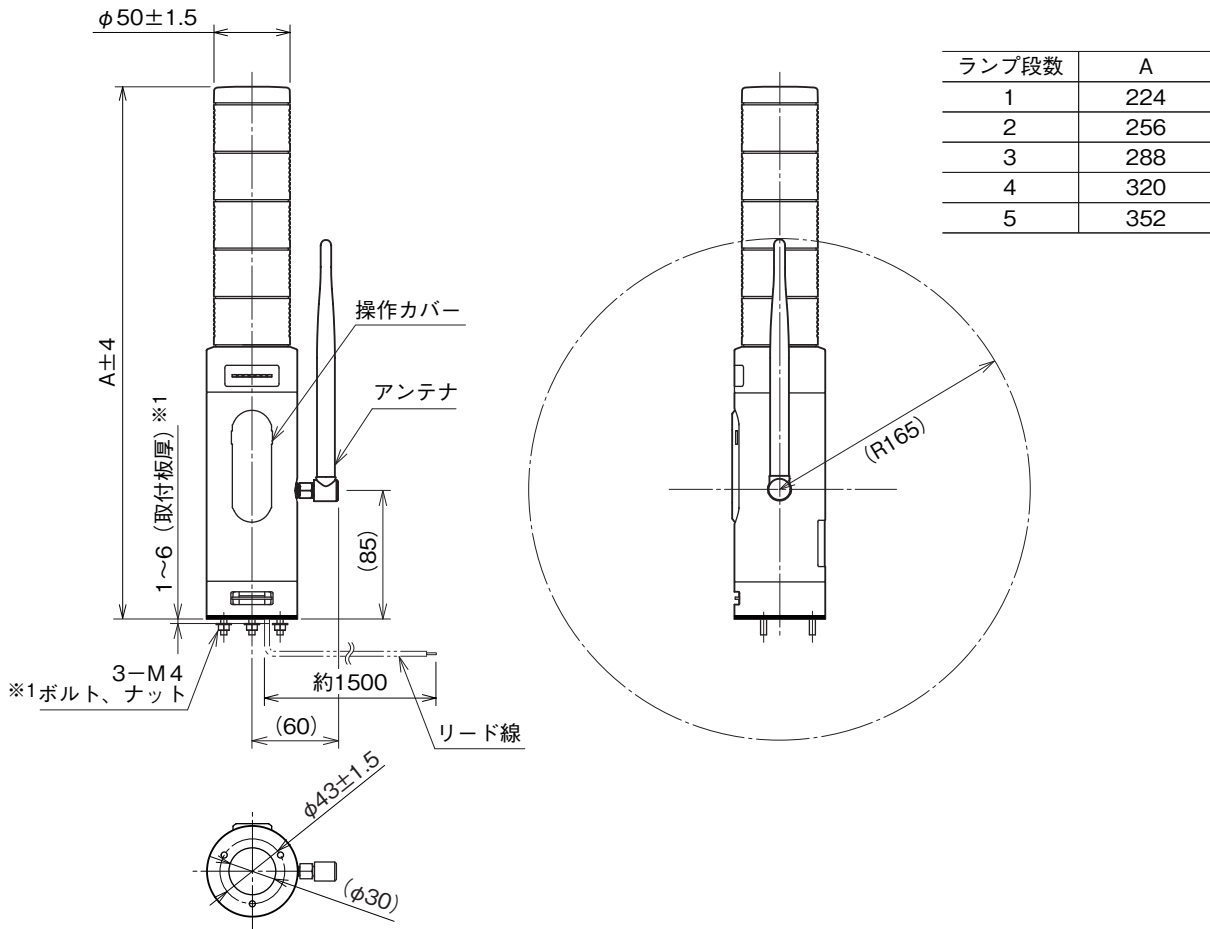
入力 0	ランプ 1	0: 消灯 1: 点灯
入力 1	ランプ 2	0: 消灯 1: 点灯
入力 2	ランプ 3	0: 消灯 1: 点灯
入力 3	ランプ 4	0: 消灯 1: 点灯
入力 4	ランプ 5	0: 消灯 1: 点灯
入力 5	ブザー	0: 停止 1: 連続
入力 6	—	—
入力 7	—	—
入力 8	ランプ 1	0: 消灯 1: 点滅
入力 9	ランプ 2	0: 消灯 1: 点滅
入力 10	ランプ 3	0: 消灯 1: 点滅
入力 11	ランプ 4	0: 消灯 1: 点滅
入力 12	ランプ 5	0: 消灯 1: 点滅
入力 13	ブザー	0: 停止 1: 断続
入力 14	—	—
入力 15	—	—

注) 同じランプ(ブザー)に対して、点灯(連続)と点滅(断続)を同時に設定した場合、点灯(連続)が優先されます。

■ Modbus ノードアドレス 1~247

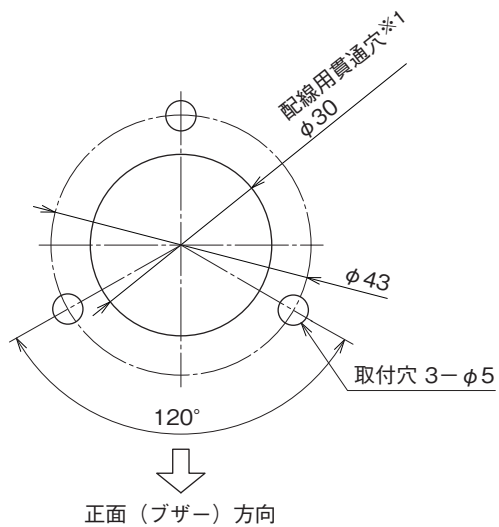
Modbus/TCP マスター機器より本器に接続し Modbus ノードアドレス 1~247 の Modbus クエリを送信すると、その Modbus クエリは本器の 920MHz 帯無線に接続された無線子機に転送され、無線子機からの応答が送信元 Modbus/TCP マスター機器に送信されます。

外形寸法図(単位:mm)



※1、取付板厚を厚くしたい場合は、ボルト長の変更（特殊仕様）で対応可能です。別途、お問合わせ下さい。

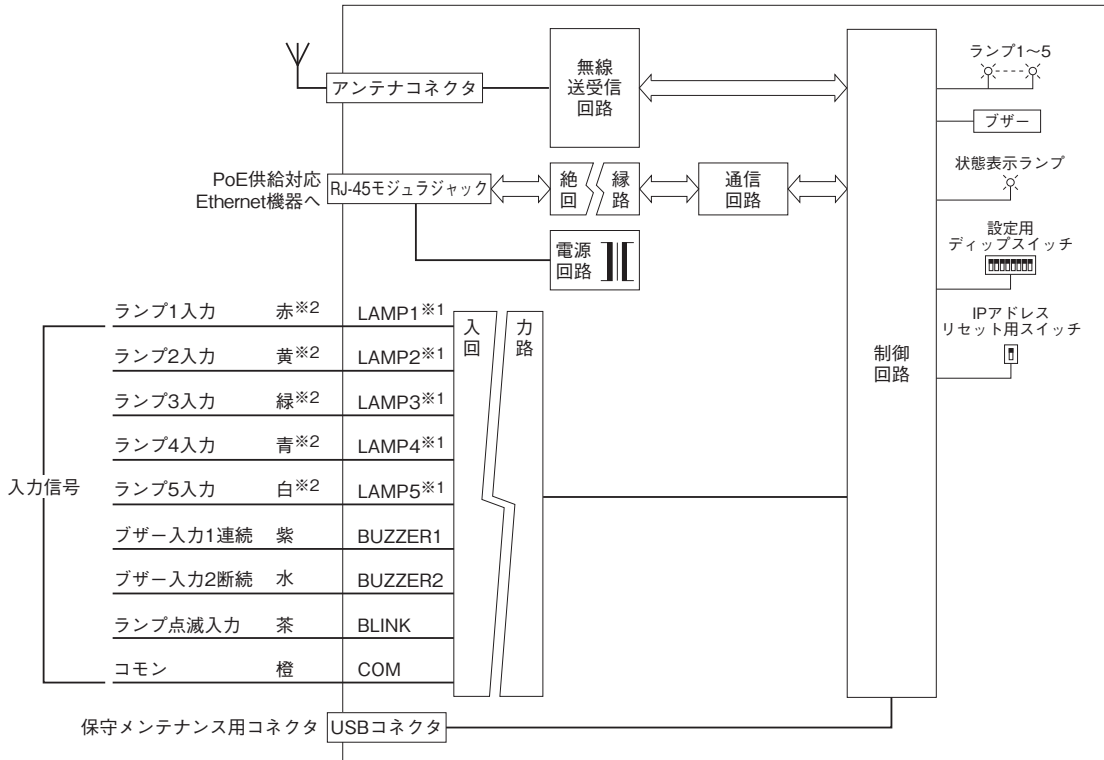
取付寸法図(単位:mm)



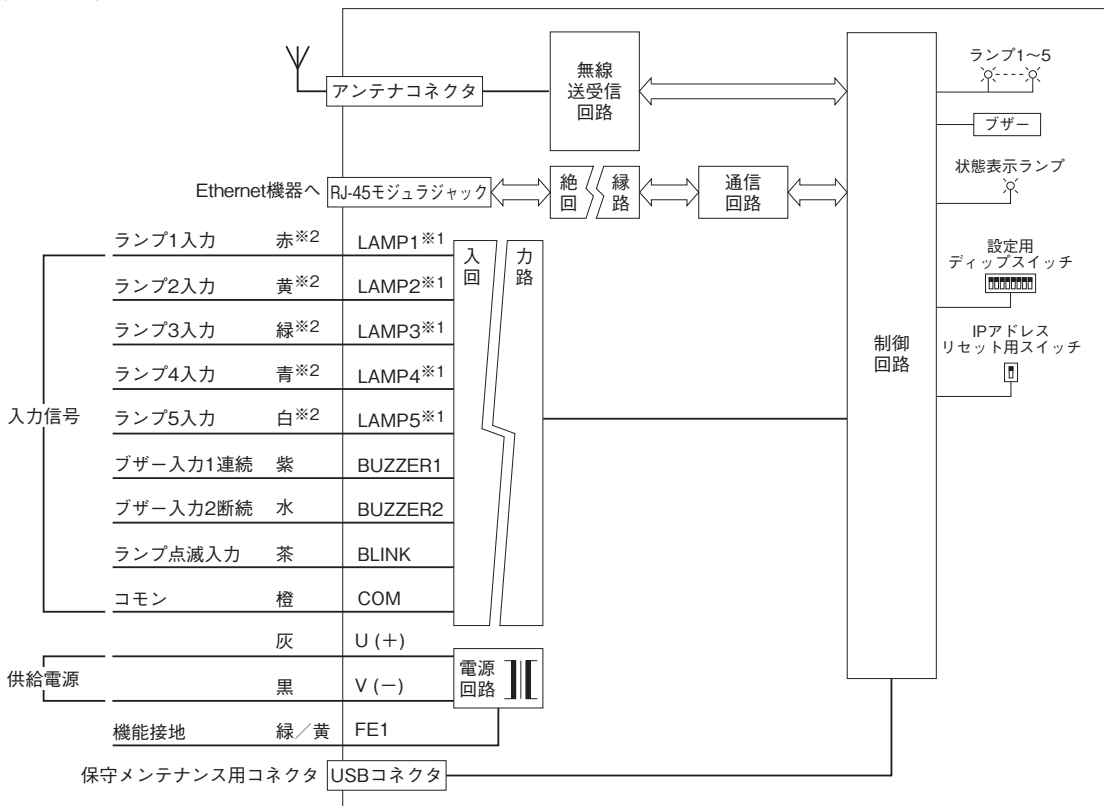
※1、取付ける板金等のエッジでリード線を傷つけないように注意して下さい。

ブロック図・端子接続図

■PoE受電



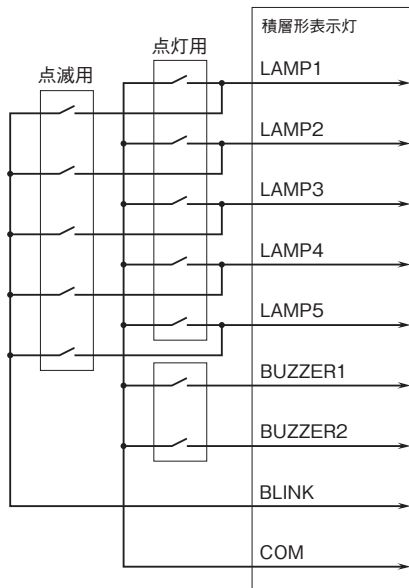
■交流電源/直流電源



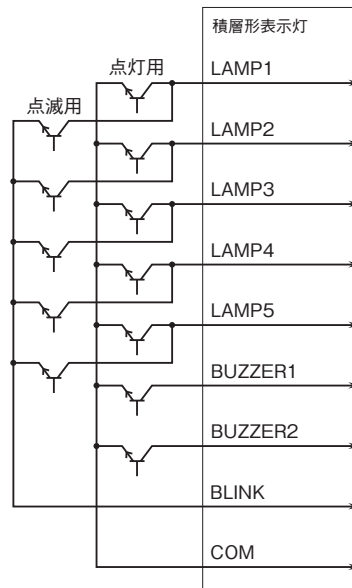
※1、ランプ段数5段で、発光色が上から赤、黄、緑、青、白の場合です。
ランプ色とケーブル色は同じ色になります。

※2、複数段で同色をご指定の場合、ケーブルの色は仕様書でのご指定に従います。

●入力信号の配線
・接点入力接続例



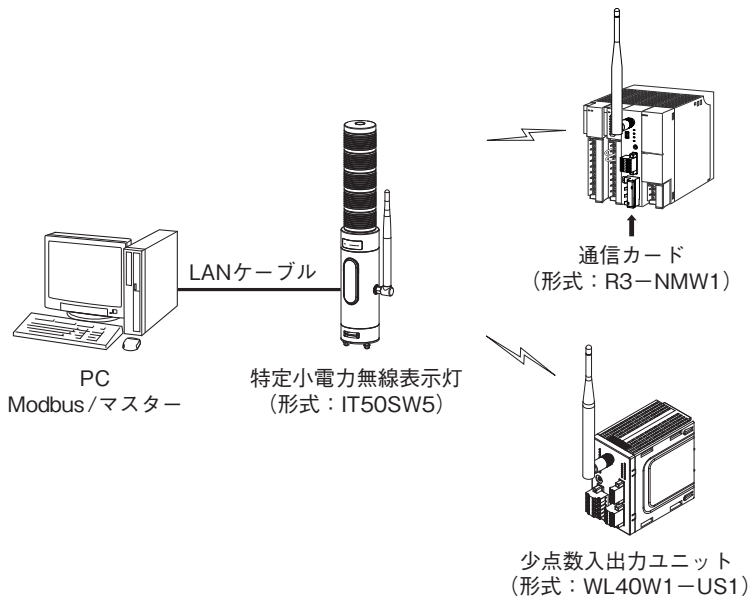
・NPN入力例



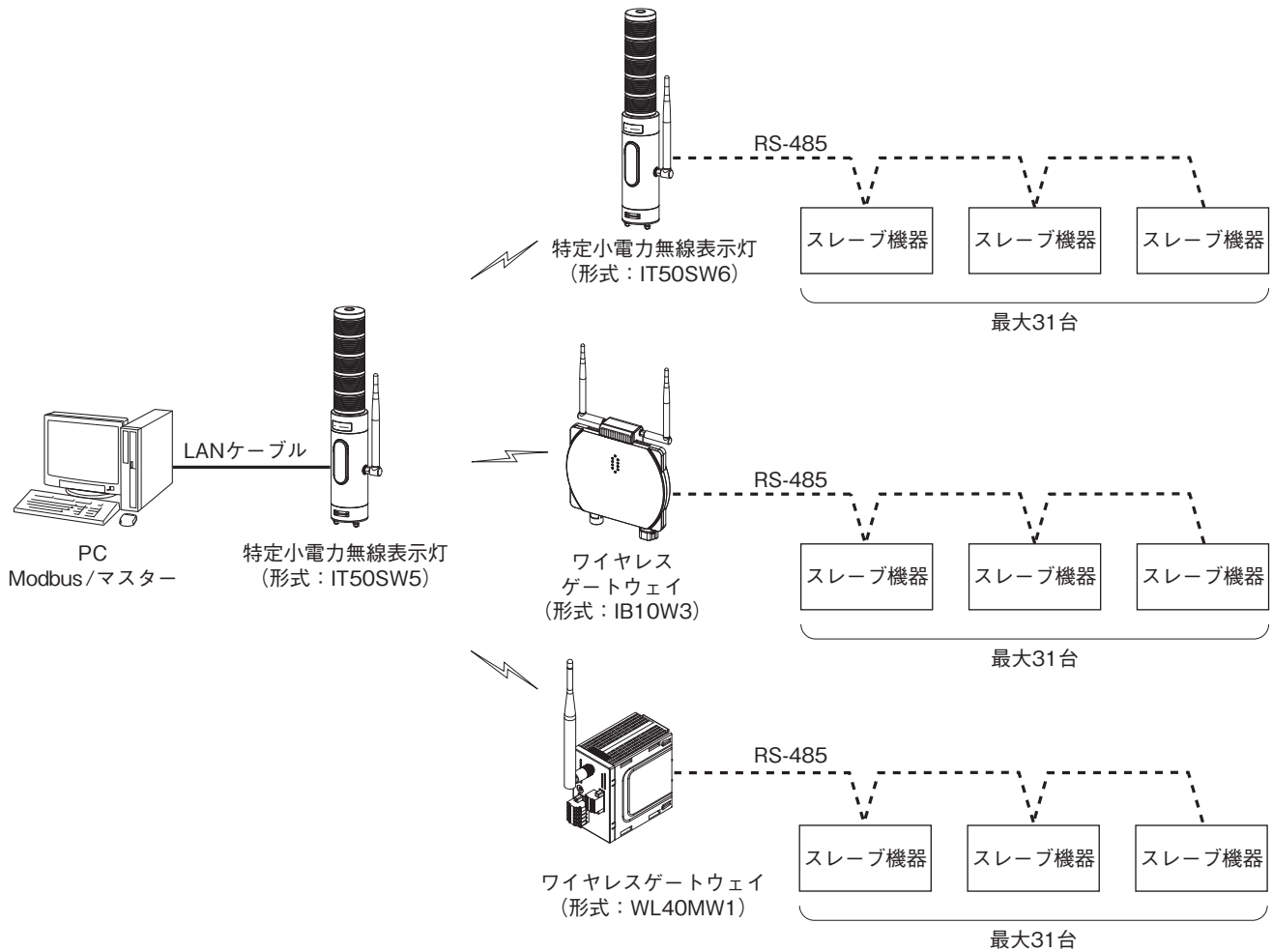
注1) ランプの点灯入力(点灯用)と点滅入力(点滅用)を同時にONした場合、点灯入力が優先されます。またこのとき点滅入力をONしている別のランプがあると、そのランプも点灯動作になります。

システム構成例

■PC側をModbusマスターにして、Modbus/TCPおよびRTUのプロトコルを使用して特定小電力無線経由で子機と通信します。



■PC側をModbusマスターにして、Modbus/TCPおよびRTUのプロトコルを使用して特定小電力無線経由で子機の有線側にマルチドロップ接続されたスレーブと通信します。



- 記載内容はお断りなしに変更することがありますのでご了承ください。
 - ご注文・ご使用に際しては、弊社ホームページの「ご注文に際して」を必ずご確認ください。
 - 本製品を輸出される場合には、外国為替および外国貿易法の規制をご確認の上、必要な手続きをお取りください。
安全保障貿易管理については、弊社ホームページより「輸出（該非判定）」をご覧ください。
- お問い合わせ先 ホットライン：0120-18-6321