

価格の改定を実施させていただく場合がございます。
最新価格につきましては、お問い合わせ下さい。

形式:IT60A1

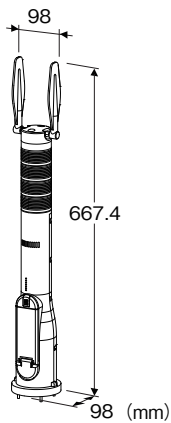
積層形表示灯 インテリジェントタワー シリーズ

接点入力表示灯

(直径60mm、接点入力用、4段ランプ)

主な機能と特長

- 接点入力表示灯
- PLC(プログラマブルコントローラ)からの接点制御信号により表示ランプの点灯/点滅やブザー音の出力が可能
- 4段目はランプ4とランプ5の2色発光が可能
- コネクタ形スプリング式端子台接続
- マイナスコモン入力、プラスコモン入力切替可能
- 入力検出用電源内蔵(24V DC)



形式:IT60A1-4①②③④⑤D⑥-⑦⑧

価格

基本価格 42,000円

加算価格

デザインタイプ

2:タイプ2(ダミーアンテナ付) +9,600円

・オプション仕様により加算あり。

ご注文時指定事項

・形式コード:IT60A1-4①②③④⑤D⑥-⑦⑧

①~⑧は下記よりご選択下さい。

(例:IT60A1-4RYGBWD1-M2/Q)

・オプション仕様(例:/C01)

ランプ段数

4:4段ランプ

①ランプ1発光色

(上から1段目)

R:赤

Y:黄

G:緑

B:青

W:白

②ランプ2発光色

(上から2段目)

R:赤

Y:黄

G:緑

B:青

W:白

③ランプ3発光色

(上から3段目)

R:赤

Y:黄

G:緑

B:青

W:白

④ランプ4発光色

(上から4段目 1色目)

R:赤

Y:黄

G:緑

B:青

W:白

⑤ランプ5発光色

R:赤

Y:黄

G:緑

B:青

W:白

N:無し

取付方法

D:直取付

⑥デザインタイプ

1:タイプ1

2:タイプ2(ダミーアンテナ付)

(外形寸法図参照)

⑦供給電源

◆交流電源

M2:100~240V AC(許容範囲 85~264V AC、47~66Hz)

◆直流電源

R:24V DC(許容範囲 ±10%、リップル含有率 10%p-p以下)

⑧付加コード

◆オプション仕様

無記入:なし

／Q:あり(オプション仕様より別途ご指定下さい。)

オプション仕様

◆コーティング(詳細は、弊社ホームページをご参照下さい。)

／C01:シリコン系コーティング +1,000円

／C02:ポリウレタン系コーティング +1,000円

／C03:ラバーコーティング +1,000円

機器仕様

保護等級:IP65

(垂直方向で設置された場合のみ準拠します。底面コネクタ部を除く。)

接続方式

・供給電源・入力信号:コネクタ形スプリング式端子台

適用電線サイズ:0.2~1.5mm²、剥離長10mm

推奨圧着端子

AI0,5-10WH 0.5mm²(フエニックス・コンタクト製)

AI0,75-10GY 0.75mm²(フエニックス・コンタクト製)

ハウジング材質:難燃性(白色)樹脂

レンズ材質:難燃性透明樹脂

アイソレーション:接点入力-供給電源-FE1(機能接地)間

スイッチ:ランプの点滅周期、ブザー音の断続周期、ブザー音の音圧レベル、入力仕様を設定

(詳細は取扱説明書をご参照下さい。)

電源表示ランプ:緑色LED、電源供給時点灯

ランプ:赤、黄、緑、青、白色LED 点灯／点滅

(周期 約2Hz、約10Hz)

ブザー:

周波数 約3.3kHz 連続／断続(周期 約2Hz、約10Hz)

入力仕様

■接点入力:無電圧スイッチ、オープンコレクタPNP NPN

入力抵抗:約50kΩ

コモン:マイナスコモンNPN プラスコモンPNP

入力検出電圧:約24V DC

ON電圧／抵抗:4V以下／10kΩ以下

OFF電圧／抵抗:20V以上／100kΩ以上

設置仕様

消費電力

・交流電源:100V ACのとき約5VA

200V ACのとき約7VA

240V ACのとき約8VA

・直流電源:約2.5W 約100mA

使用温度範囲:-10~+55℃

使用湿度範囲:30~90%RH(結露しないこと)

使用周囲雰囲気:腐食性ガスのないこと

取付:直取付(垂直方向のみ)

質量:約1.4kg

性能

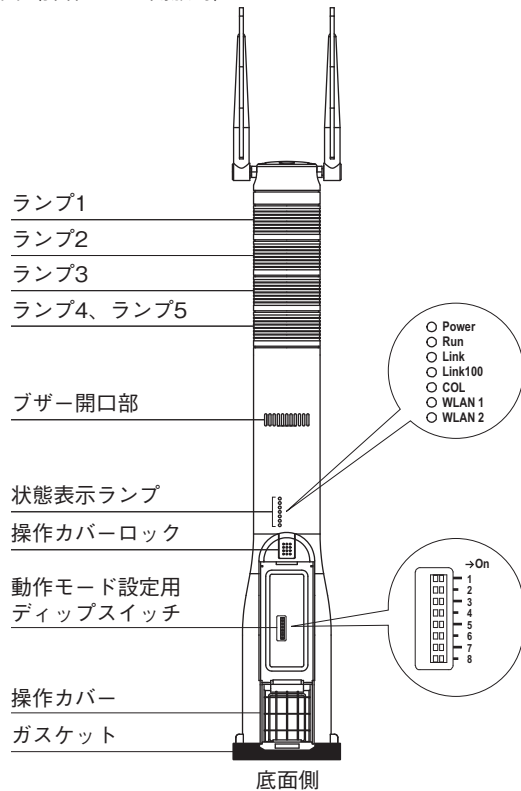
絶縁抵抗:100MΩ以上／500V DC

耐電圧:接点入力-供給電源-FE1間

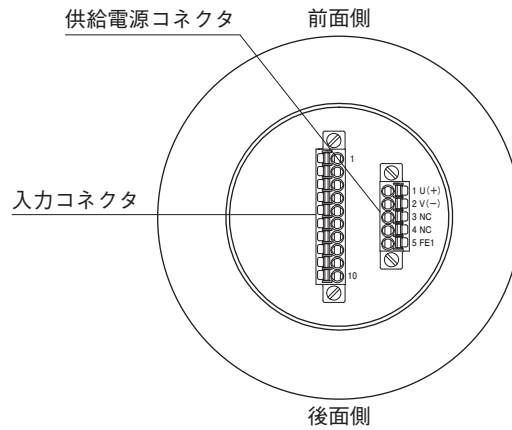
1500V AC 1分間

パネル図

■前面図 (操作カバー開放時)

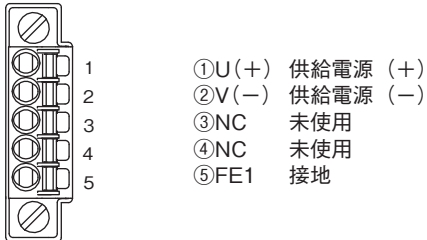


■底面図

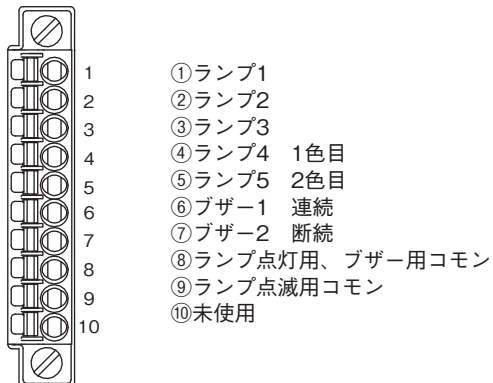


端子配列

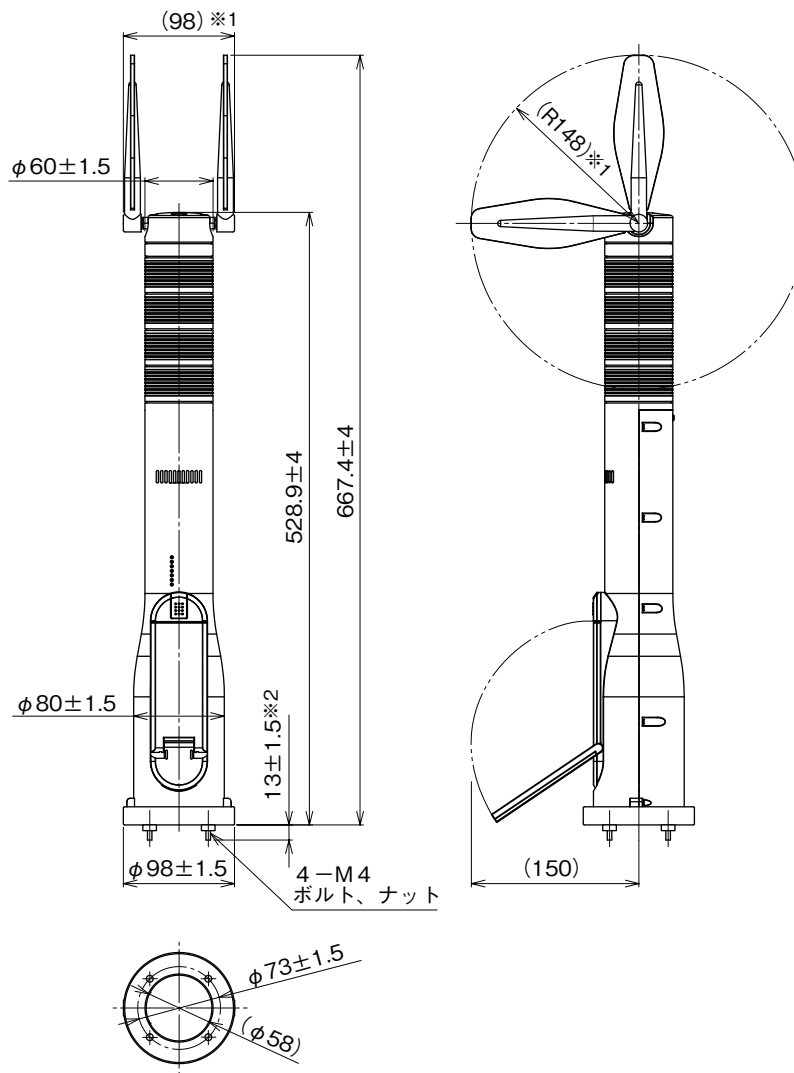
■供給電源コネクタ



■入力コネクタ



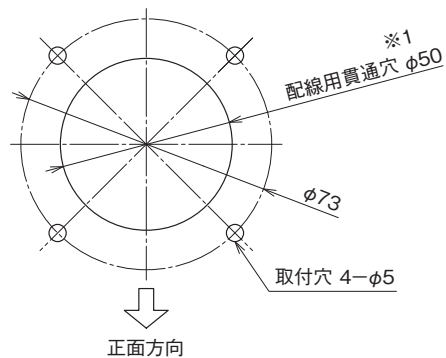
外形寸法図(単位:mm)



※1、デザインタイプ2のみ付きます。

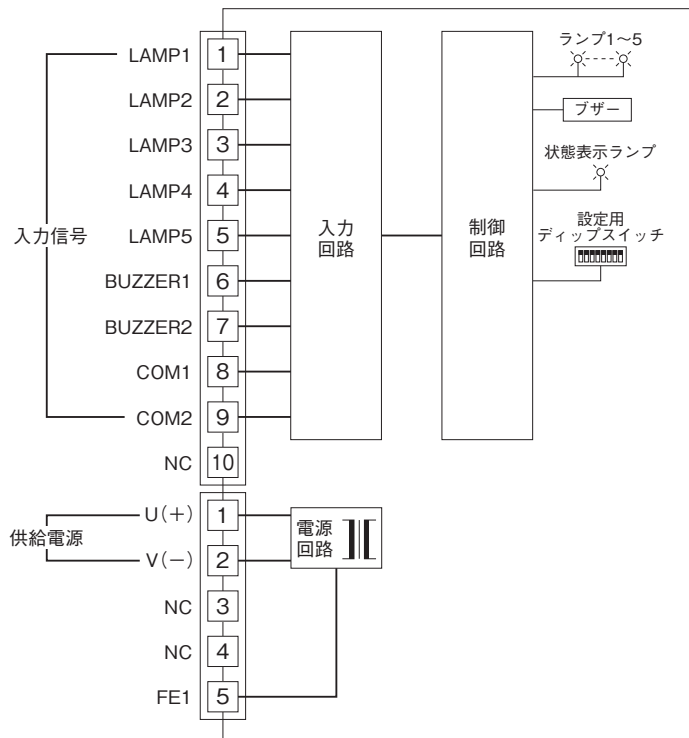
※2、取付板厚を厚くしたい場合は、ボルト長の変更(特殊仕様)で対応可能です。別途、お問い合わせ下さい。

取付寸法図(単位:mm)

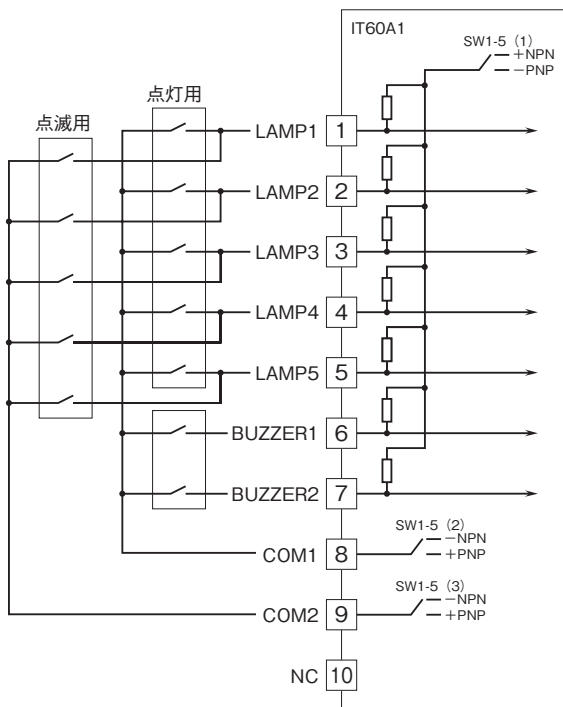


※1、取付ける板金等のエッジでリード線を傷つけないように注意して下さい。

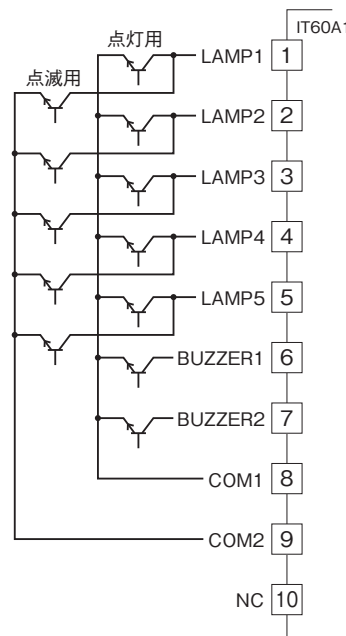
ブロック図・端子接続図



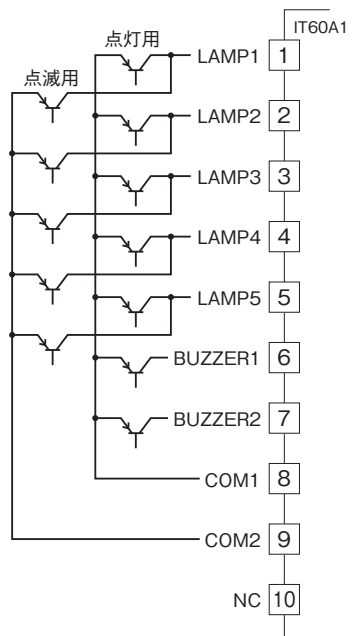
■入力信号との配線
・接点入力接続例



・NPN入力例



・PNP入力例



- 注1、接点入力、NPN入力時はSW1-5をOFF、PNP入力時はONに設定します。
 注2、ランプの点灯入力と点滅入力を同時にONした場合、点灯入力が優先されます。
 またこのとき点滅入力をONしている別のランプがあると、そのランプも点灯動作になります。
 ブザーも同様に接続が優先されます。



- 記載内容はお断りなしに変更することがありますのでご了承ください。
- ご注文・ご使用に際しては、弊社ホームページの「ご注文に際して」を必ずご確認ください。
- 本製品を輸出される場合には、外国為替および外国貿易法の規制をご確認の上、必要な手続きをお取りください。
安全保障貿易管理については、弊社ホームページより「輸出（該非判定）」をご覧ください。

お問い合わせ先 ホットライン：0120-18-6321