

価格の改定を実施させていただく場合がございます。
最新価格につきましては、お問い合わせ下さい。

形式:IT60RE

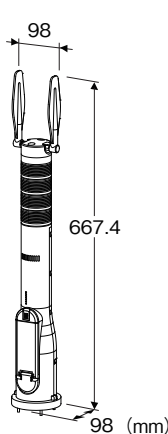
積層形表示灯 インテリジェントタワー シリーズ

リモートI/O表示灯

(直径60mm、Modbus/TCP(Ethernet)、4段ランプ)

主な機能と特長

- PLC(プログラマブルコントローラ)、PC(パソコン)からModbus/TCPで表示ランプの点灯/点滅出力やブザー音の出力が可能
- 4段目はランプ4とランプ5の2色発光が可能
- コネクタ形スプリング式端子台接続



形式:IT60RE-4①②③④⑤D⑥-⑦⑧

価格

基本価格 60,000円

加算価格

デザインタイプ

2:タイプ2(ダミーアンテナ付) +9,600円

・オプション仕様により加算あり。

ご注文時指定事項

・形式コード:IT60RE-4①②③④⑤D⑥-⑦⑧

①~⑧は下記よりご選択下さい。

(例:IT60RE-4RYGBWD1-M2/Q)

・オプション仕様(例:/C01)

ランプ段数

4:4段ランプ

①ランプ1発光色

(上から1段目)

R:赤

Y:黄

G:緑

B:青

W:白

②ランプ2発光色

(上から2段目)

R:赤

Y:黄

G:緑

B:青

W:白

③ランプ3発光色

(上から3段目)

R:赤

Y:黄

G:緑

B:青

W:白

④ランプ4発光色

(上から4段目 1色目)

R:赤

Y:黄

G:緑

B:青

W:白

⑤ランプ5発光色

R:赤

Y:黄

G:緑

B:青

W:白

N:無し

取付方法

D:直取付

⑥デザインタイプ

1:タイプ1

2:タイプ2(ダミーアンテナ付)

(外形寸法図参照)

⑦供給電源

◆交流電源

M2:100~240V AC(許容範囲 85~264V AC、47~66Hz)

◆直流電源

R:24V DC(許容範囲 ±10%、リップル含有率 10%p-p以下)

⑧付加コード

◆オプション仕様

無記入:なし

／Q:あり(オプション仕様より別途ご指定下さい。)

オプション仕様

◆コーティング(詳細は、弊社ホームページをご参照下さい。)

／C01:シリコン系コーティング +1,000円

／C02:ポリウレタン系コーティング +1,000円

／C03:ラバーコーティング +1,000円

関連機器

・コンフィギュレータソフトウェア(形式:ITCFG)

コンフィギュレータソフトウェアを使用して、各機能を設定することができます。

コンフィギュレータソフトウェアは、弊社のホームページよりダウンロードが可能です。

本器をパソコンに接続するには専用ケーブルが必要です。対応するケーブルの形式につきましては、ホームページダウンロードサイトまたはコンフィギュレータソフトウェア取扱説明書をご参照下さい。

機器仕様

保護等級:IP65

(垂直方向で設置された場合のみ準拠します。底面コネクタ部を除く。)

接続方式

・供給電源:コネクタ形スプリング式端子台

適用電線サイズ:0.2~1.5mm²、剥離長10mm

・通信:RJ-45モジュラジャック

推奨圧着端子

AI0,5-10WH 0.5mm²(フェニックス・コンタクト製)

AI0,75-10GY 0.75mm²(フェニックス・コンタクト製)

ハウジング材質:難燃性(白色)樹脂

レンズ材質:難燃性透明樹脂

アイソレーション:通信-供給電源-FE1(機能接地)間

スイッチ:ランプの点滅周期、ブザー音の断続周期、ブザー音の音圧レベル、通信断時出力設定

(詳細は取扱説明書をご参照下さい。)

ランプ:赤、黄、緑、青、白色LED 点灯／点滅

(周期 約2Hz、約10Hz)

状態表示ランプ:

Power、Run、Link、Link100、COLで状態表示

(詳細は取扱説明書をご参照下さい。)

ブザー:

周波数 約3.3kHz 連続／断続(周期 約2Hz、約10Hz)

通信仕様

■Ethernet 通信仕様

通信規格:IEEE 802.3u

伝送種類:10BASE-T／100BASE-TX

伝送速度:10／100 Mbps(Auto Negotiation機能付)

制御手順:Modbus／TCP

データ:RTU(Binary)

Port番号:502

コネクション数:2個

伝送ケーブル

10BASE-T(STPケーブル カテゴリ5)

100BASE-TX(STPケーブル カテゴリ5e)

セグメント最大長:100m

IPアドレス:192.168.0.1(工場出荷時設定値)

コンフィギュレータにて変更可能

Ethernet表示ランプ:Link、Link100、COL

設置仕様

消費電力

・交流電源:100V ACのとき約6VA

200V ACのとき約8VA

240V ACのとき約9VA

・直流電源:約3W

使用温度範囲:-10~+55℃

使用湿度範囲:30~90%RH(結露しないこと)

使用周囲雰囲気:腐食性ガスのないこと

取付:直取付(垂直方向のみ)

質量:約1.4kg

性能

絶縁抵抗:100MΩ以上／500V DC

耐電圧:通信-供給電源-FE1間 1500V AC 1分間

適合規格

規格への適合条件は取扱説明書をご参照下さい。

適合EU指令:

電磁両立性指令(EMC指令)

EN 60947-5-1

低電圧指令

EN 60947-5-1

・供給電源 24V DC
設置カテゴリⅢ、汚染度3

・供給電源 100~240V AC
設置カテゴリⅡ、汚染度2

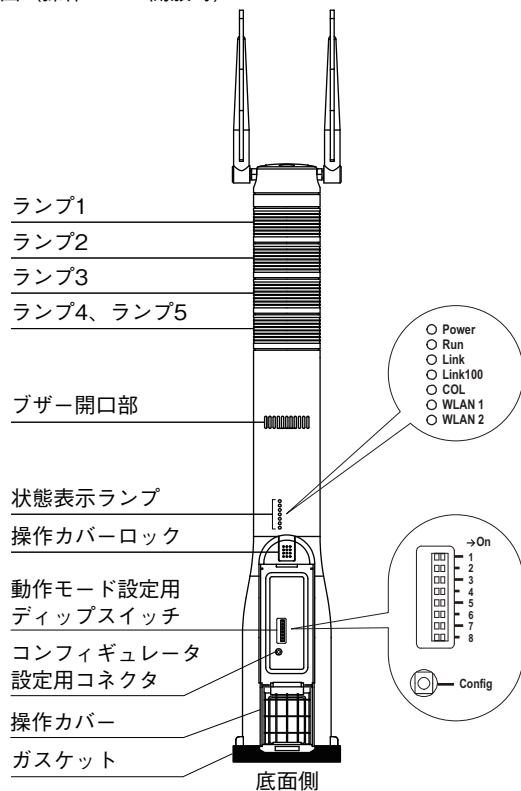
通信-電源間 強化絶縁(300V)

RoHS指令

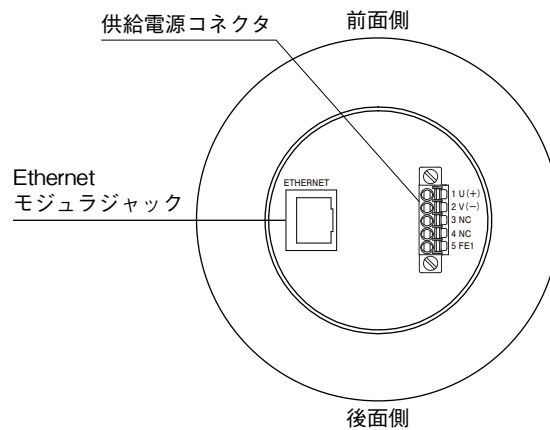
端子部保護構造:フィンガープロテクション(VDE 0660-514)

パネル図

■前面図 (操作カバー開放時)



■底面図



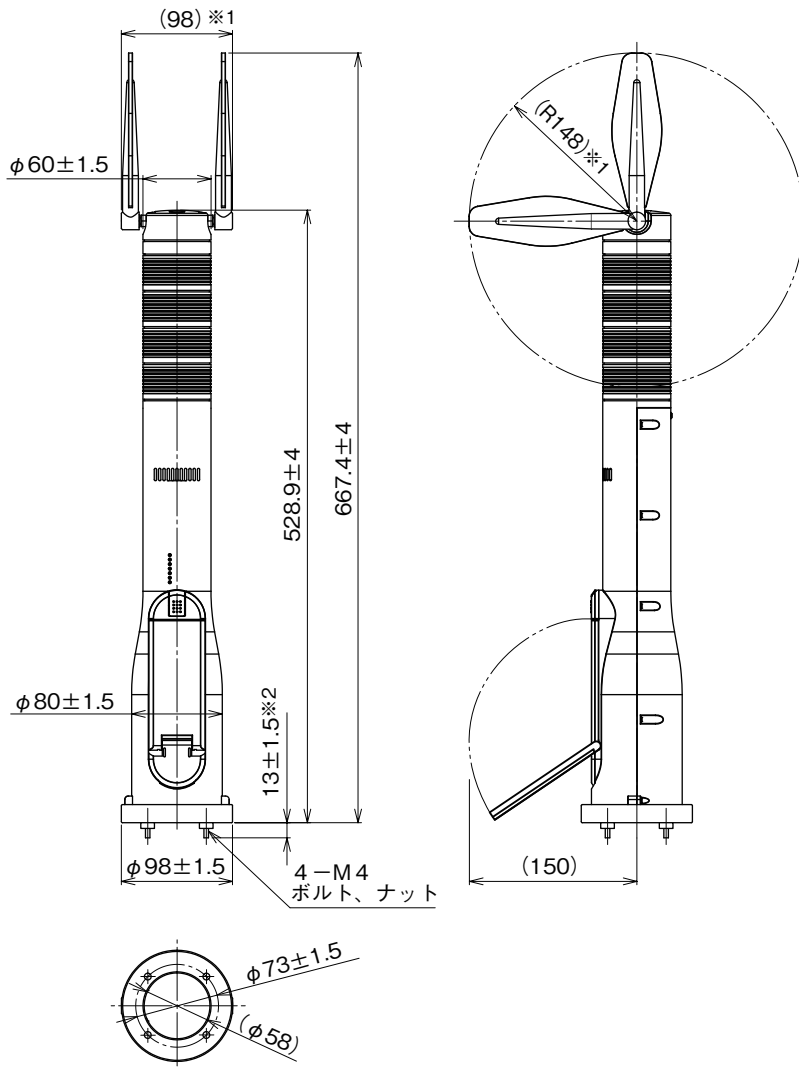
端子配列

■供給電源コネクタ



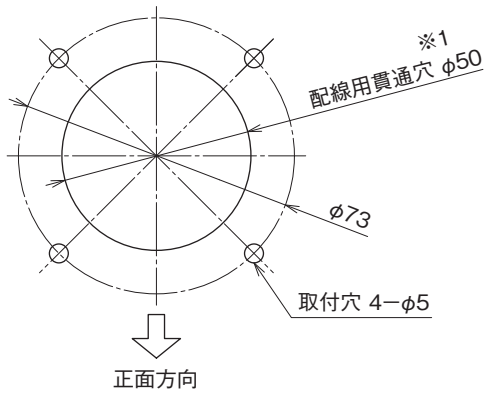
- ①U(+) 供給電源 (+)
- ②V(-) 供給電源 (-)
- ③NC 未使用
- ④NC 未使用
- ⑤FE1 接地

外形寸法図(単位:mm)



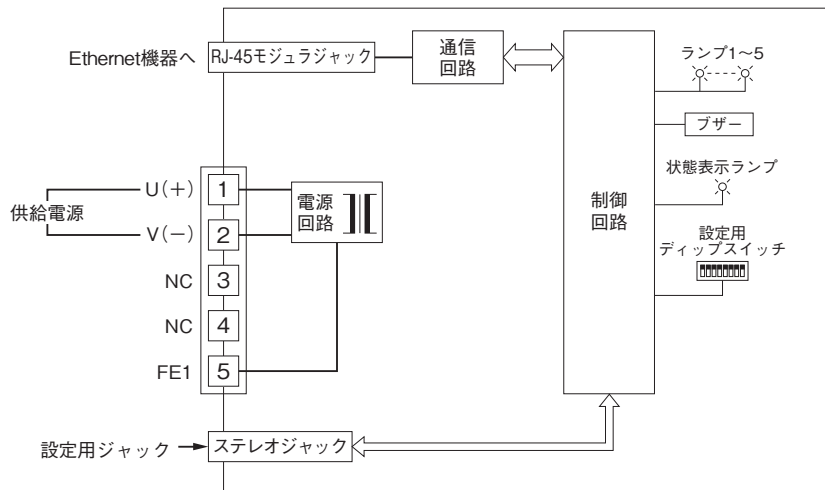
- ※1、デザインタイプ2のみ付きます。
- ※2、取付板厚を厚くしたい場合は、ボルト長の変更(特殊仕様)で対応可能です。別途、お問合わせ下さい。

取付寸法図(単位:mm)



※1、取付ける板金等のエッジでリード線を傷つけないように注意して下さい。

ブロック図・端子接続図



- 記載内容はお断りなしに変更することがありますのでご了承ください。
 - ご注文・ご使用に際しては、弊社ホームページの「ご注文に際して」を必ずご確認ください。
 - 本製品を輸出される場合には、外国為替および外国貿易法の規制をご確認の上、必要な手続きをお取りください。
安全保障貿易管理については、弊社ホームページより「輸出 (該非判定)」をご覧ください。
- お問い合わせ先 ホットライン: 0120-18-6321