

価格の改定を実施させていただく場合がございます。
最新価格につきましては、お問い合わせ下さい。

形式:IT60SW2

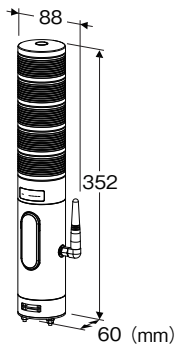
積層形表示灯 インテリジェントタワー シリーズ

無線LAN表示灯

(小形、直径60mm、Modbus/TCP(Ethernet)、アクセスポイント、1~5段ランプ)

主な機能と特長

- 接点入力、または、PC(パソコン)からModbus/TCPで、表示ランプの点灯/点滅出力やブザー音の出力が可能
- 接点入力状態を無線LANを介して取得可能
- ブリッジ機能により、EthernetタイプのリモートI/Oを無線LANでネットワークに接続可能
- IEEE802.11b/g/nに対応した無線LANアクセスポイントとして使用可能
- 工事設計認証取得済みで、国内電波法に基づく免許申請が不要
- 無指向性アンテナ使用(水平方向360°)
- モード切り替えにより、ステーションとして設定可能



※1、ランプ段数1段の場合は224mm、2段の場合は256mm、3段の場合は288mm、4段の場合は320mm、5段の場合は352mm(図は5段の場合)

形式:IT60SW2-①②③④⑤⑥D2-R⑦⑧

価格

基本価格 108,000円

加算価格

ランプ段数4段 -1,200円

ランプ段数3段 -2,400円

ランプ段数2段 -3,600円

ランプ段数1段 -4,800円

・オプション仕様により加算あり。

ご注文時指定事項

・形式コード:IT60SW2-①②③④⑤⑥D2-R⑦⑧

①~⑧は下記よりご選択下さい。

(例:IT60SW2-5RYGBWD2-R/SG/Q)

・オプション仕様(例:/C01)

①ランプ段数

- 1:1段
- 2:2段
- 3:3段
- 4:4段
- 5:5段

②ランプ1発光色

(上から1段目)

- R:赤
- Y:黄
- G:緑
- B:青
- W:白

③ランプ2発光色

(上から2段目)

- R:赤
- Y:黄
- G:緑
- B:青
- W:白
- N:無し(※ランプ段数2~5段時は指定できません。)

④ランプ3発光色

(上から3段目)

- R:赤
- Y:黄
- G:緑
- B:青
- W:白
- N:無し(※ランプ段数3~5段時は指定できません。)

⑤ランプ4発光色

(上から4段目1色目)

- R:赤
- Y:黄
- G:緑
- B:青
- W:白
- N:無し(※ランプ段数4~5段時は指定できません。)

⑥ランプ5発光色

R:赤
Y:黄
G:緑
B:青
W:白
N:無し(※ランプ段数5段時は指定できません。)

※複数段で同色の指定はできません。
※ランプ段数で指定した段数以外は無しを指定して下さい。

取付方法

D:直取付

デザインタイプ

2:タイプ2
(外形寸法図参照)

供給電源

◆直流電源
R:24V DC(許容範囲 ±10%、リップル含有率 10%p-p以下)

⑦使用国

無記入:日本、EU圏
/SG:シンガポール

⑧付加コード

◆オプション仕様
無記入:なし
/Q:あり(オプション仕様より別途ご指定下さい。)

オプション仕様

◆コーティング(詳細は、弊社ホームページをご参照下さい。)
/C01:シリコン系コーティング +1,000円
/C02:ポリウレタン系コーティング +1,000円
/C03:ラバーコーティング +1,000円

関連機器

・延長LANケーブル(形式:ITCA)
・取付ポール(形式:ITPL、ITB、ITP、ITW、ITS)
・取付変換アダプタ(形式:ITAD1、ITAM、ITAR、ITAW)
・コンフィギュレータソフトウェア(形式:ITCFG)
コンフィギュレータソフトウェアを使用して、各機能を設定することができます。
コンフィギュレータソフトウェアは、弊社のホームページよりダウンロードが可能です。

付属品

・フェライトコア(形式:ZCAT 2132-1130 TDK製) 1個

機器仕様

保護等級:IP65
(垂直方向で設置された場合のみ準拠します。底面コネクタ部を除く。)
接続方式
供給電源:UL1007 AWG20
入力信号:UL1007 AWG22
Ethernet:RJ-45モジュラジャック
ハウジング材質:難燃性樹脂
レンズ材質:難燃性透明樹脂
アイソレーション:
接点入力・供給電源-通信間
スイッチ:ランプの点滅周期、ブザー音の断続周期、ブザー音の音圧レベル、通信断時出力設定など、IPアドレスリセット
(詳細は取扱説明書をご参照下さい。)
ランプ:赤、黄、緑、青、白色LED 点灯/点滅
(周期 約2Hz、約10Hz)
状態表示ランプ:Power、Runで状態表示
(詳細は取扱説明書をご参照下さい。)
ブザー:
周波数 約3.3kHz 連続/断続(周期 約2Hz、約10Hz)

通信仕様

■共通仕様
Modbusプロトコル
制御手順:Modbus/TCP
データ:RTU(Binary)
Port番号:502
コネクション数:10個
DHCPプロトコル:DHCPサーバ機能
IPアドレス:192.168.0.1(工場出荷時設定値)
コンフィギュレータソフトウェア(形式:ITCFG)にて変更可能
■Ethernet 通信仕様
通信規格:IEEE 802.3u
伝送種類:10BASE-T/100BASE-TX
伝送速度:10/100Mbps(Auto Negotiation機能付)
伝送ケーブル:10BASE-T(STPケーブル カテゴリ5)
100BASE-TX(STPケーブル カテゴリ5e)
セグメント最大長:100m
Ethernet表示ランプ:Link、Link100、COL
■無線LAN通信仕様
通信規格:IEEE 802.11b/g/n準拠
送受信周波数:2400~2483.5MHz(ch1~ch13)
最大伝送距離(見通し距離):約50m
(設置環境により異なります。)
アクセスモード:インフラストラクチャ
セキュリティ:WEP 64bit/128bit、WPA(TKIP、AES)、

WPA2 (TKIP, AES)
無線LAN表示ランプ:WLAN1
ステーション接続台数:5台

入力仕様

■接点入力:無電圧スイッチ、オープンコレクタ NPN
入力抵抗:約4.4k Ω
コモン:マイナスコモンNPN
ON電圧/ON電流:5V DC以下(入力端子とCOM間)/
3.5mA以上
OFF電圧/OFF電流:18V DC以上(入力端子とCOM間)/
1mA以下
入力電流:5.5mA以下/点(24V DC時)

設置仕様

消費電力
・直流電源:約7W
使用温度範囲:-10~+55 $^{\circ}$ C
使用湿度範囲:30~85%RH(結露しないこと)
使用周囲雰囲気:腐食性ガスのないこと
取付:直取付(垂直方向のみ)
質量:約750g

性能

絶縁抵抗:100M Ω 以上/500V DC
耐電圧:接点入力・供給電源-通信間 1500V AC 1分間

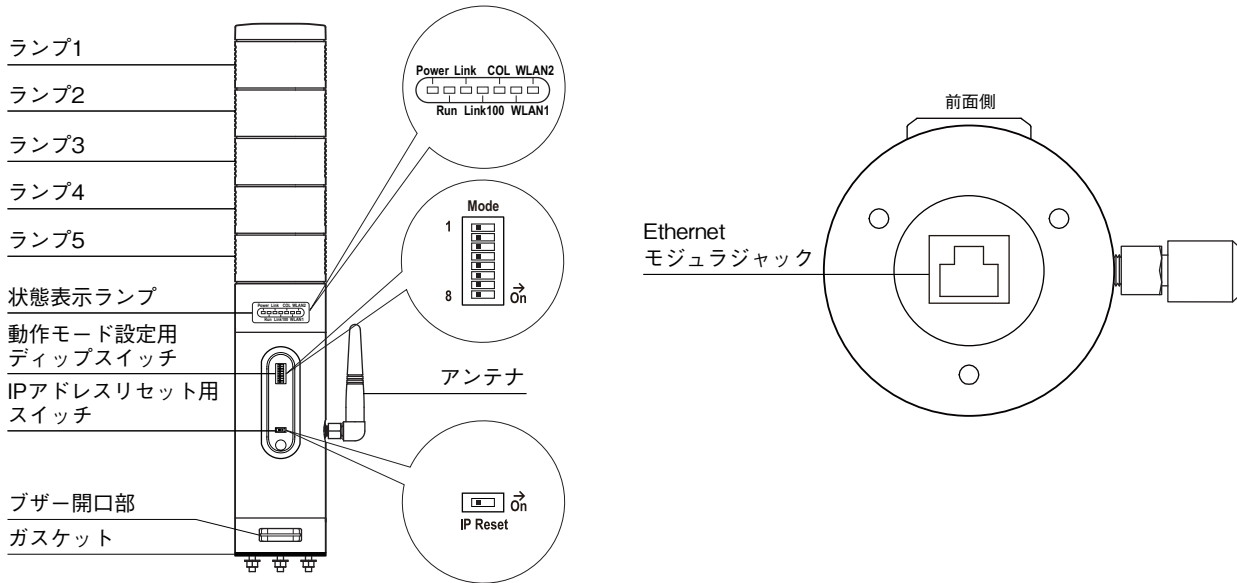
適合規格

■日本国電波法 認証済モジュール内蔵
■適合EU指令:
RE指令
EN 300 328 V2.2.2
RoHS指令
■EN 301 489-1 V1.9.2
■EN 60950-1
■シンガポール共和国 電波法 認証済

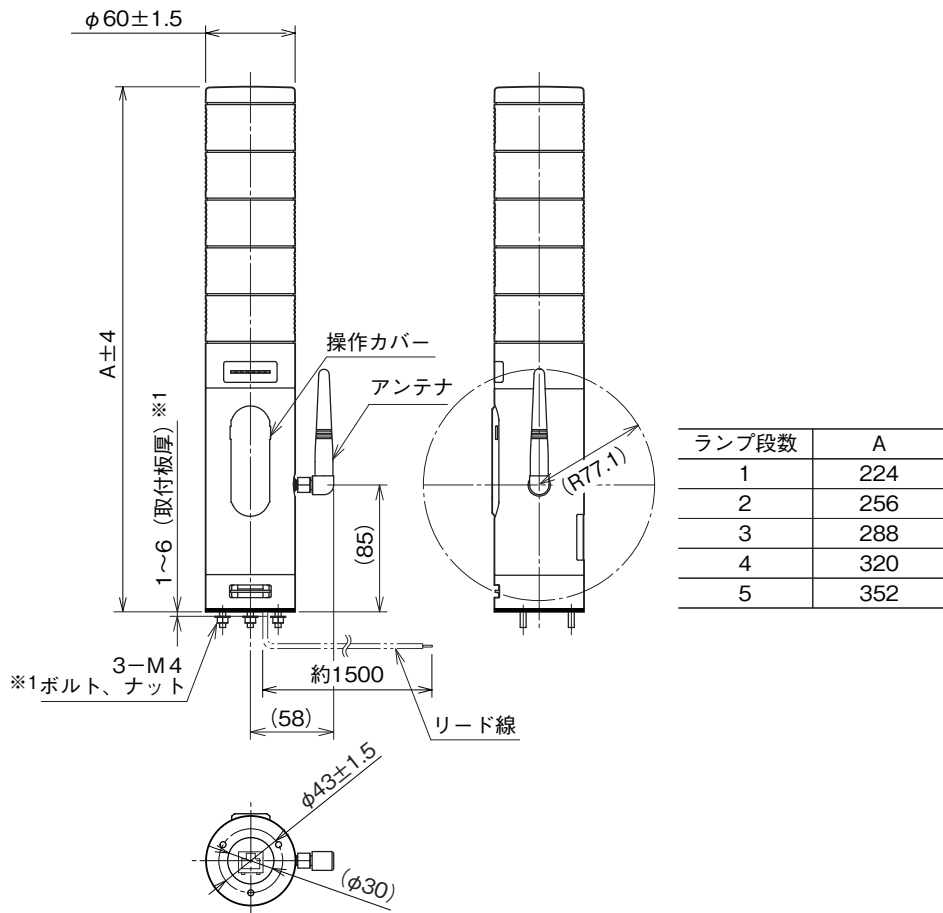
パネル図

■前面図 (操作カバー開放時)

■底面図

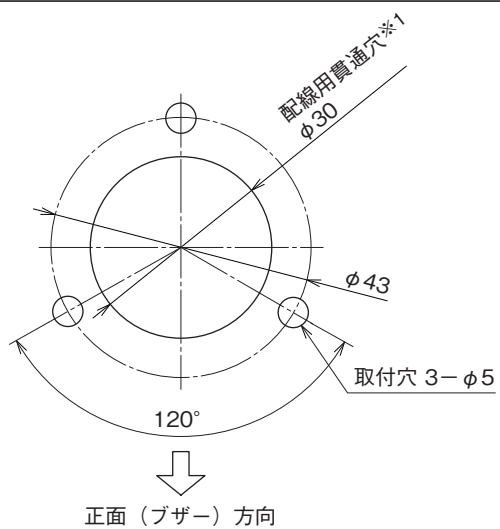


外形寸法図 (単位:mm)



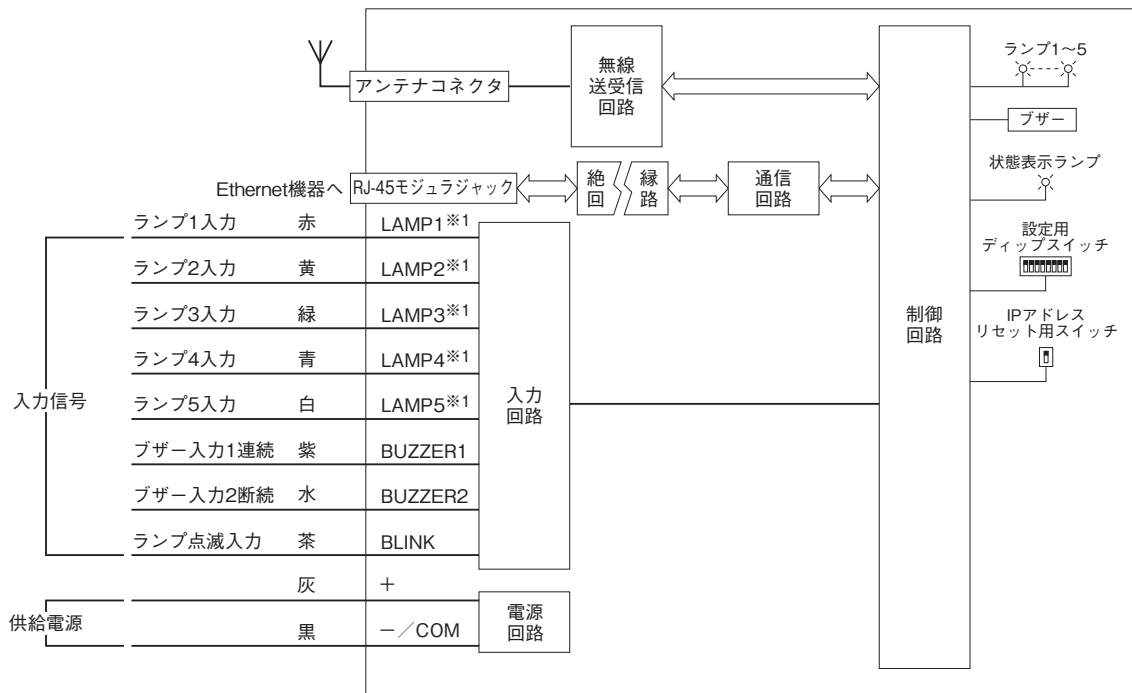
※1、取付板厚を厚くしたい場合は、ボルト長の変更 (特殊仕様) で対応可能です。別途、お問合わせ下さい。

取付寸法図(単位:mm)



※1、取付ける板金等のエッジでリード線を傷つけないように注意して下さい。

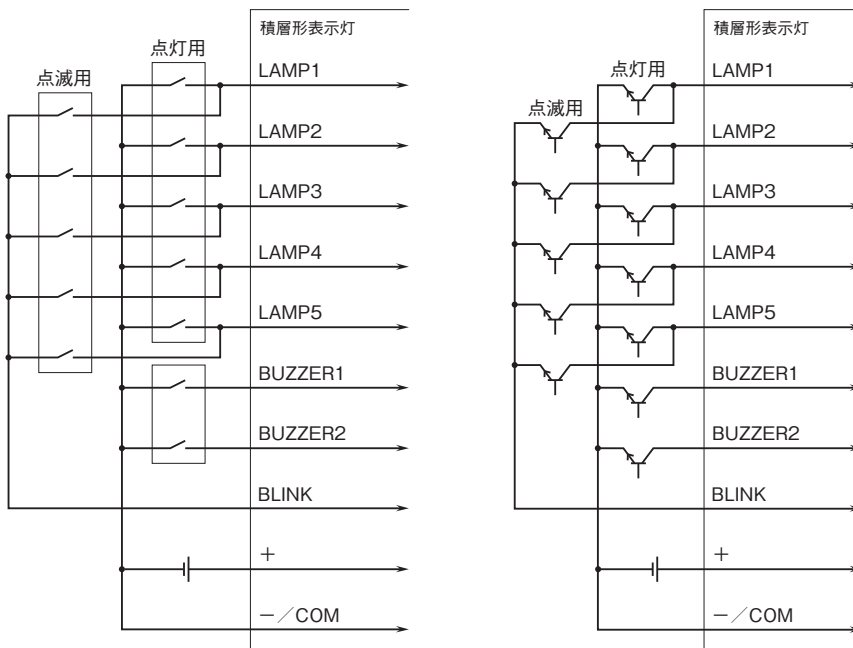
ブロック図・端子接続図



※1、ランプ段数5段で、発光色が上から赤、黄、緑、青、白の場合です。
ランプ色とケーブル色は同じ色になります。

●電源と入力信号の配線
・接点入力接続例

・NPN入力例

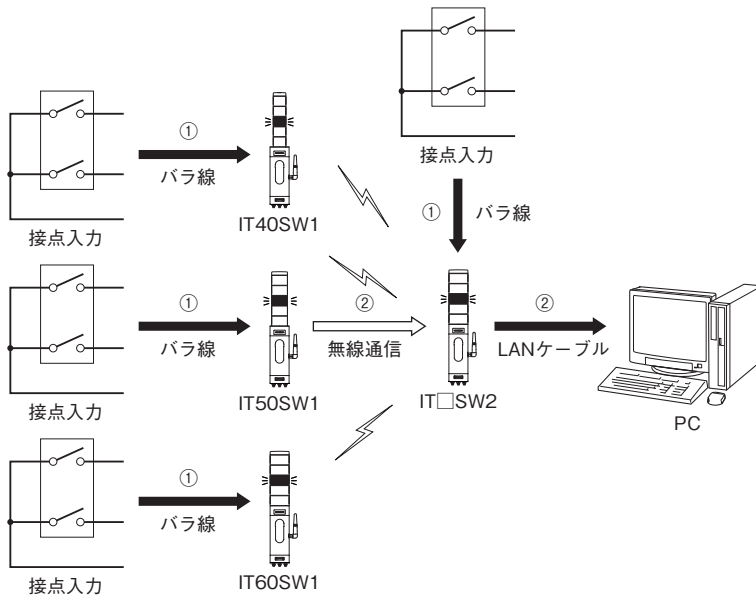


注1) ランプの点灯入力(点灯用)と点滅入力(点滅用)を同時にONした場合、点灯入力が優先されます。
またこのとき点滅入力をONしている別のランプがあると、そのランプも点灯動作になります。

システム構成例

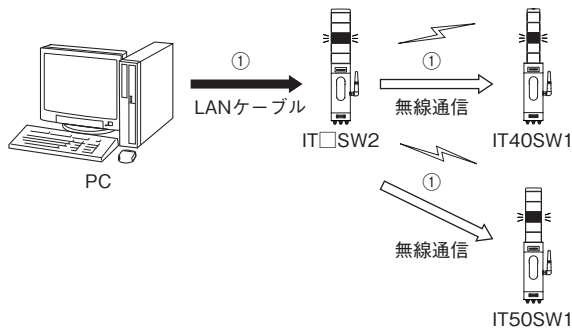
■例1：接点入力でランプ点灯させて、有線通信、無線通信経由でパソコンにて状態取得

- ①接点入力により表示灯のランプを点灯、ブザーを鳴動
- ②各表示灯の接点状態をパソコンで取得



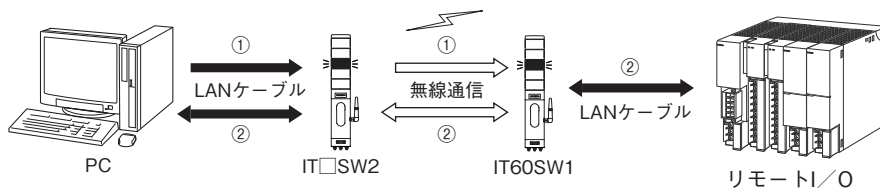
■例2：パソコンから有線通信、無線通信経由でランプ点灯

- ①パソコンから各表示灯のランプを点灯、ブザーを鳴動



■例3：パソコンとリモートI/O間を有線通信、無線通信経由で接続

- ①パソコンから表示灯のランプを点灯、ブザーを鳴動
- ②パソコンとリモートI/O間のデータ通信



データ通信と同時に例1で示す各表示灯の接点状態をパソコンで取得も可能です。
ステーションはIT□SW2でも可能です。



- 記載内容はお断りなしに変更することがありますのでご了承ください。
 - ご注文・ご使用に際しては、弊社ホームページの「ご注文に際して」を必ずご確認ください。
 - 本製品を輸出される場合には、外国為替および外国貿易法の規制をご確認の上、必要な手続きをお取りください。
安全保障貿易管理については、弊社ホームページより「輸出（該非判定）」をご覧ください。
- お問合わせ先 ホットライン：0120-18-6321