

価格の改定を実施させていただく場合がございます。
最新価格につきましては、お問い合わせ下さい。

形式:IT60SW7

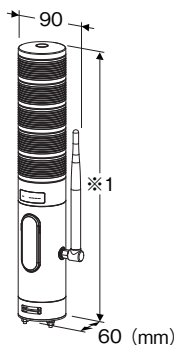
積層形表示灯 インテリジェントタワー シリーズ

特定小電力無線表示灯

(小形、直径60mm、Modbus/TCP (Ethernet)、
スリープ動作型920MHz帯特定小電力無線局(親機)、
0~5段ランプ)

主な機能と特長

- 920MHz帯特定小電力無線局親機を実装
- 920MHz帯特定小電力無線は独自のプロトコルを使用し、子機のI/Oの状態を内部メモリにバッファリングすることが可能
- 有線LAN経由でModbus/TCP (Ethernet)のプロトコルを使用し、920MHz帯特定小電力無線で内部メモリにバッファリングされた子機のI/Oの状態をモニタが可能
- 920MHz帯特定小電力無線で内部メモリにバッファリングされた子機のI/Oを表示ランプの点灯/点滅出力やブザー音の出力に割付が可能
- 920MHz帯特定小電力無線で内部メモリにバッファリングされた子機のI/Oをメール通報が可能
- DHCPクライアント機能によりIPアドレスの自動設定が可能
- 無指向性アンテナ使用(水平方向360°)
- 工事設計認証取得済みのモジュールを内蔵しており、国内電波法に基づく免許申請が不要。日本国内のみ使用が可能



※1、ランプ段数0段の場合は192mm、1段の場合は224mm、2段の場合は256mm、3段の場合は288mm、4段の場合は320mm、5段の場合は352mm (図は5段の場合)

形式:IT60SW7-①②③④⑤⑥D2J-⑦⑧

価格

基本価格 144,000円

加算価格

ランプ段数4段 -1,200円

ランプ段数3段 -2,400円

ランプ段数2段 -3,600円

ランプ段数1段 -4,800円

ランプ段数0段 -6,000円

・オプション仕様により加算あり。

ご注文時指定事項

・形式コード:IT60SW7-①②③④⑤⑥D2J-⑦⑧

①~⑧は下記よりご選択下さい。

(例:IT60SW7-5RYGBWD2J-M2/Q)

・オプション仕様(例:/C01)

①ランプ段数

0:0段(ランプ無し)

1:1段

2:2段

3:3段

4:4段

5:5段

②ランプ1発光色

(上から1段目)

R:赤

Y:黄

G:緑

B:青

W:白

N:無し(※ランプ段数1~5段時は指定できません。)

③ランプ2発光色

(上から2段目)

R:赤

Y:黄

G:緑

B:青

W:白

N:無し(※ランプ段数2~5段時は指定できません。)

④ランプ3発光色

(上から3段目)

R:赤

Y:黄

G:緑

B:青

W:白

N:無し(※ランプ段数3~5段時は指定できません。)

⑤ランプ4発光色

(上から4段目)

R:赤

Y:黄

G:緑

B:青

W:白

N:無し(※ランプ段数4~5段時は指定できません。)

⑥ランプ5発光色

(上から5段目)

R:赤

Y:黄

G:緑

B:青

W:白

N:無し(※ランプ段数5段時は指定できません。)

※ランプ段数で指定した段数以外は無しを指定して下さい。

取付方法

D:直取付

デザインタイプ

2:タイプ2(外形寸法図参照)

無線使用国

J:日本

⑦供給電源

◆交流電源(ACコード仕様)

K3:100~120V AC(許容範囲 85~132V AC、47~66Hz)

◆交流電源

M2:100~240V AC(許容範囲 85~264V AC、47~66Hz)

◆直流電源

R:24V DC(許容範囲 ±10%、リップル含有率 10%p-p以下)

◆PoE受電

N:37~57V DC(PoE:IEEE802.3.af/at 約7.5W)

PoEインジェクタは別途ご用意下さい。

⑧付加コード

◆オプション仕様

無記入:なし

/Q:あり(オプション仕様より別途ご指定下さい。)

オプション仕様

◆コーティング(詳細は、弊社ホームページをご参照下さい。)

/C01:シリコン系コーティング +1,000円

/C02:ポリウレタン系コーティング +1,000円

/C03:ラバーコーティング +1,000円

関連機器

特定小電力無線局の関連機器に関しては、920MHz帯無線スリープ動作型共通取扱説明書(NM-2354-B)、または弊社のホームページをご参照下さい。

・延長LANケーブル(形式:ITCA)

・取付ポール(形式:ITPL、ITB、ITP、ITW、ITS)

・取付変換アダプタ(形式:ITAD1、ITAM、ITAR、ITAW)

機器仕様

保護等級:IP65

(垂直方向で設置された場合のみ準拠します。底面コネクタ部を除く。)

接続方式

・供給電源:UL1007 AWG20またはACコード

・Ethernet:RJ-45モジュラジャック

・無線通信:SMA型同軸コネクタ

ハウジング材質:難燃性樹脂

レンズ材質:難燃性透明樹脂

アイソレーション:

供給電源-Ethernet-FE1-アンテナコネクタ間

動作モードスイッチ:ランプの点滅周期、ブザー音の断続周期、

ブザー音の音圧レベル、通信断時出力設定、IPアドレスリセット

(詳細は取扱説明書を参照)

ランプ:赤、黄、緑、青、白色LED 点灯/点滅

(周期 約2Hz、約10Hz)

状態表示ランプ:

Power、Runで状態表示

PoEで状態表示(PoE受電仕様の場合)

(詳細は取扱説明書をご参照下さい。)

ブザー:

周波数 約3.3kHz 連続/断続(周期 約2Hz、約10Hz)

通信仕様

■共通仕様

Modbusプロトコル

制御手順:Modbus/TCP

データ:RTU(Binary)

Port番号:502

コネクション数:2個

IPアドレス:192.168.0.1(工場出荷時設定値)

ブラウザにて変更可能

■Ethernet 通信仕様

通信規格:IEEE 802.3u

伝送種類:10BASE-T/100BASE-TX

伝送速度:10/100Mbps(Auto Negotiation機能付)

伝送ケーブル:10BASE-T(STPケーブル カテゴリ5)

100BASE-TX(STPケーブル カテゴリ5e)

セグメント最大長:100m

Ethernet表示ランプ:Link、Link100

特定小電力無線仕様

通信規格:IEEE802.15.4g/ARIB STD-T108

周波数:920MHz帯(922.3~928.1MHz)

最大送信出力:20mW

帯域幅:400kHz

変調方式:GFSK

伝送レート:最大100kbps

チャンネル:33、34~60、61ch

セキュリティ:128bit AES

表示ランプ:920Link

子機接続台数:最大8台

プロトコル:独自プロトコル

無線設定:Webブラウザにより設定

最大伝送距離(見通し距離):約1km

特定小電力アンテナ

・形式:1/2波長スリーブアンテナ

・最大利得:2dBi以下

・指向性:水平内面 無指向性

設置仕様

最大消費電力

・交流電源(ACコード仕様):約11VA

・交流電源:

100V ACのとき 約11VA

200V ACのとき 約14VA

240V ACのとき 約16VA

・直流電源:約7.5W(24V DC)

・PoE電源:約7.5W

使用温度範囲:-10~+55℃

使用湿度範囲:10~90%RH(結露しないこと)

使用周囲雰囲気:腐食性ガス、ひどい塵埃のないこと

取付:直取付(垂直方向のみ)

質量:

・交流電源(ACコード仕様) 約700g

・交流電源 約650g

・直流電源 約650g

・PoE受電 約600g

性能

絶縁抵抗:100MΩ以上/500V DC

耐電圧:

・交流電源(ACコード仕様):供給電源-Ethernet-
アンテナコネクタ間

1500V AC 1分間

・交流電源、直流電源:供給電源-Ethernet-FE1-
アンテナコネクタ間

1500V AC 1分間

・PoE電源:Ethernet(PoE)-アンテナコネクタ間

1500V AC 1分間

適合規格

日本国電波法・電気通信事業法

認証済920MHz帯特定小電力モジュール内蔵

Web ブラウザ設定

Web ブラウザを用いることにより、以下の設定が可能です。

設定に関する詳細は、取扱説明書(操作用)(NM-2437-B)をご覧ください。

■機器情報

項目	設定範囲	初期値
タグ	16文字までの任意の文字で設定	test_tag
設定ユーザ名	32文字までの任意の文字で設定	admin
設定パスワード	32文字までの任意の文字で設定	admin

■TCP/IP設定

項目	設定範囲	初期値
アドレス設定	手動/自動	手動
IPアドレス	0.0.0.0~255.255.255.255	192.168.0.1
サブネットマスク	224.0.0.0~255.255.255.255	255.255.255.0
デフォルトゲートウェイ	0.0.0.0~255.255.255.255	0.0.0.0
DNSサーバアドレス	0.0.0.0~255.255.255.255	0.0.0.0
ホスト名	32文字までの半角文字	空欄
SNTP/NTPサーバ	64文字までの半角文字	空欄

■Modbus/TCP設定

項目	設定範囲	初期値
ポート	1~65535	502
接続タイムアウト	5.0~3200.0(秒)	60.0(秒)
RUNランプ点灯タイムアウト	0.0~3200.0(秒)	5.0(秒)

■920MHz帯無線設定

項目	設定範囲	初期値
無線起動設定	無線起動する	無線起動する
PAN ID	0000~FFFF(16進数、4桁)	0000
無線チャンネル	1ch~28ch	1ch
送信出力設定	1mW/20mW	20mW
暗号鍵	0000...0~FFFF...F(16進数、32桁)	0000...0
省電力周期の設定	省電力/バランス/低遅延/スリープなし	省電力
子機登録	子機1~8 子機MACアドレス	空欄

■メール送信設定

項目	設定範囲	初期値
SMTPサーバ	IPアドレスまたは64文字までの半角文字	空欄
ポート	1~65535	587
暗号化	なし/SMTPoverSSL/STARTTLS	STARTTLS
認証	しない/する	する
認証ユーザ名	64文字までの半角文字	空欄
認証パスワード	64文字までの半角文字	空欄
メールアドレス	64文字までの半角文字	空欄
宛先1~10	64文字までの半角文字	空欄

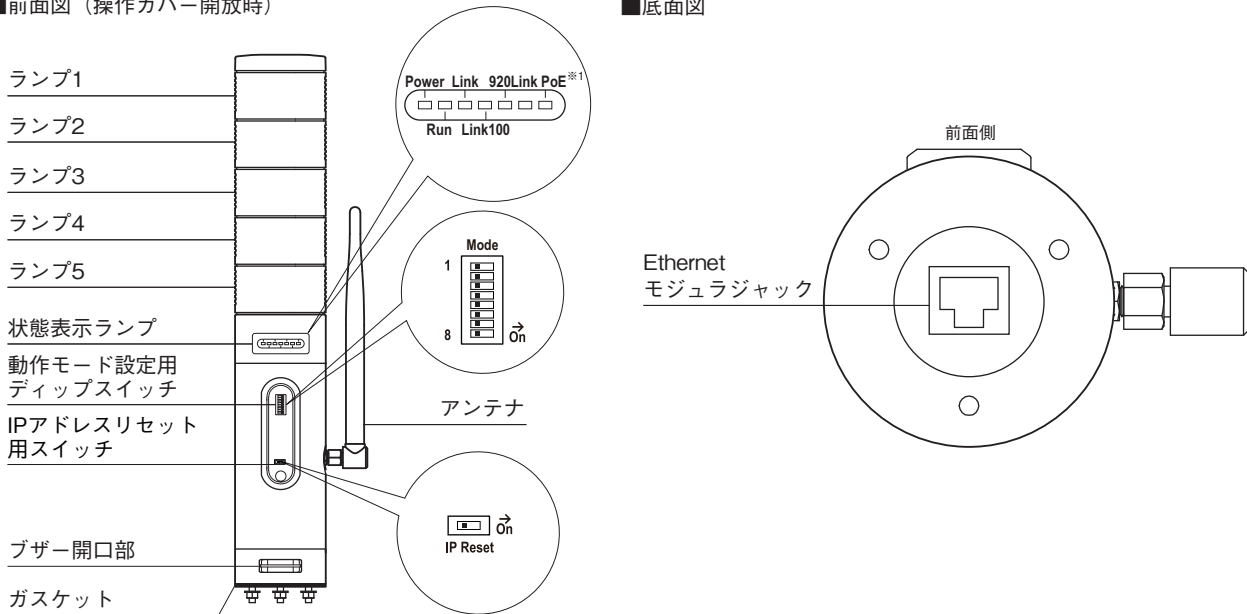
■トリガー設定

項目	説明	設定範囲	初期値
子機1~8	DI1~4	全角30文字まで	空欄
	メール送信	送信しない/送信する	送信しない
	ランプブザー	なし/ランプ1点灯/ランプ2点灯/ランプ3点灯/ ランプ4点灯/ランプ5点灯/ランプ1点減/ランプ2点減/ ランプ3点減/ランプ4点減/ランプ5点減/ ランプ1点灯(ブザーあり)/ランプ2点灯(ブザーあり)/ ランプ3点灯(ブザーあり)/ランプ4点灯(ブザーあり)/ ランプ5点灯(ブザーあり)/ランプ1点減(ブザーあり)/ ランプ2点減(ブザーあり)/ランプ3点減(ブザーあり)/ ランプ4点減(ブザーあり)/ランプ5点減(ブザーあり)	なし

パネル図

■前面図 (操作カバー開放時)

■底面図



※1、PoE 受電を選択した場合のみ付きます。

Modbusファンクションコード

対応する Modbus ファンクションコードは以下のとおりです。

■ Data and Control Functions

CODE	NAME	
01	Read Coil Status	Digital output from the slave (read / write)
02	Read Input Status	Status of digital inputs to the slave (read only)
04	Read Input Registers	Collected data from the field by the slave (read only)
05	Force Single Coil	Digital output from the slave (read / write)
15	Force Multiple Coils	Digital output from the slave (read / write)

■ Exception Codes

CODE	NAME	
01	Illegal Function	Function code is not allowable for the slave
02	Illegal Data Address	Address is not available within the slave

Modbus I/O割付

	ADDRESS	DATA TYPE	DATA
Coil (0X)	1~128	DO	Digital Output(接点出力)
	1601~1616	DO	Digital Output(接点出力)
Input (1X)	1~128	DI	Digital Input(接点入力)
	2001~2128	S	Status(ステータス)
	4001~4024	D	Diagnosis(診断)
Input Register (3X)	1~128	AI	Analog Input(アナログ入力)

注)上記以外のアドレスにはアクセスしないで下さい。誤動作等の原因になります。

■子機 ADDRESS MAP

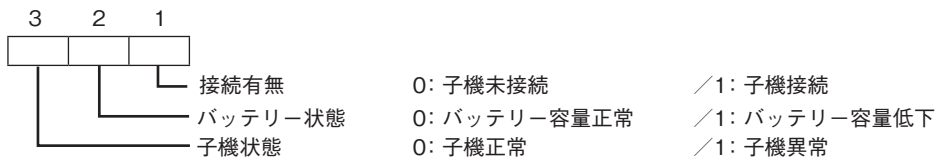
DATA	ADDRESS						
	子機 1	子機 2	子機 3	子機 7	子機 8	全子機
Digital Output (接点出力)	1 ~ 16	17 ~ 32	33 ~ 48	97 ~ 112	113 ~ 128	1601 ~ 1616
Digital Input (接点入力)	1 ~ 16	17 ~ 32	33 ~ 48	97 ~ 112	113 ~ 128	
Status (ステータス)	2001 ~ 2016	2017 ~ 2032	2033 ~ 2048	2097 ~ 2112	2013 ~ 2128	
Diagnosis (診断)	4001 ~ 4003	4004 ~ 4006	4007 ~ 4009	4019 ~ 4021	4022 ~ 4024	
Analog Input (アナログ入力)	1 ~ 16	17 ~ 32	33 ~ 48	97 ~ 112	113 ~ 128	

注)全子機の ADDRESS に出力データを書き込むと、内容がブロードキャスト通信で全子機に送信され、子機 1~子機 8 の ADDRESS に上書きされます。

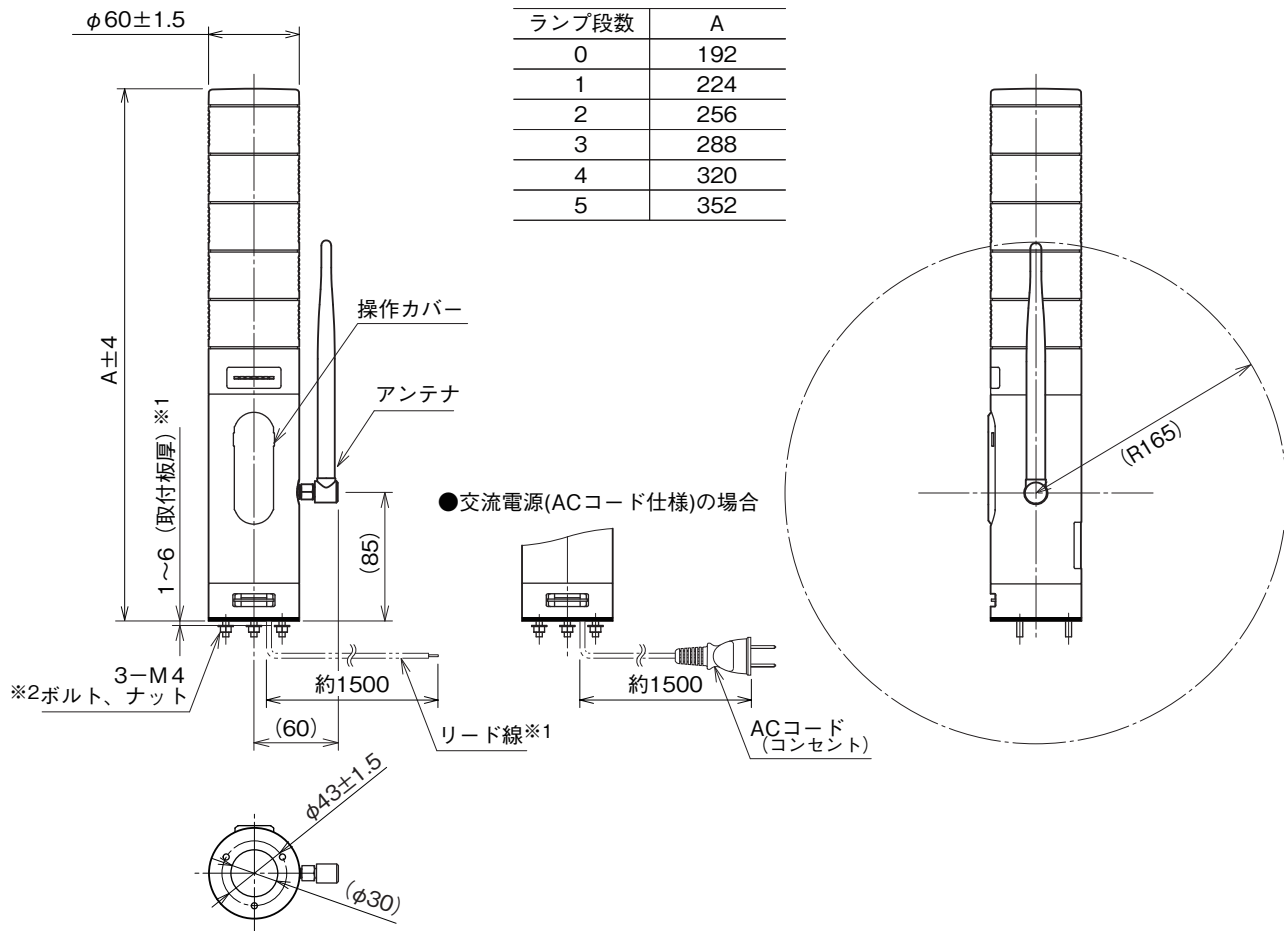
■ DATA TYPE

DO/DI/S/AI: 子機ごとにマッピング内容が異なりますので、各子機の仕様書をご確認ください。

D: Diagnosis(診断)は子機ごとに3ビットのデータで下記のように各子機の状態を示します。

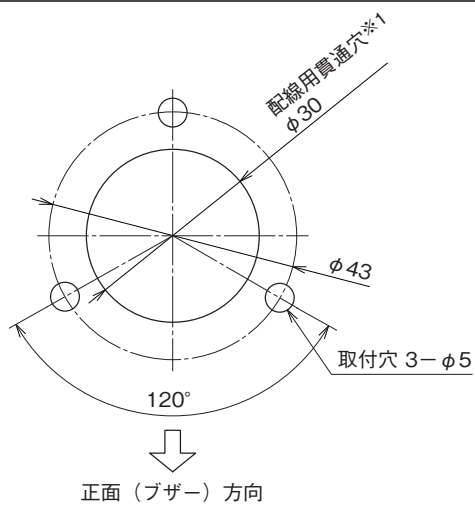


外形寸法図(単位:mm)



- ※1、PoE電源の場合は付きません。
- ※2、取付板厚を厚くしたい場合は、ボルト長の変更(特殊仕様)で対応可能です。別途、お問合わせ下さい。

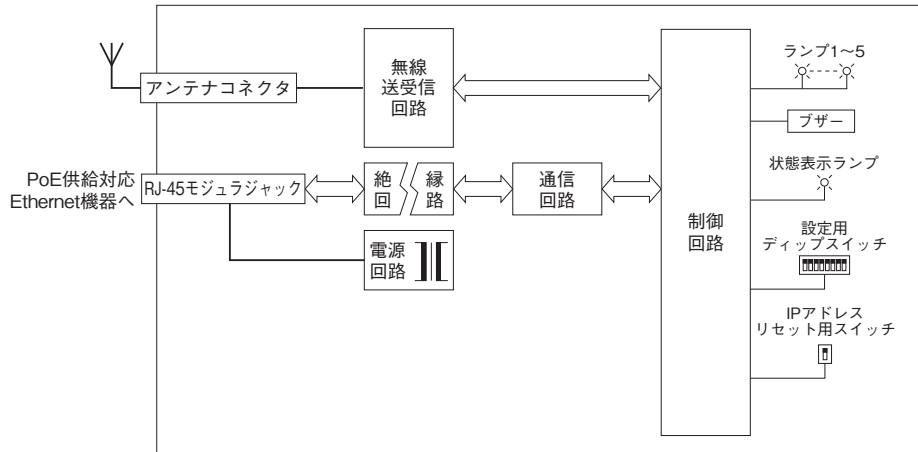
取付寸法図(単位:mm)



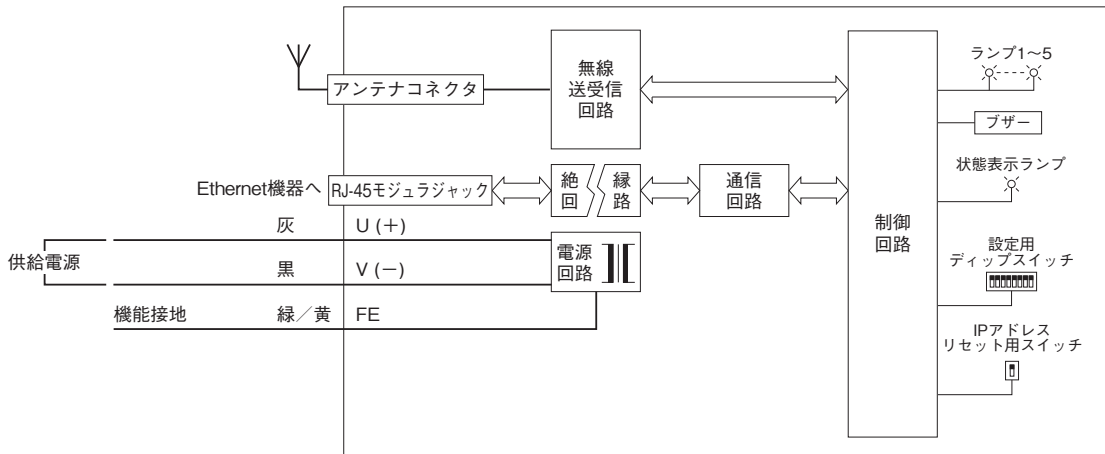
- ※1、取付ける板金等のエッジでリード線を傷つけないように注意して下さい。

ブロック図・端子接続図

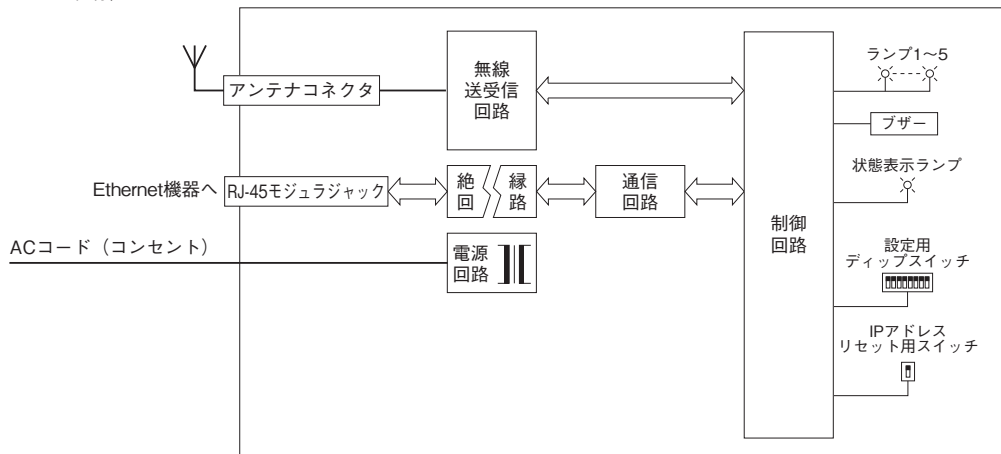
■PoE受電



■交流電源／直流電源



■交流電源（ACコード仕様）



メール通報機能

トリガ発生、解除時、無線子機バッテリー容量低下時、無線子機異常時にメール通報が可能。

- ・暗号化通信 (SMTP over SSL, STARTTLS) をサポート
- ・通報先メールアドレス: 10箇所
- ・トリガ設定: 子機1~8の各DI1~4

イベントログ機能

通知、トリガー、本体の故障などの事象を検出し、タイムスタンプをつけて最大200件まで保存。電源OFFでクリアします。

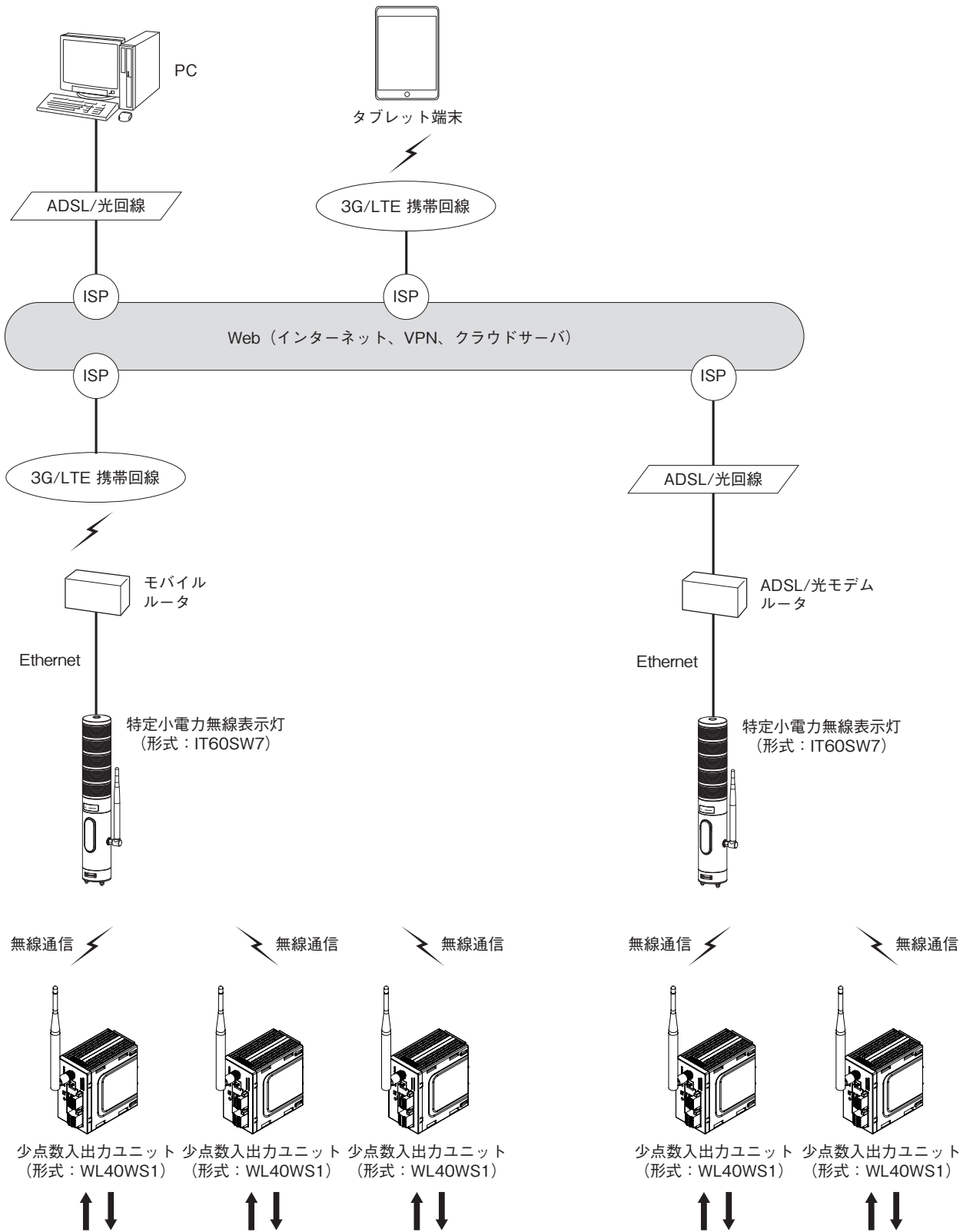
タイムスタンプは、SNTP/NTPサーバと同期時に現在時刻に更新します。

ランプ点灯・ブザー鳴動機能

子機1~8の各DI1~4のON時にランプの点灯・点滅、ブザー鳴動が可能。

システム構成例

■メール通報を使用したシステム



注) メール通報をご使用の場合には、別途プロバイダが用意するメールサーバのメールアカウントが必要になります。
インターネットに接続して監視する場合、固定IPアドレスまたはダイナミックDNSサービスの登録が必要になります。



- 記載内容はお断りなしに変更することがありますのでご了承ください。
 - ご注文・ご使用に際しては、弊社ホームページの「ご注文に際して」を必ずご確認ください。
 - 本製品を輸出される場合には、外国為替および外国貿易法の規制をご確認の上、必要な手続きをお取りください。
安全保障貿易管理については、弊社ホームページより「輸出（該非判定）」をご覧ください。
- お問い合わせ先 ホットライン：0120-18-6321