

価格の改定を実施させていただく場合がございます。
最新価格につきましては、お問い合わせ下さい。

形式:ITB

積層形表示灯 インテリジェントタワー シリーズ

取付パーツ

概説

●弊社製のインテリジェントタワーシリーズの取付用オプション品

形式:ITB-①

価格

基本価格

φ 60mm用 2,500円

φ 40mm用 2,300円

ご注文時指定事項

・形式コード:ITB-①

①は、下記よりご選択下さい

(例:ITB-1)

①タイプ

1: φ 60mm用

2: φ 40mm用

機器仕様

材質:アルミダイカスト

対応機種

積層形表示灯 IT40S、IT50S、IT60SシリーズおよびIT40SA

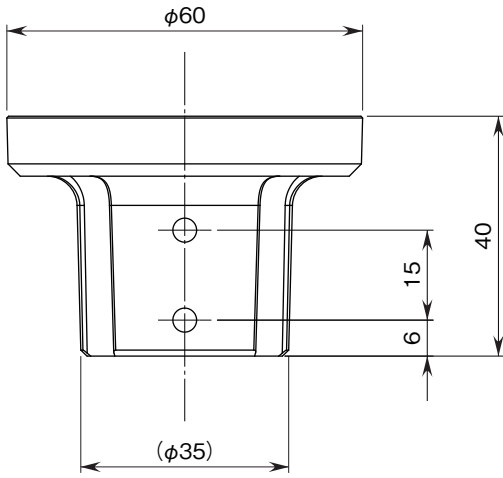
2、IT50SA2、IT60SA2シリーズ

設置仕様

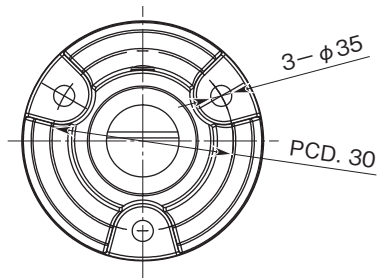
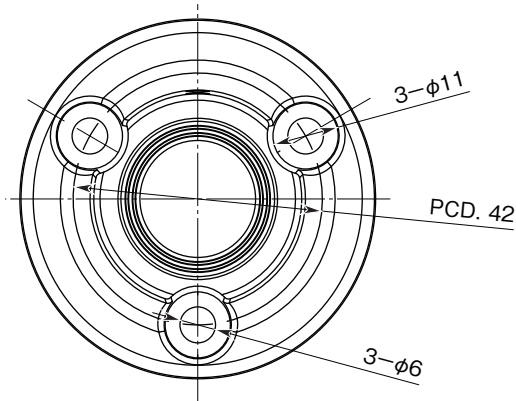
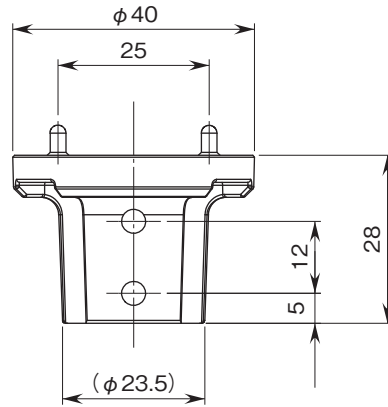
質量:約95g(タイプ1)、約30g(タイプ2)

外形寸法図(単位:mm)

■タイプ1



■タイプ2



- 記載内容はお断りなしに変更することがありますのでご了承ください。
 - ご注文・ご使用に際しては、弊社ホームページの「ご注文に際して」を必ずご確認ください。
 - 本製品を輸出される場合には、外国為替および外国貿易法の規制をご確認の上、必要な手続きをお取りください。
安全保障貿易管理については、弊社ホームページより「輸出（該非判定）」をご覧ください。
- お問合わせ先 ホットライン：0120-18-6321