

価格の改定を実施させていただく場合がございます。
最新価格につきましては、お問い合わせ下さい。

形式:ITPL

積層形表示灯 インテリジェントタワー シリーズ

対応機種

積層形表示灯 IT40S、IT50S、IT60Sシリーズ

取付ポール

概説

- 弊社製のインテリジェントタワーシリーズの取付用オプション品
- L字金具取付と円形台座取付が選択可能

設置仕様

質量:約1kg(タイプ1)、約1kg(タイプ2)

形式:ITPL-①030

価格

基本価格

円形台座取付タイプ 6,000円

L字金具取付タイプ 4,800円

ご注文時指定事項

・形式コード:ITPL-①030

①は、下記よりご選択下さい

(例:ITPL-1030)

①タイプ

1:円形台座取付

2:L字金具取付

長さ

030:30cm

ポール長は変更可能(特殊仕様)です。別途、お問い合わせ下さい。

関連機器

・延長LANケーブル(形式:ITCA)

機器仕様

構造

- ・ポール部:鉄
- ・台座部:アルミ

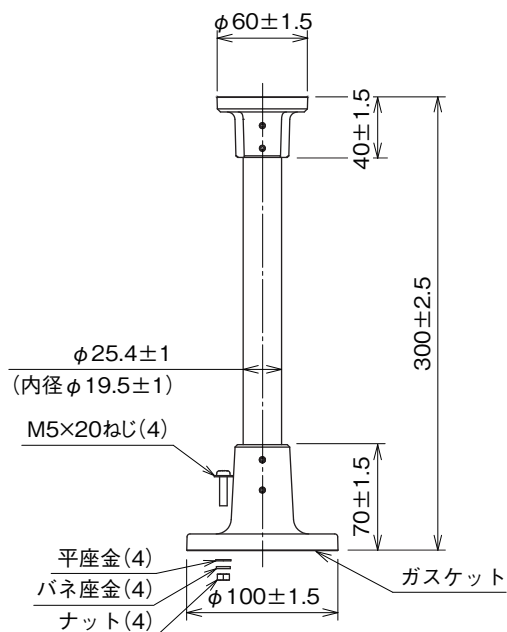
保護等級

- ・タイプ1:IP65
- ・タイプ2:IP13

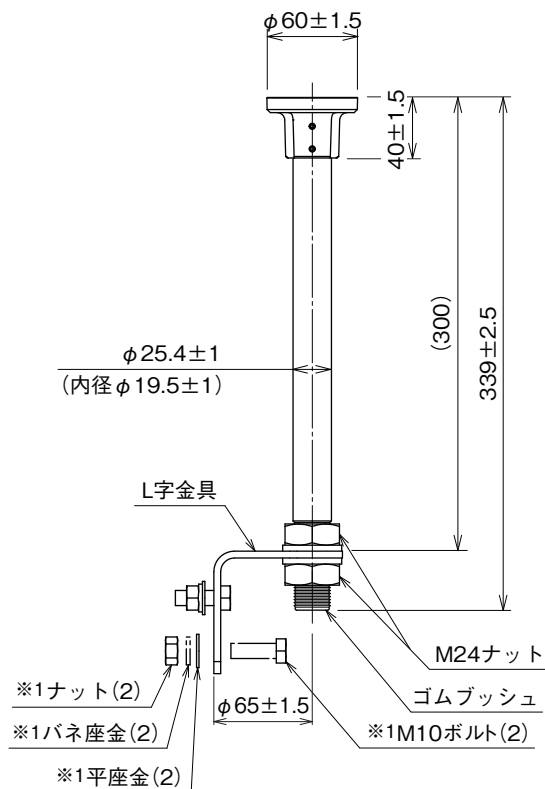
(インテリジェントタワーシリーズの対応機種と組みあわせて使用する場合の保護等級になります。)

外形寸法図(単位:mm)

■タイプ1



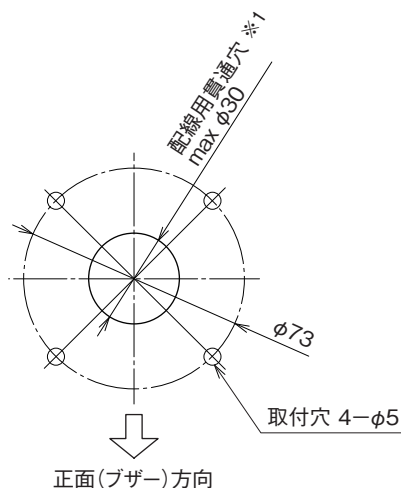
■タイプ2



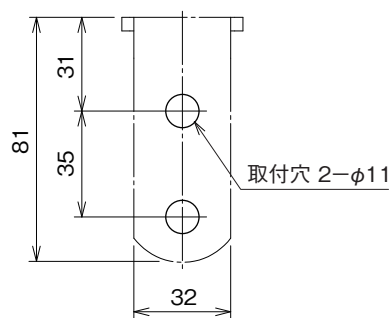
※1、付属していません。

取付寸法図(単位:mm)

■タイプ1



■タイプ2 ※2



※1、取付ける板金等のエッジでリード線を傷つけないように注意して下さい。

穴径は、ご使用のリード線、ケーブル、コネクタ類の大きさを考慮して下さい。

※2、タイプ2 (L字金具取付) には、ボルト・ナット・平座金・バネ座金は付属されていませんので、別途ご用意下さい。



- 記載内容はお断りなしに変更することがありますのでご了承ください。
- ご注文・ご使用に際しては、弊社ホームページの「ご注文に際して」を必ずご確認ください。
- 本製品を輸出される場合には、外国為替および外国貿易法の規制をご確認の上、必要な手続きをお取りください。
安全保障貿易管理については、弊社ホームページより「輸出（該非判定）」をご覧ください。

お問い合わせ先 ホットライン：0120-18-6321