

積層形表示灯 インテリジェントタワー シリーズ

取付パーツ

概説

●弊社製のインテリジェントタワーシリーズの取付用オプション品

形式:ITS-①

価格

基本価格

φ 60mm用 3,000円

φ 40mm用 2,700円

ご注文時指定事項

・形式コード:ITS-①

①は、下記よりご選択下さい

(例:ITS-1)

①タイプ

1: φ 60mm用

2: φ 40mm用

機器仕様

材質:アルミダイカスト

対応機種

積層形表示灯 IT40S、IT50S、IT60SシリーズおよびIT40SA

2、IT50SA2、IT60SA2シリーズ

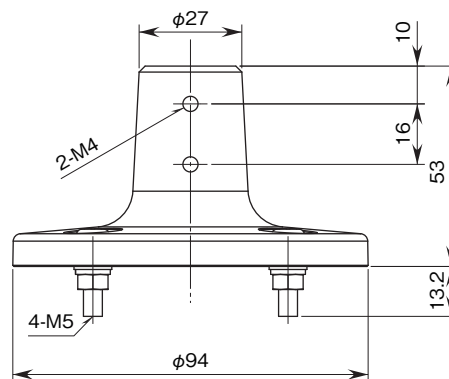
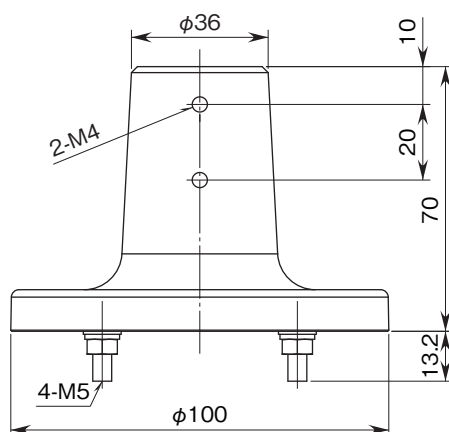
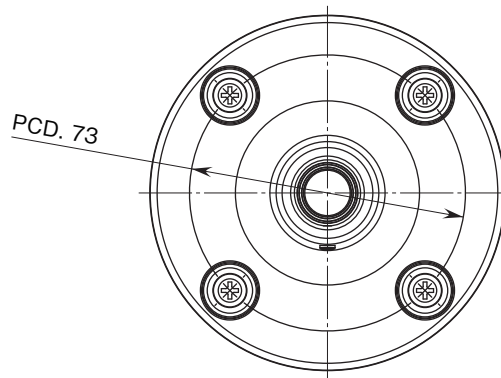
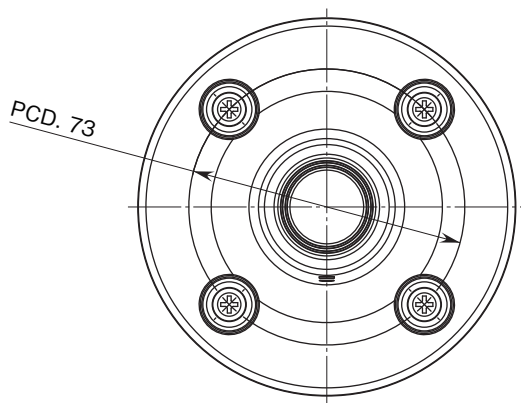
設置仕様

質量:約310g(タイプ1)、約210g(タイプ2)

外形寸法図(単位:mm)

■タイプ1

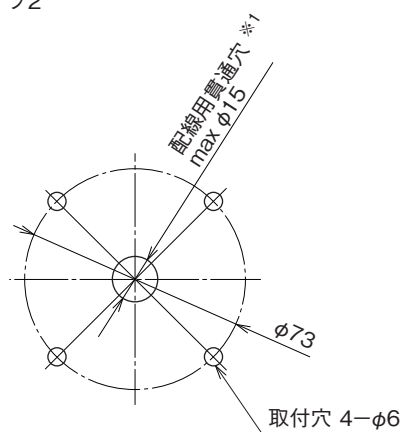
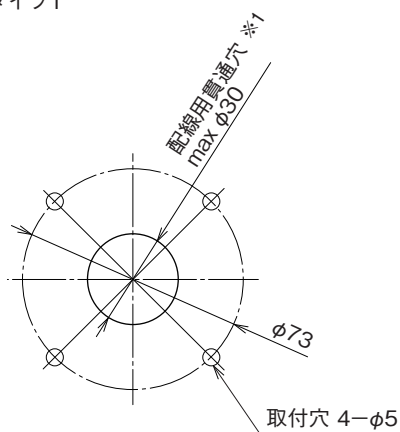
■タイプ2



取付寸法図(単位:mm)

■タイプ1

■タイプ2



※1、取付ける板金等のエッジでリード線を傷つけないように注意して下さい。
穴径は、ご使用のリード線の大きさを考慮して下さい。



- 記載内容はお断りなしに変更することがありますのでご了承ください。
- ご注文・ご使用に際しては、弊社ホームページの「ご注文に際して」を必ずご確認ください。
- 本製品を輸出される場合には、外国為替および外国貿易法の規制をご確認の上、必要な手続きをお取りください。
安全保障貿易管理については、弊社ホームページより「輸出（該非判定）」をご覧ください。

お問い合わせ先 ホットライン：0120-18-6321