

価格の改定を実施させていただく場合がございます。
最新価格につきましては、お問い合わせ下さい。

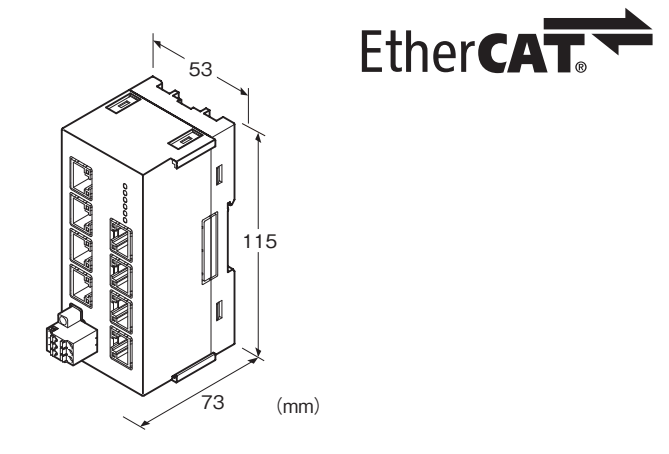
形式:JC-ECT

リモートI/O JC シリーズ

分岐スレーブ

(EtherCAT用)

EtherCAT®は、Beckhoff Automation GmbH(ドイツ)よりライセンスを受けた特許取得済み技術であり登録商標です。



形式:JC-ECT-①-R②

価格

JC-ECT-4 50,000円

JC-ECT-8 60,000円

加算価格

・オプション仕様により加算あり。

ご注文時指定事項

・形式コード:JC-ECT-①-R②

①、②は下記よりご選択ください。

(例:JC-ECT-4-R/Q)

・オプション仕様(例:/C01)

①種類

4:4ポート

8:8ポート

供給電源

◆直流電源

R:24V DC(許容範囲±10%、リップル含有率10%p-p以下)

②付加コード

◆オプション仕様

無記入:なし

/Q:あり(オプション仕様より別途ご指定下さい。)

オプション仕様

◆コーティング(詳細は、弊社ホームページをご参照下さい。)

/C01:シリコン系コーティング +1,000円

/C02:ポリウレタン系コーティング +1,000円

/C03:ラバーコーティング +1,000円

主な機能と特長

ディジーチェーン接続と分岐接続の組み合わせによるEtherCATのフレキシブルな配線を実現できます。

関連機器

・省スペースリモートI/O変換器R8シリーズ

(形式:R8-NECT1)

・省スペースリモートI/O変換器R80シリーズ

(形式:R80NECT1)

・リモートI/O変換器R3シリーズ(形式:R3-NECT1)

・リモートI/O変換器R30シリーズ(形式:R30NECT1)

・リモートI/O変換器R714Dシリーズ(形式:R714DECT)

・ESIファイル

ESIファイルは弊社のホームページよりダウンロードが可能です。

機器仕様

ポート数:

JC-ECT-4 入力1ポート、出力3ポート

JC-ECT-8 入力1ポート、出力7ポート

ノード数:

JC-ECT-4 1

JC-ECT-8 3

接続可能機器:EtherCAT準拠製品

接続方式

・EtherCAT:RJ-45モジュラジャック

・供給電源:コネクタ形スプリング式端子接続

PWR表示ランプ:電源投入時、緑色点灯

EtherCAT仕様

通信規格:IEEE802.3u

伝送種類:100BASE-TX

伝送速度:全二重100Mbps

伝送ケーブル:100BASE-TX(STPケーブルカテゴリ5e)

ノード間最大長:100m

状態表示ランプ:L/A

設置仕様

供給電源用コネクタ定格電流 8A

消費電力:

JC-ECT-4 約2.0W

JC-ECT-8 約4.3W

使用温度範囲:-10~+55℃

使用湿度範囲:10~90%RH(結露しないこと)

使用周囲雰囲気:腐食性ガス、ひどい塵埃のないこと

取付:壁またはDINレール取付

質量

JC-ECT-4:約150g

JC-ECT-8:約170g

性能

絶縁抵抗:

JC-ECT-4 IN・X2・X3・X4・FE-供給電源間

JC-ECT-8 IN・X2・X3・X4・X5・X6・X7・X8・FE

-供給電源間

100MΩ以上/500V DC

耐電圧:

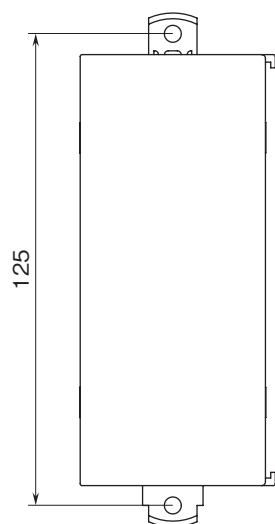
JC-ECT-4 IN・X2・X3・X4・FE-供給電源間

JC-ECT-8 IN・X2・X3・X4・X5・X6・X7・X8・FE

-供給電源間

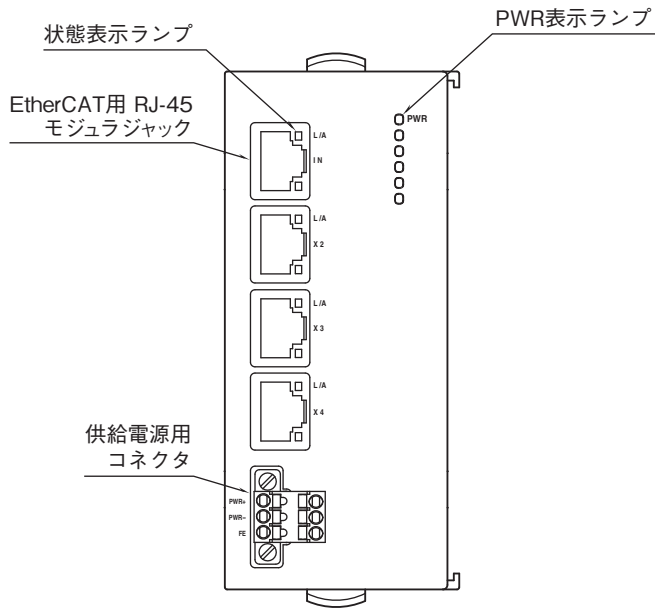
1500V AC 1分間

取付寸法図(単位:mm)

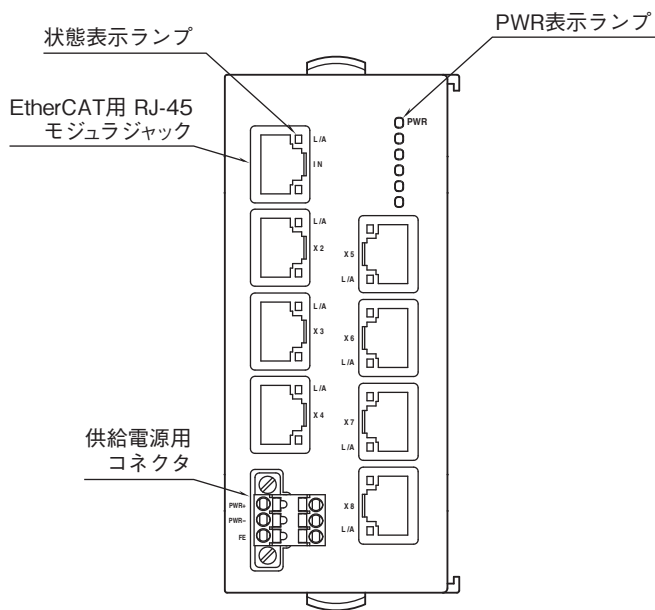


パネル図

■種類コード：4 4ポート



■種類コード：8 8ポート



配線

■供給電源

適合コネクタ：TFMC1,5/3-STF-3,5（フェニックス・コンタクト製）、本器に付属

適用電線サイズ：0.2～1.5mm²

剥離長：10mm

推奨圧着端子

A10,25-10YE 0.25mm²（フェニックス・コンタクト製）

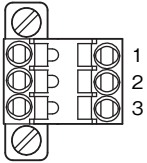
A10,34-10TQ 0.34mm²（フェニックス・コンタクト製）

A10,5-10WH 0.5mm²（フェニックス・コンタクト製）

A10,75-10GY 0.75mm²（フェニックス・コンタクト製）

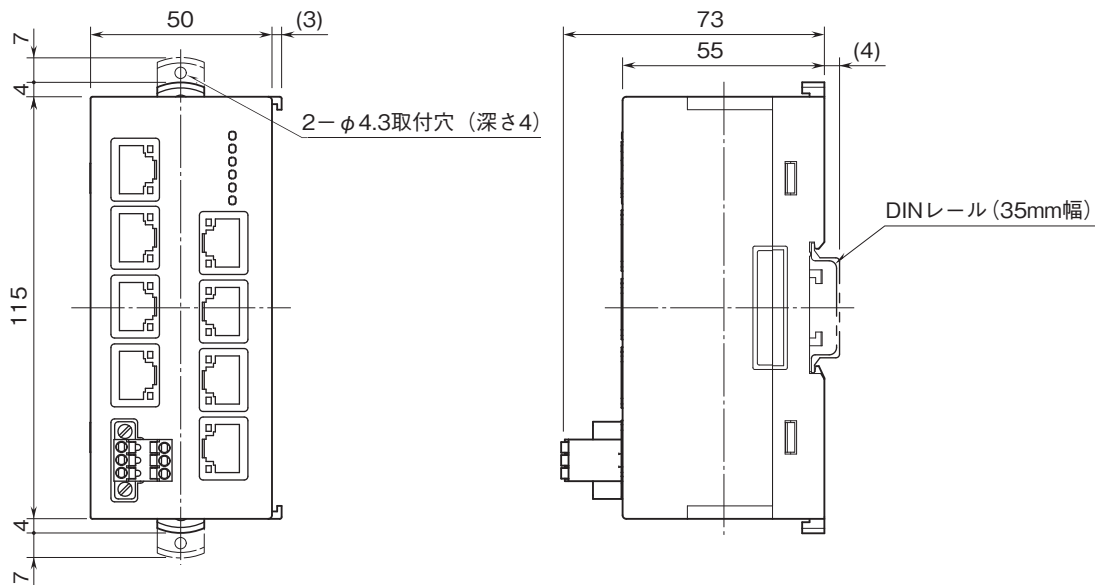
A1-10 1.0mm²（フェニックス・コンタクト製）

A1,5-10 1.5mm²（フェニックス・コンタクト製）



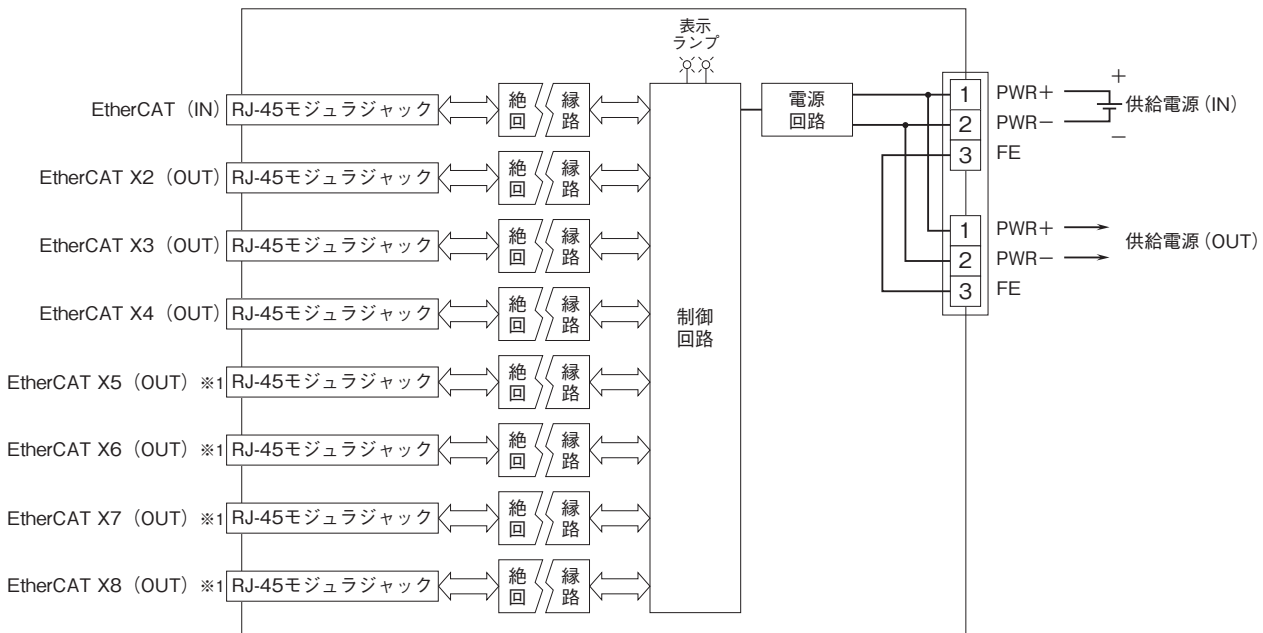
- ① PWR+ 供給電源（+）
- ② PWR- 供給電源（-）
- ③ FE 機能接地

外形寸法図(単位:mm)



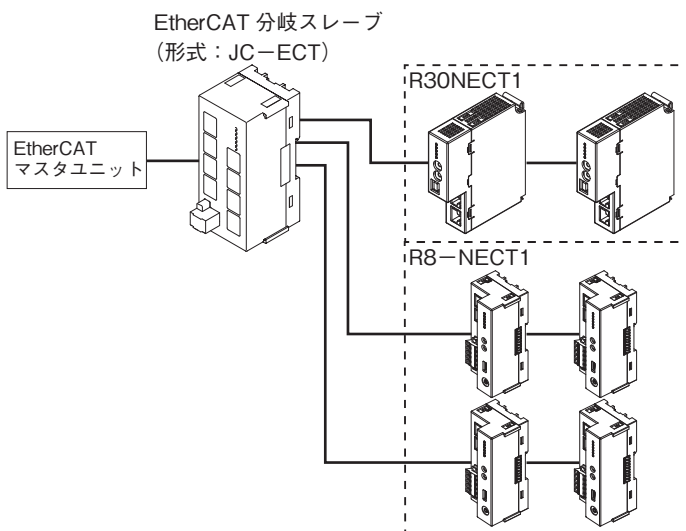
ブロック図・端子接続図

注) FE端子は保護接地端子(Protective Conductor Terminal)ではありません。



※1、JC-ECT-8のみ実装されます。

システム構成



注) EtherCAT マスタユニットは必ず EtherCAT (IN) に接続して下さい。



- 記載内容はお断りなしに変更することがありますのでご了承ください。
 - ご注文・ご使用に際しては、弊社ホームページの「ご注文に際して」を必ずご確認ください。
 - 本製品を輸出される場合には、外国為替および外国貿易法の規制をご確認の上、必要な手続きをお取りください。
安全保障貿易管理については、弊社ホームページより「輸出 (該非判定)」をご覧ください。
- お問い合わせ先 ホットライン：0120-18-6321