

価格の改定を実施させていただく場合がございます。
最新価格につきましては、お問い合わせ下さい。

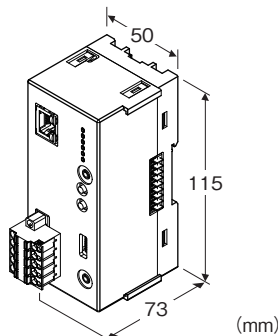
形式:JC-IO

リモートI/O JCシリーズ

I/O連結ユニット

主な機能と特長

- ネットワーク上の機器の入出力を連結するI/Oマッピングが可能
- Modbus/TCPクライアント、SLMPクライアントに対応
- 異なるプロトコル間のデータ伝送が可能
- Webブラウザによる入力値の閲覧、出力値の操作が可能



形式:JC-IO-N-R①

価格

基本価格 55,000円

加算価格

・オプション仕様により加算あり。

ご注文時指定事項

・形式コード:JC-IO-N-R①

①は下記よりご選択下さい。

(例:JC-IO-N-R/Q)

・オプション仕様(例:/C01)

種類

N:標準

供給電源

◆直流電源

R:24V DC(許容範囲±10%、リップル含有率10%p-p以下)

①付加コード

◆オプション仕様

無記入:なし

/Q:あり(オプション仕様より別途ご指定下さい。)

オプション仕様

◆コーティング(詳細は、弊社ホームページをご参照下さい。)

/C01:シリコン系コーティング +1,000円

/C02:ポリウレタン系コーティング +1,000円

関連機器

・コンフィギュレータ接続ケーブル

(形式:MCN-CONまたはCOP-US)

・コンフィギュレータソフトウェア(形式:JCIOCFG)

付属品

・エンドカバー

・フェライトコア

機器仕様

接続方式

・供給電源・RUN接点出力:

スプリング式端子接続(T字型分岐プラグ)

本体側コネクタ MSTB2,5/5-GF-5,08AU

ケーブル側コネクタ TFKC2,5/5-STF-5,08AU

(適用電線サイズ:0.2~2.5mm²、剥離長10mm)

スプリング端子用推奨圧着端子

AI0,25-10YE 0.25mm²(フェニックス・コンタクト製)

AI0,34-10TQ 0.34mm²(フェニックス・コンタクト製)

AI0,5-10WH 0.5mm²(フェニックス・コンタクト製)

AI0,75-10GY 0.75mm²(フェニックス・コンタクト製)

AI1-10RD 1.0mm²(フェニックス・コンタクト製)

AI1,5-10BK 1.5mm²(フェニックス・コンタクト製)

AI2,5-10BU 2.5mm²(フェニックス・コンタクト製)

・Ethernet:RJ-45モジュラジャック

ハウジング材質:難燃性灰色樹脂

アイソレーション:Ethernet-供給電源-RUN接点出力-FE間

カレンダー時計:年(西暦4ケタ)・月・日・曜日・時・分・秒

状態表示ランプ:POWER、RUN、COM、ERROR

■RUN接点出力:フォトMOSリレー(無極性)(異常時接点開)

・ピーク負荷電圧:50V max

・連続負荷電流:50mA max

・ピーク負荷電流:300mA max(0.1秒以下)

RUN接点ON/OFF

・電源投入前:OFF

・ファームウェア起動時:ON

・Ethernet LNK異常時:OFF

Ethernet仕様

通信規格:IEEE 802.3u

伝送種類:10BASE-T/100BASE-TX

伝送速度:10、100Mbps(Auto Negotiation機能付き)

制御手順:TCP/IP、Modbus/TCP、SLMP、HTTP、SNTP

伝送ケーブル:10BASE-T(STPケーブル カテゴリ5)、

100BASE-TX (STPケーブル カテゴリ5e)

セグメント最大長:100m

設置仕様

消費電力

・直流電源:約2W 24V DC

使用温度範囲:-10~+55℃

使用湿度範囲:30~90%RH (結露しないこと)

使用周囲雰囲気:腐食性ガス、ひどい塵埃のないこと

取付:DINレール取付

質量:約190g

性能

使用電池:バナジウムリチウム二次電池 (取り外し不可)

カレンダー時計:月差2分以下 (周囲温度25℃)

電池バックアップ:約2ヶ月

絶縁抵抗:100MΩ以上 / 500V DC

耐電圧:供給電源-Ethernet-RUN接点出力-FE間

1500V AC 1分間

適合規格

適合EU指令:

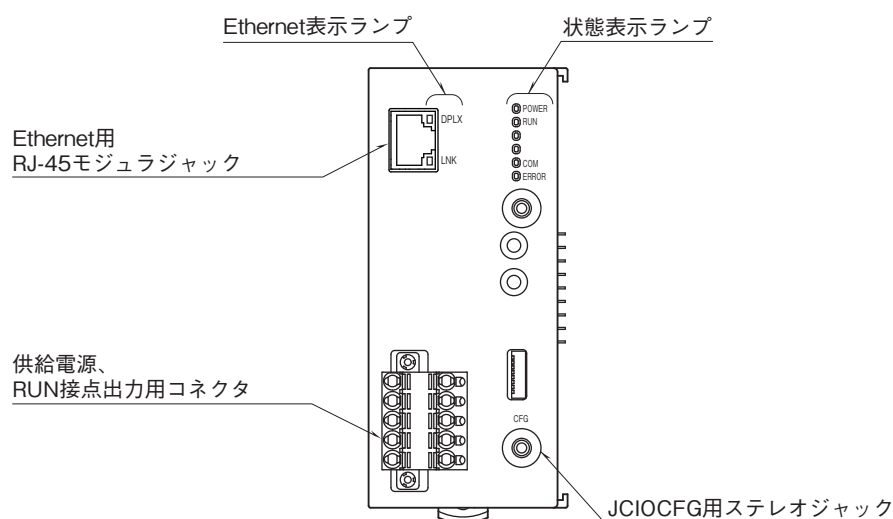
電磁両立性指令 (EMC指令)

EMI EN 61000-6-4

EMS EN 61000-6-2

RoHS指令

パネル図



■状態表示ランプ

ランプ名	表示色	動作
POWER	緑色	正常動作時点灯 Ethernet LINK 異常時点滅 DHCP によるアドレス未取得時点滅
RUN	緑色	正常時点灯 リモート I/O 通信異常時点滅
COM	緑色	通信中点滅 (ただし、Modbus / TCP、SLMP は除く)
ERROR	赤色	CPU 異常時点灯

■ Ethernet 表示ランプ

ランプ名	表示色	動作
DPLX	黄色	全二重通信時点灯
LNK	緑色	リンク確立時点灯

配線

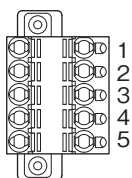
■供給電源・RUN接点出力の配線

基板コネクタ：MSTB2.5/5-GF-5.08AU

(フェニックス・コンタクト製)

ケーブルコネクタ：TFKC2.5/5-STF-5.08AU

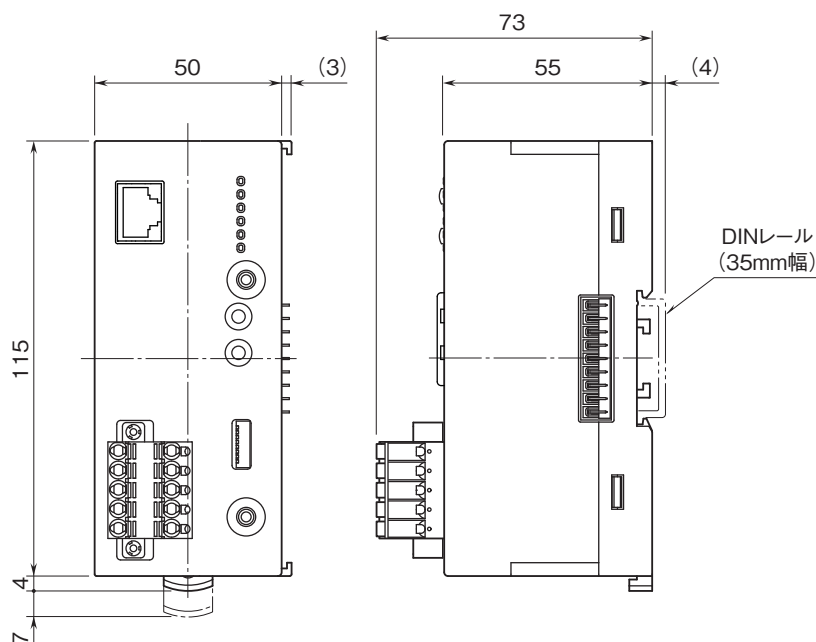
(フェニックス・コンタクト製)



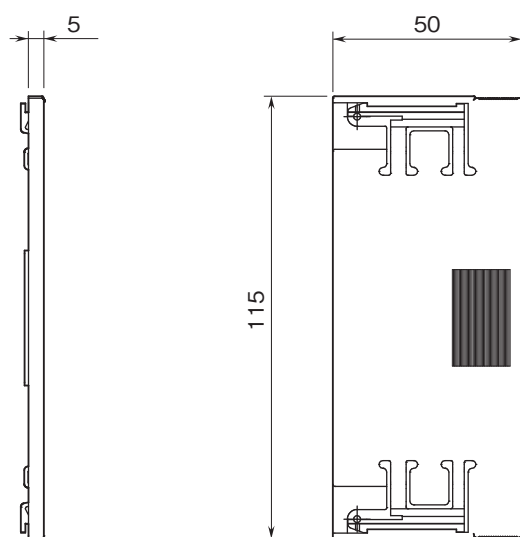
端子番号	信号名	機能
1	24V	供給電源24V DC
2	0V	供給電源0V DC
3	RUN	RUN接点出力
4	RUN	RUN接点出力
5	FE	供給電源接地

外形寸法図(単位:mm)

■本体



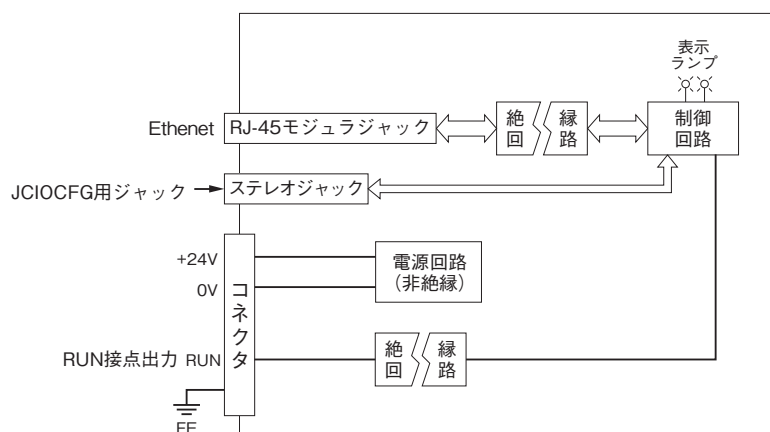
■エンドカバー



ブロック図・端子接続図

EMC (電磁両立性) 性能維持のため、FE端子を接地して下さい。

注) FE端子は保護接地端子 (Protective Conductor Terminal) ではありません。



通信機能

■IP:

DHCPクライアント機能をサポート。本体IPアドレス、サブネットマスク、デフォルトゲートウェイ、DNSサーバの手動設定も可能。

■Modbus/TCPクライアント

R3、R7などのリモートI/Oと接続し、I/Oの拡張と離れた測定箇所データを一括して扱うことが可能。

●接続機器 (Modbus/TCPサーバ)

- ・TR30-G
- ・DL8
- ・DL30
- ・R30NE1
- ・R3-NE1
- ・R3-GE1
- ・R7E
- ・R9EWTU
- ・R6-NE1
- ・R6-NE2
- ・R5-NE1
- ・D3-NE1
- ・D3-NE2
- ・D3-GE2
- ・D5-NE1
- ・IB10W2
- ・IB10W4
- ・IB10WS2
- ・WL40EW2
- ・WL40EWS2
- ・72EM2-M4
- ・GR8-EM
- ・ITシリーズ
- ・SG6

■SLMPクライアント

三菱電機シーケンサMELSECのSLMP対応CPUユニットと接続し、I/Oの拡張と離れた測定箇所データを一括して扱うことが可能。

●接続機器 (SLMPサーバ)

- ・MELSEC iQ-Rシリーズ
- ・MELSEC iQ-Fシリーズ
- ・MELSEC Qシリーズ

●接続台数

コネクション数32個 (Modbus/TCP、SLMPから選択)

■簡易Webサーバ

本器がWebサーバとなり、ブラウザを用いて入力状態のモニタリング、出力値を設定する手動操作、設定変更が可能。

●動作検証済み端末、ブラウザ

- ・iPadOS 14.7.1:

Safari

- ・Android 10:

Chrome 93.0

- ・Windows 10:

Firefox 91.0

Chrome 93.0

Edge 93.0

- 接続台数:4台

I/Oマッピング機能

入力→内部レジスタ→出力のマッピング情報を登録することにより、内部レジスタを介してネットワーク上の入力データ、出力データの多重伝送やIPテレメータとして使用可能。

・内部レジスタ

L:32ビットデータを保存するレジスタ。最大256点の割付けが可能。

S:16ビットデータを保存するレジスタ。最大256点の割付けが可能。

Lの上位16ビットまたは下位16ビットを16ビットデータとして割付け可能。

B:1ビットデータを保存するレジスタ。最大512点の割付けが可能。

L、Sの特定のビットを1ビットデータとして割付け可能。

P:32ビットデータを保存し、前回サンプリングの差分値を16ビットデータとして出力するレジスタ。最大256点の割付けが可能。

その他各種機能

メンテナンス:

専用のコンフィギュレータソフトウェア (形式:JCIOCFG) を用いて、各種設定が可能。

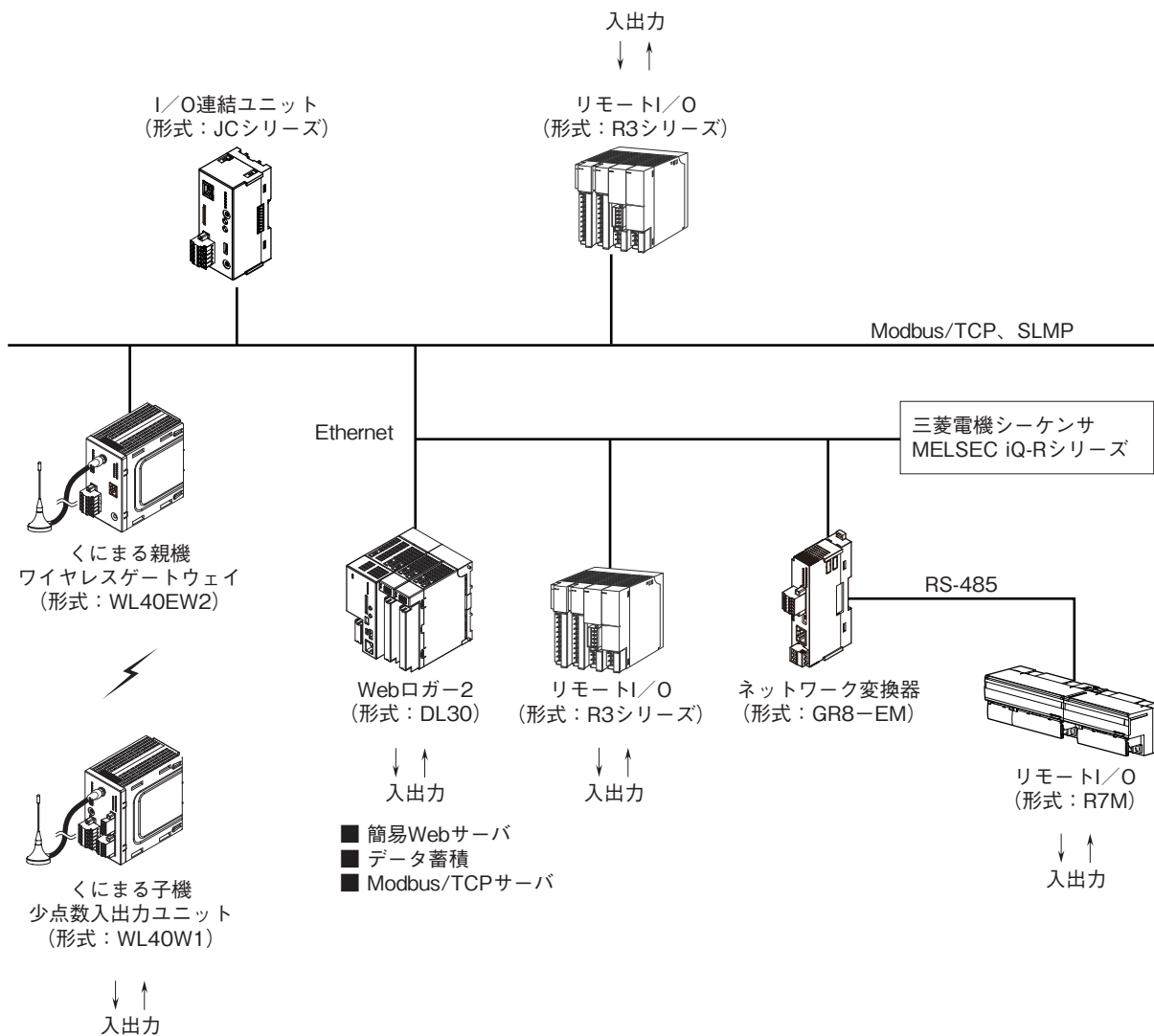
タイムゾーン:-12:00~+13:00の間で設定

システム構成例

下記のシステム構成にて本器(形式:JC-IO)以外は全てお客様にてご用意下さい。

リモートI/Oやくにまる、三菱電機シーケンサなどの入出力情報をI/O連結ユニット(形式:JC-IO)を介して、自由に入力信号と出力信号を接続できます。

I/Oマッピング機能により、入出力をそれぞれ多重伝送装置のように対応させることができます。



- 記載内容はお断りなしに変更することがありますのでご了承ください。
 - ご注文・ご使用に際しては、弊社ホームページの「ご注文に際して」を必ずご確認ください。
 - 本製品を輸出される場合には、外国為替および外国貿易法の規制をご確認の上、必要な手続きをお取りください。
安全保障貿易管理については、弊社ホームページより「輸出(該非判定)」をご覧ください。
- お問い合わせ先 ホットライン: 0120-18-6321