

価格の改定を実施させていただくことがございます。
最新価格につきましては、お問い合わせ下さい。

形式:JDL

計装用プラグイン形変換器 M・UNIT シリーズ

ディストリビュータ

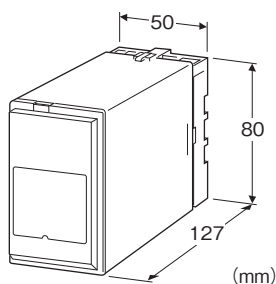
(リニアライザ、スペックソフト形)

主な機能と特長

- マイコン形2線式伝送器用変換器
- 入力短絡保護回路付
- 3ポート絶縁
- スマートトランスミッタ対応
- 折れ線リニアライザ、開平、温度リニアライザ内蔵、プログラミングユニット(形式:PU-2口)により設定可能
- PU-2口によりループテスト用手动出力可能
- 4~20mA DC用リニアライザとして使用可能
- 密着取付可能

アプリケーション例

- 各社の2線式伝送器と組合わせて使用
- 2線式温度伝送器(絶縁なし、リニアライズなし)と組合わせて絶縁付温度リニア信号を出力
- セキ式流量計の水位リニア形伝送器と組合わせて、折れ線リニアライズ演算を行い流量リニア信号を出力
- 差圧式流量計用2線式伝送器と組合わせて開平演算済み信号を出力



形式コード:JDL-A①②-③④

価格

基本価格 103,000円

加算価格

・オプション仕様により加算あり。

ご注文時指定事項

・形式コード:JDL-A①②-③④

①~④は下記よりご選択下さい。

(例:JDL-A1A-B/Q)

リニアライズ機能の指定がない場合、

0:リニアライズなしとなります。

・リニアライズ機能

1:折れ線リニアライズの場合は仕様伺書

(図面番号:NSU-1669)をご利用下さい。

3:熱電対、4:測温抵抗体の場合は入力センサの種類と入力レンジをご指定下さい。

ご指定なき場合、出荷時設定値は下表となります。

・オプション仕様(例:/C01/S01)

リニアライズ機能	出荷時設定値
1:折れ線リニアライズ	リニア
2:開平	-
3:熱電対	K 0~1000°C
4:測温抵抗体	Pt 100 0~100°C

入力信号

◆電流入力

A:4~20mA DC(入力抵抗 250Ω)

①リニアライズ機能

0:リニアライズなし

1:折れ線リニアライズ

2:開平

3:熱電対

4:測温抵抗体

②出力信号

◆電流出力

A:4~20mA DC(負荷抵抗 750Ω以下)

B:2~10mA DC(負荷抵抗 1500Ω以下)

C:1~5mA DC(負荷抵抗 3000Ω以下)

D:0~20mA DC(負荷抵抗 750Ω以下)

E:0~16mA DC(負荷抵抗 900Ω以下)

F:0~10mA DC(負荷抵抗 1500Ω以下)

G:0~1mA DC(負荷抵抗 15kΩ以下)

Z:指定電流レンジ(出力仕様参照)

◆電圧出力

1:0~10mV DC(負荷抵抗 10kΩ以上)

2:0~100mV DC(負荷抵抗 100kΩ以上)

3:0~1V DC(負荷抵抗 1000Ω以上)

4:0~10V DC(負荷抵抗 10kΩ以上)

5:0~5V DC(負荷抵抗 5000Ω以上)

6:1~5V DC(負荷抵抗 5000Ω以上)

4W:-10~+10V DC(負荷抵抗 10kΩ以上)

5W:-5~+5V DC(負荷抵抗 5000Ω以上)

0:指定電圧レンジ(出力仕様参照)

③供給電源

- ◆交流電源
- B:100V AC
- C:110V AC
- D:115V AC
- F:120V AC
- G:200V AC
- H:220V AC
- J:240V AC
- ◆直流電源
- S:12V DC
- R:24V DC
- V:48V DC

④付加コード

- ◆オプション仕様
- 無記入:なし
- ／Q:あり(オプション仕様より別途ご指定下さい。)

オプション仕様(複数項指定可能)

- ◆コーティング(詳細は、弊社ホームページをご参照下さい。)
- ／C01:シリコン系コーティング +1,000円
- ／C02:ポリウレタン系コーティング +1,000円
- ／C03:ラバーコーティング +1,000円
- ◆端子ねじ材質
- ／S01:ステンレス +500円

関連機器

- ・プログラミングユニット(形式:PU-2□)
 - ・コンフィギュレータソフトウェア(形式:JXCON)
- コンフィギュレータソフトウェアは、弊社のホームページよりダウンロードが可能です。
- 本器をパソコンに接続するには専用ケーブルが必要です。対応するケーブルの形式につきましては、ホームページダウンロードサイトまたはコンフィギュレータソフトウェア取扱説明書をご参照下さい。

機器仕様

- 構造:プラグイン構造
- 接続方式:M3.5ねじ端子接続
- 端子ねじ材質:鉄にクロメート処理(標準)または、ステンレス
- ハウジング材質:難燃性黒色樹脂
- アイソレーション:入カー出力カー電源間
- 出力範囲:約-10~+120%(1~5V DC時)
- ゼロ調整範囲:-5~+5%(前面から調整可)
- スパン調整範囲:95~105%(前面から調整可)
- 折れ点数:最大16点(入出力の関係をパーセントで設定)
- 設定可能項目:プログラミングユニット(形式:PU-2□)によりキーイン設定(JXCONにより設定可能な項目については、

JXCONの取扱説明書を参照下さい。)

- ・リニアライズ機能設定
- ・ゼロスパン調整
- ・模擬出力信号設定
- ・その他

2線式伝送器用電源仕様

- 出力電圧範囲:24~28V DC(無負荷時)
- 電流容量:22mA DC以下
- 短絡保護回路
- 制限電流:30mA以下
- 許容短絡時間:無制限

入力仕様

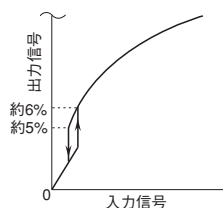
- 電流入力
- 入力抵抗器を内蔵します。

出力仕様

- 電流出力(製作可能範囲)
- 出力電流範囲:0~20mA DC
- スパン:1~20mA
- 出力バイアス:出力スパンの1.5倍以下
- 許容負荷抵抗:変換器の出力端子間電圧が15V以下になる抵抗値
- 電圧出力(製作可能範囲)
- 出力電圧範囲:-10~+20V DC
- スパン:5mV~20V
- 出力バイアス:出力スパンの1.5倍以下
- 許容負荷抵抗:負荷電流が1mA以下になる抵抗値(ただし出力が0.5V以上のとき)

リニアライズ仕様

- 機能
- リニアライズなし:入力と出力は比例
- 折れ線リニアライズ
- 折れ点数:最大16点(入出力点の関係をパーセントで設定)
- 折れ点設定可能範囲:入出力とも-15.00~+115.00%
- 開平
- 出力特性:出力約5%以下はドロップアウト機能によりリニアな直線にクランプします。
- 熱電対:起電力リニアの入力を温度リニアにリニアライズ
- 測温抵抗体:抵抗リニアの入力を温度リニアにリニアライズ
- 開平演算の出力特性



■熱電対の種類とリニアライズ可能な温度範囲

熱電対	リニアライズ可能な温度範囲
(PR)	0 ~ 1760 (°C)
K (CA)	-270 ~ +1370
E (CRC)	-270 ~ +1000
J (IC)	-210 ~ +1200
T (CC)	-270 ~ +400
B (RH)	0 ~ 1820
R	-50 ~ +1760
S	-50 ~ +1760

入力温度範囲が 0°C 未満から始まる場合は、部分的に基準精度外になることがありますので、お問合わせ下さい。

■測温抵抗体の種類とリニアライズ可能な温度範囲

測温抵抗体	リニアライズ可能な温度範囲
JPt 100 (JIS '89)	-200 ~ +500 (°C)
Pt 100 (JIS '89)	-200 ~ +650
Pt 100 (JIS '97, IEC)	-200 ~ +650
Pt 50 Ω (JIS '81)	-200 ~ +500
Ni 508.4 Ω	-50 ~ +200

Pt 100 (JIS '89) は Pt 100 (JIS '97) の製品精度範囲内ですので、Pt 100 (JIS '97) をご指定下さい。

設置仕様

供給電源

・交流電源:許容電圧範囲 定格電圧±10%

50/60±2Hz 約3VA

・直流電源:許容電圧範囲 定格電圧±10%

リップル含有率10%p-p以下

約3W(24V DC時 約120mA)

使用温度範囲:-5~+55°C

使用湿度範囲:30~90%RH(結露しないこと)

取付:壁またはDINレール取付

質量:約350g

性能(スパンに対する%で表示)

基準精度:±0.1%(折れ線ゲインが1以下のとき)

折れ線ゲインが1を超えときの基準精度は、

±0.1%×折れ線ゲインとなります。

温度係数:±0.015%/°C

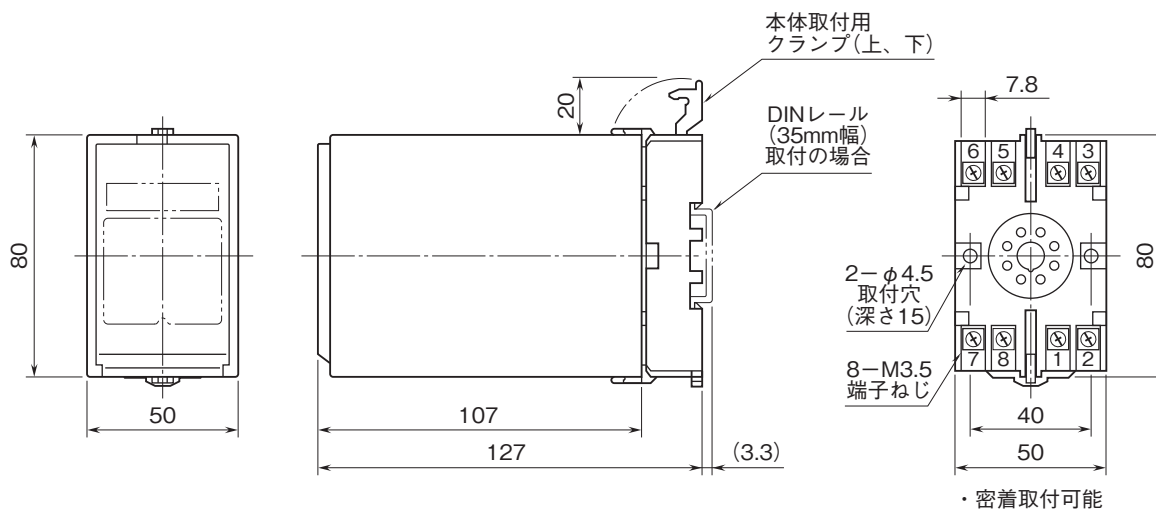
応答時間:0.5s以下(0→90%)

電源電圧変動の影響:±0.1%/許容電圧範囲

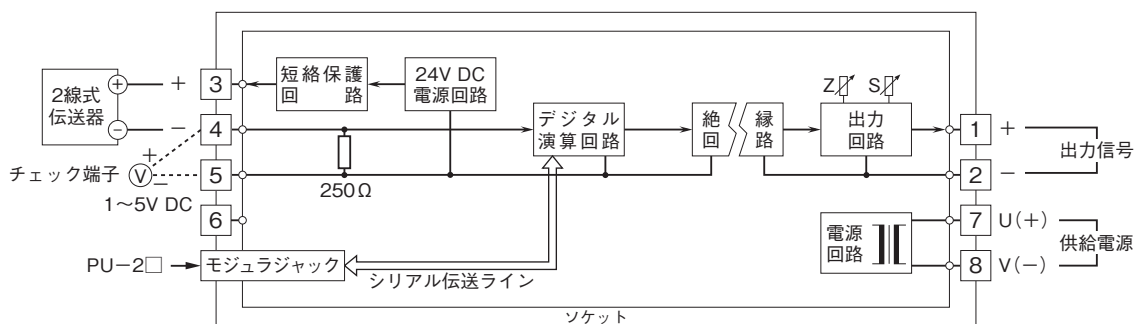
絶縁抵抗:100MΩ以上/500V DC

耐電圧:入力-出力-電源-大地間 2000V AC 1分間

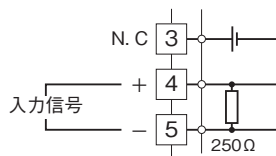
外形寸法図(単位:mm)・端子番号図



ブロック図・端子接続図



■リニアライザとしてお使いの場合



- 記載内容はお断りなしに変更することがありますのでご了承ください。
 - ご注文・ご使用に際しては、弊社ホームページの「ご注文に際して」を必ずご確認ください。
 - 本製品を輸出される場合には、外国為替および外国貿易法の規制をご確認の上、必要な手続きをお取りください。
安全保障貿易管理については、弊社ホームページより「輸出（該非判定）」をご覧ください。
- お問い合わせ先 ホットライン：0120-18-6321