

価格の改定を実施させていただく場合がございます。
最新価格につきましては、お問い合わせ下さい。

形式:JPA

計装用プラグイン形変換器 M・UNIT シリーズ

パルスアナログ変換器

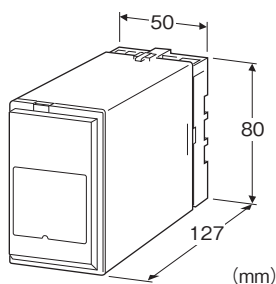
(スペックソフト形)

主な機能と特長

- マイコン回路によりパルス入力信号を統一信号に変換
- 入力レンジをプログラミングユニット(形式:PU-2口)により変更可能
- 流量係数補正用リニアライザ内蔵
- 不均等パルスの平均化機能内蔵
- 入出力間の直流的絶縁
- 入出力間耐電圧2000V AC
- PU-2口によりループテスト用手动出力可能
- 密着取付可能

アプリケーション例

- 容積式流量計、タービン式流量計、渦流量計、水道メータなどのパルス信号を瞬時流量値(アナログ信号)に変換
- 近接スイッチによる回転パルス信号を回転速度信号(アナログ信号)に変換
- オーバル流量計の不均等パルス出力を脈動の少ないアナログ信号に変換
- 機械の移動パルス信号を速度信号(アナログ信号)に変換



形式:JPA-①②-③④

価格

基本価格 98,000円

加算価格

・オプション仕様により加算あり。

ご注文時指定事項

・形式コード:JPA-①②-③④

①~④は下記よりご選択下さい。

(例:JPA-23-B/Q)

・入力レンジ(例:0~152.3Hz)

・入出力特性表(最大16点)

入出力特性がリニア以外の場合には、仕様何書

(図面番号:NSU-1673)をご利用下さい。

・オプション仕様(例:/C01/S01)

注)信号パルスの周波数が周期的に変化(速い変化)するようなセンサ(オーバル流量計など)と組み合わせる場合はご相談下さい。

①入力信号

1:オープンコレクタ(センサ用電源 12V/30mA)

2:電圧パルス(センサ用電源 12V/30mA)

3:有接点スイッチ(センサ用電源 12V/30mA)

②出力信号

◆電流出力

A:4~20mA DC(負荷抵抗 750Ω以下)

B:2~10mA DC(負荷抵抗 1500Ω以下)

C:1~5mA DC(負荷抵抗 3000Ω以下)

D:0~20mA DC(負荷抵抗 750Ω以下)

E:0~16mA DC(負荷抵抗 900Ω以下)

F:0~10mA DC(負荷抵抗 1500Ω以下)

G:0~1mA DC(負荷抵抗 15kΩ以下)

Z:指定電流レンジ(出力仕様参照)

◆電圧出力

1:0~10mV DC(負荷抵抗 10kΩ以上)

2:0~100mV DC(負荷抵抗 100kΩ以上)

3:0~1V DC(負荷抵抗 1000Ω以上)

4:0~10V DC(負荷抵抗 10kΩ以上)

5:0~5V DC(負荷抵抗 5000Ω以上)

6:1~5V DC(負荷抵抗 5000Ω以上)

4W:-10~+10V DC(負荷抵抗 10kΩ以上)

5W:-5~+5V DC(負荷抵抗 5000Ω以上)

0:指定電圧レンジ(出力仕様参照)

③供給電源

◆交流電源

B:100V AC

C:110V AC

D:115V AC

F:120V AC

G:200V AC

H:220V AC

J:240V AC

◆直流電源

S:12V DC

R:24V DC

V:48V DC

④付加コード

◆オプション仕様

無記入:なし

/Q:あり(オプション仕様より別途ご指定下さい。)

オプション仕様(複数項指定可能)

- ◆コーティング(詳細は、弊社ホームページをご参照下さい。)
- ／C01:シリコン系コーティング +1,000円
- ／C02:ポリウレタン系コーティング +1,000円
- ／C03:ラバーコーティング +1,000円
- ◆端子ねじ材質
- ／S01:ステンレス +500円

関連機器

- ・プログラミングユニット(形式:PU-2□)
 - ・コンフィギュレータソフトウェア(形式:JXCON)
- コンフィギュレータソフトウェアは、弊社のホームページよりダウンロードが可能です。
- 本器をパソコンに接続するには専用ケーブルが必要です。
対応するケーブルの形式につきましては、ホームページダウンロードサイトまたはコンフィギュレータソフトウェア取扱説明書をご参照下さい。

機器仕様

- 構造:プラグイン構造
- 接続方式:M3.5ねじ端子接続
- 端子ねじ材質:鉄にクロメート処理(標準)または、ステンレス
- ハウジング材質:難燃性黒色樹脂
- アイソレーション:入力-出力-電源間
- 出力範囲:約-10~+120%(1~5V DC時)
(ただし、0Hzを入力の場合、出力範囲が0~120%となります。)
- ゼロ調整範囲:-5~+5%(前面から調整可)
- スパン調整範囲:95~105%(前面から調整可)
- 折れ点数:最大16点(入出力の関係をパーセントで設定)
- 設定可能項目:プログラミングユニット(形式:PU-2□)によりキーイン設定(JXCONにより設定可能な項目については、JXCONの取扱説明書を参照下さい。)
- ・ドロップアウト
 - ・入力レンジ設定
 - ・ゼロスパン調整
 - ・模擬出力信号設定
 - ・不均等パルスの補正
 - ・リニアライズ特性
 - ・その他
- ドロップアウト:0~100%可変 ヒステリシス1%固定(出荷時0%設定)
- ドロップアウト値(%)は、0Hzから100%入力設定値の周波数に対する値(%)となります。

入力仕様

- センサ用電源:短絡保護回路付
- パルス幅:20Hz未満のときは10ms以上
- 20Hz以上のときはデューティ比が20~80%
- 製作可能な入力バイアス範囲:入力スパンの3倍以下

- オープンコレクタ
- 周波数レンジ:0~0.01Hzから0~25kHz
(指定のない場合、出荷時設定値は0~1kHzです。)
- 検出電圧/電流:約12V DC/3mA
- 検出レベル:オン800Ω/2V以下、オフ1.2kΩ/3.6V以上
- 有接点スイッチ
- 周波数レンジ:0~0.01Hzから0~5Hz
(指定のない場合、出荷時設定値は0~5Hzです。)
- 検出電圧/電流:約12V DC/3mA
- 検出レベル:オン800Ω/2V以下、オフ1.2kΩ/3.6V以上
- 電圧パルス
- 周波数レンジ:0~0.01Hzから0~25kHz
(指定のない場合、出荷時設定値は0~1kHzです。)
- 波形:矩形波、正弦波またはそれに類似の波形
- 検出レベル:2~50Vp-p
- 入力インピーダンス:10kΩ以上

出力仕様

- 電流出力(製作可能範囲)
- 出力電流範囲:0~20mA DC
- スパン:1~20mA
- 出力バイアス:出力スパンの1.5倍以下
- 許容負荷抵抗:変換器の出力端子間電圧が15V以下になる抵抗値
- 電圧出力(製作可能範囲)
- 出力電圧範囲:-10~+20V DC
- スパン:5mV~20V
- 出力バイアス:出力スパンの1.5倍以下
- 許容負荷抵抗:負荷電流が1mA以下になる抵抗値
(ただし出力が0.5V以上のとき)

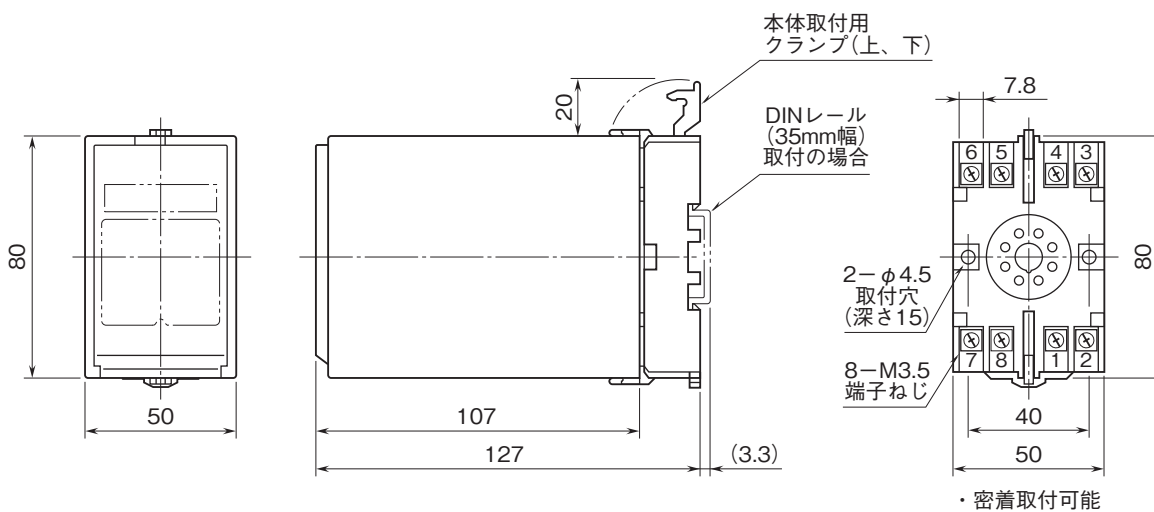
設置仕様

- 供給電源
- ・交流電源:許容電圧範囲 定格電圧±10%
50/60±2Hz 約3VA
 - ・直流電源:許容電圧範囲 定格電圧±10%
- リップル含有率10%p-p以下
- 約2W(24V DC時 約90mA)
- 使用温度範囲:-5~+55℃
- 使用湿度範囲:30~90%RH(結露しないこと)
- 取付:壁またはDINレール取付
- 質量:約350g

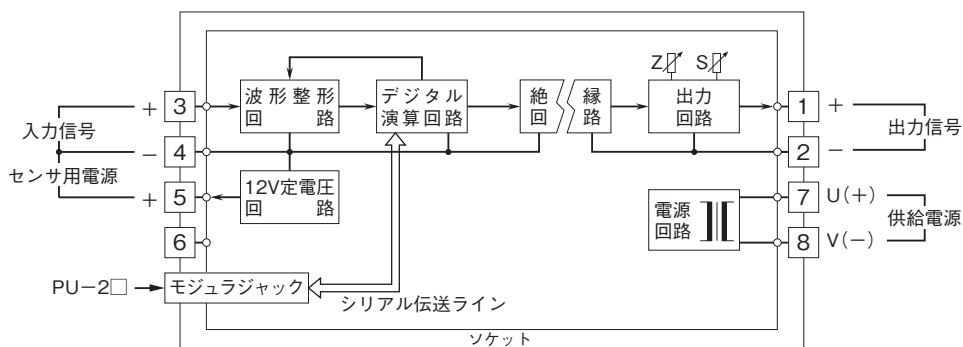
性能(スパンに対する%で表示)

基準精度:±0.1%(折れ線ゲインが1以下のとき)
 折れ線ゲインが1を超えときの基準精度は、
 ±0.1%×折れ線ゲインとなります。
 温度係数:±0.015%/°C
 応答時間:0.5s+入力パルスの1周期(0→90%)
 電源電圧変動の影響:±0.1%/許容電圧範囲
 絶縁抵抗:100MΩ以上/500V DC
 耐電圧:入力-出力-電源-大地間 2000V AC 1分間

外形寸法図(単位:mm)・端子番号図



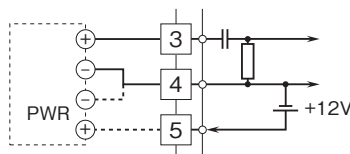
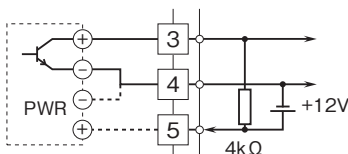
ブロック図・端子接続図



入力部接続例

■オープンコレクタまたは有接点スイッチ入力

■電圧パルス入力





- 記載内容はお断りなしに変更することがありますのでご了承ください。
 - ご注文・ご使用に際しては、弊社ホームページの「ご注文に際して」を必ずご確認ください。
 - 本製品を輸出される場合には、外国為替および外国貿易法の規制をご確認の上、必要な手続きをお取りください。
- 安全保障貿易管理については、弊社ホームページより「輸出（該非判定）」をご覧ください。

お問い合わせ先 ホットライン：0120-18-6321