

価格の改定を実施させていただく場合がございます。
最新価格につきましては、お問い合わせ下さい。

形式:JPR2

計装用プラグイン形変換器 M・UNIT シリーズ

パルスレート変換器

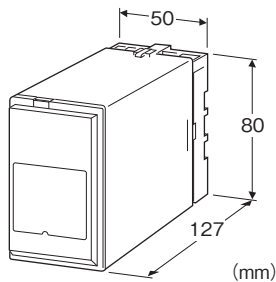
(センサ用電源付、スペックソフト形)

主な機能と特長

- パルス入力信号(パルス数)をスケーリングして単位パルス出力信号に変換
- センサ用電源内蔵
- オープンコレクタ、電圧パルス、無接点AC、DCスイッチ、RS-422ラインドライバ・パルス出力を用意
- パルスレートは入力パルス数と出力パルス数をプログラミングユニット(形式:PU-2口)で設定

アプリケーション例

- 容積式流量計のパルス信号を単位パルスに変換
- 機械の回転による無接点パルス信号を単位パルス信号に変換



形式:JPR2-①②③④-⑤⑥

価格

基本価格 98,000円

加算価格

110V DC電源 +10,000円

・オプション仕様により加算あり。

ご注文時指定事項

・形式コード:JPR2-①②③④-⑤⑥

①～⑥は下記よりご選択下さい。

(例:JPR2-4P1N-K/Q)

・仕様書(図面番号:NSU-1580)をご利用下さい。

ご指定なき場合、出荷時設定値は次表となります。

・オプション仕様(例:/C01/S01)

工場出荷時の設定

入力信号	オープンコレクタ
入力信号振幅	—
ノイズフィルタ	なし
検出レベル (回路内部の検出レベル電圧値)	1V (センサ用電源電圧が 5V 時) 2V (センサ用電源電圧が 12、24V 時)
入力設定パルス数	1
出力設定パルス数	1
サンプリング時間	0.1s
最大出力周波数	10Hz
ワンショット出力	50ms

入力信号(下記内容が選択・設定可能)

オープンコレクタ

有接点スイッチ

電圧パルス

2線式電流パルス

RS-422 ラインドライバ・パルス

①センサ用電源

1:5V DC/120mA

4:12V DC/60mA

7:24V DC/25mA

②出力信号

A:オープンコレクタ(100kHz)

M:5V 電圧パルス(100kHz)

N:12V 電圧パルス(100kHz)

P:24V 電圧パルス(100kHz)

J:RS-422ラインドライバ・パルス(100kHz)

R:無接点AC、DCスイッチ(20Hz)

()内は最大出力周波数

③出力のパルス幅

1:ワンショット変換なし

3:ワンショット出力(標準パルス幅 50ms)

(標準以外のときはご指定下さい。)

④出力論理

N:非反転

R:反転

⑤供給電源

◆交流電源

K:85~132V AC

◆直流電源

S:12V DC

R:24V DC

V:48V DC

P:110V DC

⑥付加コード

◆オプション仕様

無記入:なし

／Q:あり(オプション仕様より別途ご指定下さい。)

オプション仕様(複数項指定可能)

◆コーティング(詳細は、弊社ホームページをご参照下さい。)

／C01:シリコン系コーティング +1,000円

／C02:ポリウレタン系コーティング +1,000円

／C03:ラバーコーティング +1,000円

◆端子ねじ材質

／S01:ステンレス +500円

ご注意

- 1、入力パルスが均等パルスであっても、動作原理上出力パルスは均等になりませんので使用目的にご注意下さい。
- 2、本ユニットは、パルス数をレート変換する変換器です。周波数レートを変換する使用目的であれば、周波数レート変換器(形式:JFR2)をご使用下さい。

関連機器

- ・プログラミングユニット(形式:PU-2□)
 - ・コンフィギュレータソフトウェア(形式:JXCON)
- コンフィギュレータソフトウェアは、弊社のホームページよりダウンロードが可能です。
- 本器をパソコンに接続するには専用ケーブルが必要です。対応するケーブルの形式につきましては、ホームページダウンロードサイトまたはコンフィギュレータソフトウェア取扱説明書をご参照下さい。

機器仕様

構造:プラグイン構造

接続方式:M3.5ねじ端子接続

端子ねじ材質:鉄にクロメート処理(標準)または、ステンレス

ハウジング材質:難燃性黒色樹脂

アイソレーション:入力・センサ用電源-出力-電源間

入力モニタランプ:赤色LED、入力に応じて点滅

センサ用電源電圧調整:5~24V DC

設定可能項目:

プログラミングユニット(形式:PU-2□)によりキーイン設定(JXCONにより設定可能な項目については、JXCONの取扱説明書を参照下さい)

- ・入力設定パルス数
- ・出力設定パルス数
- ・サンプリング時間
- ・入力パルスエッジ選択
- ・最大出力周波数
- ・その他

ディップスイッチ・ロータリスイッチによる設定

- ・入力振幅
- ・入力の種類
- ・ノイズフィルタ

(詳細は取扱説明書を参照下さい)

サンプリング周期:0.01~100s

カウンタバッファ容量:4294967295カウント

入力パルス検出方法:直流カップリング方式

入力仕様

センサ用電源:短絡保護回路付 短絡時約440mA以下

最大周波数:100kHz(有接点スイッチ10Hz)

最小パルス幅:5 μ s以上(ON/OFFとも)

有接点スイッチ 50ms以上(ON/OFFとも)

■オープンコレクタ、有接点スイッチ

センサ用電源電圧:5V、12V、24V

検出電圧および電流:

約4V/1.0mA(センサ用電源:5V)

約9V/2.3mA(センサ用電源:12V)

約16V/4.7mA(センサ用電源:24V)

ON抵抗:200 Ω 以下

OFF抵抗:200k Ω 以上

検出レベル

・センサ用電源電圧が5V:1V

・センサ用電源電圧が12V、24V:2V

(回路内部の検出レベル電圧です。他の入力信号からオープンコレクタ、有接点スイッチ入力に設定を変更する場合は、センサ用電源が5V時:1V、センサ用電源が12V、24V時:2Vにして下さい。)

パルス検出:オープンコレクタ、有接点スイッチのON(入力モニタランプ消灯)、OFF(入力モニタランプ点灯)の変化を検出します。

■電圧パルス

波形:矩形波、正弦波またはそれに類似の波形

入力インピーダンス:10k Ω 以上

入力振幅:0.1V~100Vp-p(正弦波またはそれに類似の波形:1V~100Vp-p)

端子間最大入力電圧:50V

検出レベル:0~5V

(回路内部の検出レベル電圧です。)

パルス検出:入力パルス電圧が検出レベルを越えると、立上がりを検出(入力モニタランプ点灯)し、検出レベルより低くなると立下がり検出(入力モニタランプ消灯)します。

■2線式電流パルス

入力抵抗:受信抵抗100Ω

入力範囲:0~25mA

最小入力振幅:10mA

検出レベル:0~5V

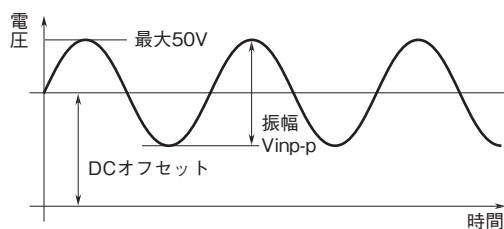
(回路内部の検出レベル電圧です。)

パルス検出:入力抵抗(100Ω)にて、0~25mAの電流信号を0~2.5Vの電圧信号に変換し、その電圧が検出レベルを越えると立上りを検出(入力モニタランプ点灯)し、検出レベルより低くなると立下りを検出(入力モニタランプ消灯)します。

■RS-422 ラインドライバ・パルス

受信素子:RS-422レシーバ相当

■電圧パルス波形



設置仕様

供給電源

・交流電源:許容電圧範囲 85~132V AC
47~66Hz 約6VA

・直流電源:許容電圧範囲 定格電圧±10%
ただし110V DC用は85~150V

リップル含有率10%p-p以下
約3.3W(24V DC時 約140mA)

使用温度範囲:-5~+60℃

使用湿度範囲:30~90%RH(結露しないこと)

取付:壁またはDINレール取付

質量:約400g

性能

応答時間:サンプリング時間+50ms

応答時間はパルス列が入力されてから、最初の出力パルスが出力され始めるまでの時間をいいます。

絶縁抵抗:100MΩ以上/500V DC

耐電圧:入力・センサ用電源-出力-電源-大地間
2000V AC 1分間

出力仕様

出力パルス:入力パルス数×パルスレート

(パルスレート:出力設定パルス数/入力設定パルス数)

レート範囲:1/1000000~1000000

■オープンコレクタ

出力定格:50V DC 50mA(抵抗負荷)

飽和電圧:0.6V DC

最大周波数:100kHz

■電圧パルス

電圧レベル:Hレベル5/12/24V±10%

Lレベル0.5V以下

許容負荷抵抗:1kΩ以上(5V時)、2.4kΩ以上(12V時)、
4.8kΩ以上(24V時)

最大周波数:100kHz

■無接点AC、DCスイッチ

接点定格:120V AC/DC 200mA(抵抗負荷)

オン抵抗:3Ω

最大周波数:20Hz

・立上がり時間:5ms

・立下がり時間:3ms

■RS-422ラインドライバ・パルス

送信素子:RS-422準拠

最大周波数:100kHz

出力のパルス幅

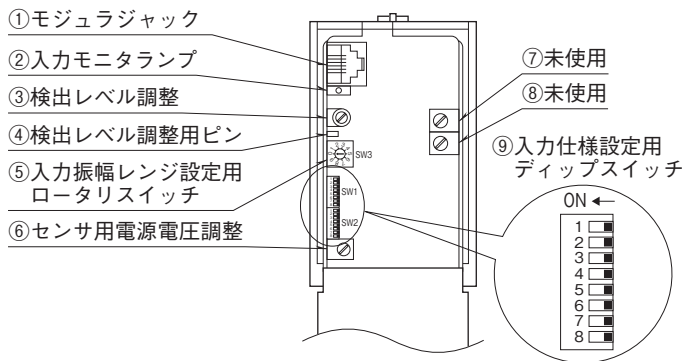
■ワンショット変換なし:デューティ比 約50%

内部デジタル演算において算出したパルス幅になります。

■ワンショット出力:設定パルス幅±20%のパルスを出力

製作可能パルス幅:30μs~300ms

パネル図



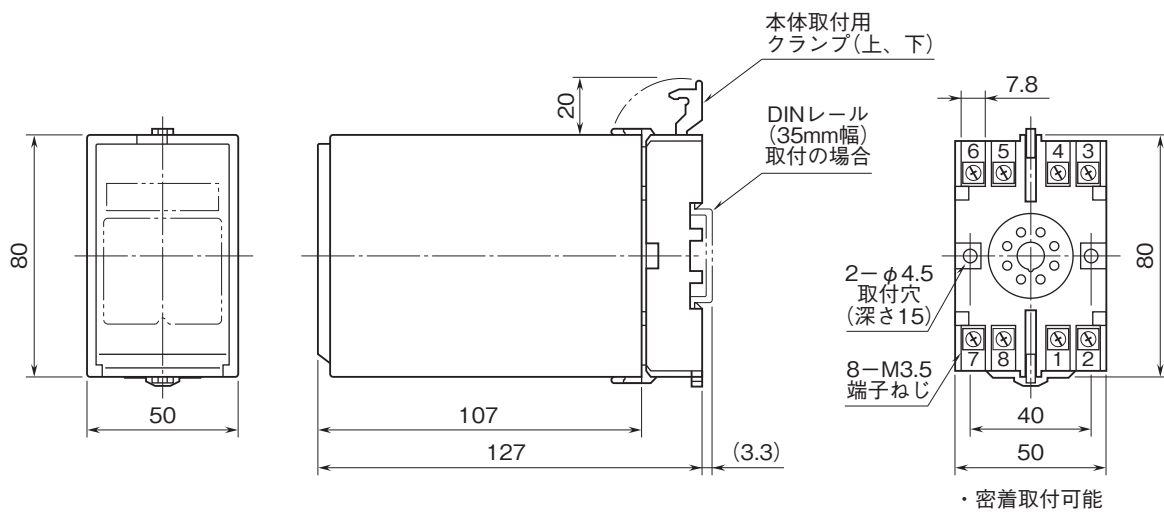
設定方法については、取扱説明書をご参照下さい。

入力と出力の関係について

出力信号波形		入力信号波形	電圧パルス 2線式電流パルス RS-422ラインドライバ・パルス		オープンコレクタまたは 有接点スイッチ	
			H	L	OFF	ON
電圧パルス または RS-422ラインドライバ ・パルス	非反転	ワンショット変換なし	H		H	
		ワンショット出力 入力立上がり検出	H		H	
		ワンショット出力 入力立下がり検出	H		H	
	反転	ワンショット変換なし	H		H	
		ワンショット出力 入力立上がり検出	H		H	
		ワンショット出力 入力立下がり検出	H		H	
オープンコレクタ または 無接点AC、DCスイッチ	非反転	ワンショット変換なし	OFF		OFF	
		ワンショット出力 入力立上がり検出	OFF		OFF	
		ワンショット出力 入力立下がり検出	OFF		OFF	
	反転	ワンショット変換なし	OFF		OFF	
		ワンショット出力 入力立上がり検出	OFF		OFF	
		ワンショット出力 入力立下がり検出	OFF		OFF	

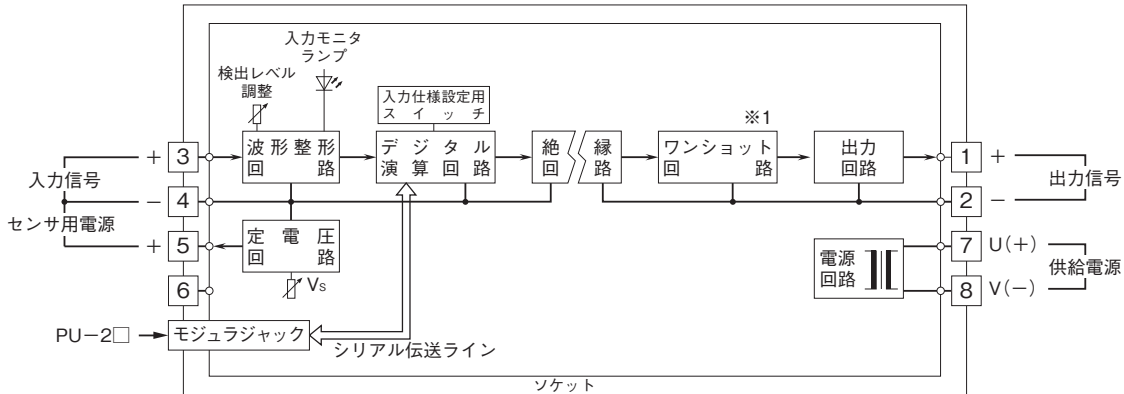
ワンショット出力の場合のパルス幅は図の太線部が対象となります。

外形寸法図(単位:mm)・端子番号図



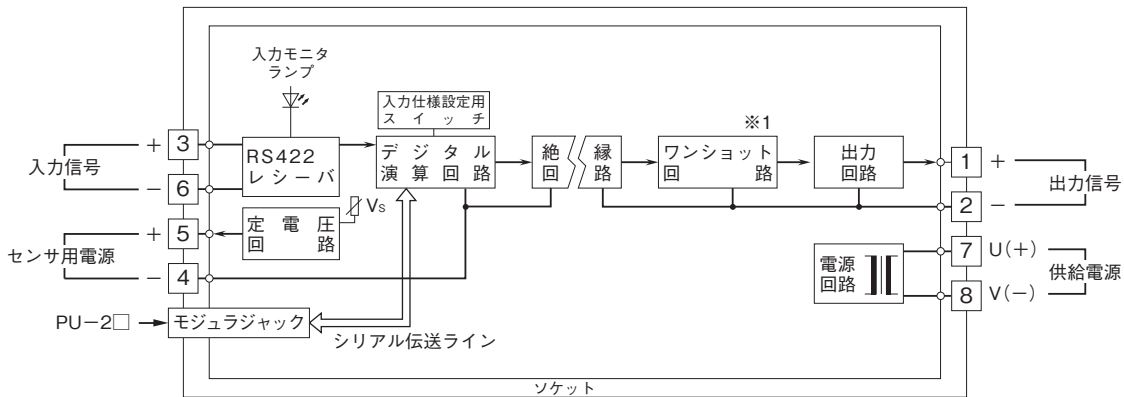
ブロック図・端子接続図

■ オープンコレクタ、有接点スイッチ、電圧パルス、2線式電流パルス入力の場合



※1、パルス幅変換なしの仕様には付きません。
 注) センサ用電源が24V DCでオープンコレクタ、有接点スイッチ入力の場合は、波形整形回路にて分圧していますので、③-④端子間の電圧は約16Vになります。

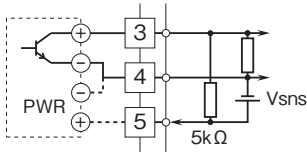
■ RS422ラインドライバ・パルス入力の場合



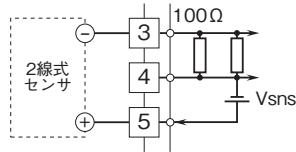
※1、パルス幅変換なしの仕様には付きません。

入力部接続例

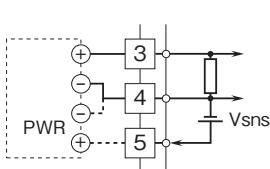
■ オープンコレクタまたは有接点スイッチ入力



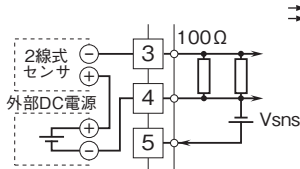
■ 2線式電流パルス入力・内蔵センサ用電源使用時



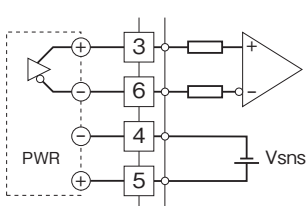
■ 電圧パルス入力



■ 2線式電流パルス入力・外部DC電源使用時

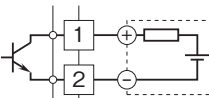


■ RS422ラインドライバ・パルス入力

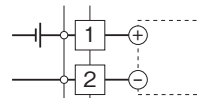


出力部接続例

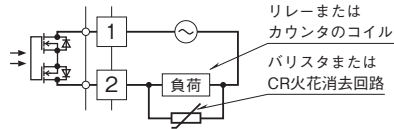
■ オープンコレクタ出力



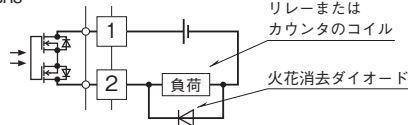
■ 電圧パルス出力



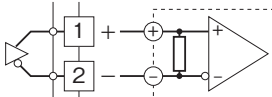
■ 無接点AC、DCスイッチ出力・AC電源のとき



■ DC電源のとき



■ RS422ラインドライバ・パルス出力

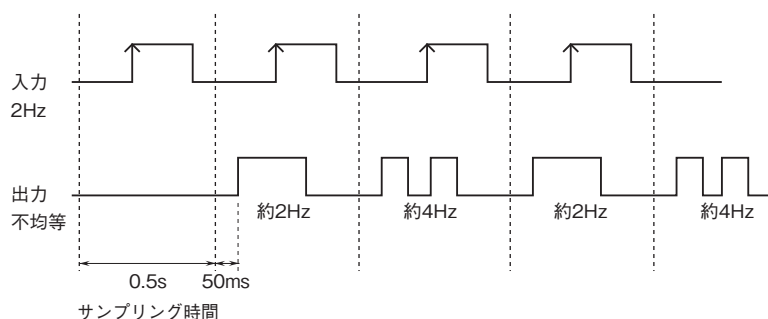


動作原理

例) 入力周波数:2Hz
 サンプル時間:0.5s
 パルスレート:3/2
 出力パルス幅:デューティ比約50%
 最大出力周波数:1kHz

■動作原理

- ① サンプル時間中のパルス数を計測します。
 (例では、0.5sのサンプル時間で1パルスカウント)
- ② カウントしたパルス数をレート変換します。
 (例では、1パルス×3/2=1.5パルス)
- ③ レート変換したパルスを次のサンプル時間内で出力します。レート変換や最大出力周波数の制限により出力できなかったパルスは、その次のサンプル時間で出力します。
 (例では、2回目のサンプル時間で1パルス出力し、同じサンプル時間内に1パルス入力されるため3回目のサンプル時間で2パルス出力します。)



- 記載内容はお断りなしに変更することがありますのでご了承ください。
 - ご注文・ご使用に際しては、弊社ホームページの「ご注文に際して」を必ずご確認ください。
 - 本製品を輸出される場合には、外国為替および外国貿易法の規制をご確認の上、必要な手続きをお取りください。
 安全保障貿易管理については、弊社ホームページより「輸出（該非判定）」をご覧ください。
- お問い合わせ先 ホットライン：0120-18-6321