

価格の改定を実施させていただく場合がございます。
最新価格につきましては、お問い合わせ下さい。

形式:JRQ2

計装用プラグイン形変換器 M・UNIT シリーズ

ロータリエンコーダ位置変換器

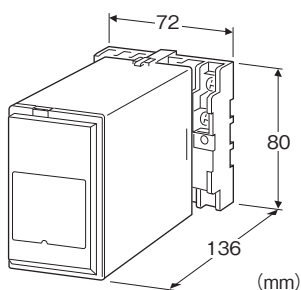
(センサ用電源付、スペックソフト形)

主な機能と特長

- インクリメンタル方式形ロータリエンコーダの正逆転パルス入力を正逆位置信号に変換
- レンジはプログラミングユニット(形式:PU-2口)で設定可能
- センサ用電源内蔵
- 密着取付可能

アプリケーション例

- 機械の移動距離をロータリエンコーダで測定



形式:JRQ2-①②-③④

価格

基本価格 98,000円

加算価格

110V DC電源 +10,000円

・オプション仕様により加算あり。

ご注文時指定事項

・形式コード:JRQ2-①②-③④

①～④は下記よりご選択下さい。

(例:JRQ2-76-K/Q)

・仕様伺書(図面番号:NSU-1576)をご利用下さい。

ご指定なき場合、出荷時設定値は次表となります。

・オプション仕様(例:/C01/S01)

工場出荷時の設定

入力信号	オープンコレクタ
入力信号振幅	—
ノイズフィルタ	なし
検出レベル (回路内部の検出レベル電圧値)	1V (センサ用電源電圧が 5V 時) 2V (センサ用電源電圧が 12、24V 時)
カウントモード	1 カウント/入力1パルス(B相片エッジ毎)
入力ゼロカウント	0
入カスパンカウント	1000
警報検出レベル	100%
警報検出レベルのヒステリシス	1.00%
警報モード	上限警報
出力リニアライズ	なし
電源 OFF 時の入力 カウント数保持	電源 OFF 時に入力カウント数を保持しない(コールドスタート)

入力信号(下記内容が選択・設定可能)

オープンコレクタ

電圧パルス

RS-422 ラインドライバ・パルス

A相のみ、またはB相のみの入力では動作しませんのでご注意ください。

①センサ用電源

1:5V DC/120mA

4:12V DC/60mA

7:24V DC/25mA

②出力信号

◆電流出力

A:4~20mA DC(負荷抵抗 750Ω以下)

B:2~10mA DC(負荷抵抗 1500Ω以下)

C:1~5mA DC(負荷抵抗 3000Ω以下)

D:0~20mA DC(負荷抵抗 750Ω以下)

E:0~16mA DC(負荷抵抗 900Ω以下)

F:0~10mA DC(負荷抵抗 1500Ω以下)

G:0~1mA DC(負荷抵抗 15kΩ以下)

Z:指定電流レンジ(出力仕様参照)

◆電圧出力

1:0~10mV DC(負荷抵抗 10kΩ以上)

2:0~100mV DC(負荷抵抗 100kΩ以上)

3:0~1V DC(負荷抵抗 100Ω以上)

4:0~10V DC(負荷抵抗 1000Ω以上)

5:0~5V DC(負荷抵抗 500Ω以上)

6:1~5V DC(負荷抵抗 500Ω以上)

4W:-10~+10V DC(負荷抵抗 2000Ω以上)

5W:-5~+5V DC(負荷抵抗 1000Ω以上)

0:指定電圧レンジ(出力仕様参照)

③供給電源

- ◆交流電源
K: 85~132V AC
- ◆直流電源
S: 12V DC
R: 24V DC
V: 48V DC
P: 110V DC

④付加コード

- ◆オプション仕様

無記入:なし

／Q:あり(オプション仕様より別途ご指定下さい。)

オプション仕様(複数項指定可能)

- ◆コーティング(詳細は、弊社ホームページをご参照下さい。)

／C01:シリコン系コーティング +1,000円

／C02:ポリウレタン系コーティング +1,000円

／C03:ラバーコーティング +1,000円

- ◆端子ねじ材質

／S01:ステンレス +500円

関連機器

・プログラミングユニット(形式:PU-2口)

・コンフィギュレータソフトウェア(形式:JXCON)

コンフィギュレータソフトウェアは、弊社のホームページよりダウンロードが可能です。

本器をパソコンに接続するには専用ケーブルが必要です。

対応するケーブルの形式につきましては、ホームページダウンロードサイトまたはコンフィギュレータソフトウェア取扱説明書をご参照下さい。

機器仕様

構造:プラグイン構造

接続方式:M3.5ねじ端子接続

端子ねじ材質:鉄にクロメート処理(標準)または、ステンレス

ハウジング材質:難燃性黒色樹脂

アイソレーション:入力-直流出力-警報出力-電源間

出力範囲:約-15~+115%(1~5V DC時)

ゼロ調整範囲:-5~+5%(前面から調整可)

スパン調整範囲:95~105%(前面から調整可)

警報出力:上限、下限

警報出力設定範囲:-15~+115%

警報ヒステリシス値設定範囲:0~20%

入力モニタランプ(PL1):赤色LED、A相入力に応じて点滅

入力モニタランプ(PL2):赤色LED、B相入力に応じて点滅

センサ用電源電圧調整:5~24V DC

設定可能項目:

プログラミングユニット(形式:PU-2口)によりキーイン設定

(JXCONにより設定可能な項目については、JXCONの取扱説明書を参照下さい)

・入力ゼロスパンカウント値

・ゼロスパン調整

・警報設定値

・出力微調整

・リニアライズ特性

・その他

ディップスイッチ・ロータリスイッチによる設定

・入力振幅

・入力の種類

・ノイズフィルタ

(詳細は取扱説明書を参照下さい)

モジュラジャック:PU-2口接続用

入力パルス検出方法:直流カップリング方式

リセット入力:内部カウンタのリセット(端子間を500ms以上短絡で入力0カウント相当を出力)

入力、ゼロ、スパンカウントオーバー時動作の出力:

・+側:最大出力115%でホールド

・-側:最小出力-15%でホールド

入力仕様

センサ用電源:短絡保護回路付 短絡時約440mA以下

最大周波数:200kHz

設定可能カウントレンジ:-99999999~+99999999

最小パルス幅:2.5 μ s以上(ON/OFFとも)

■オープンコレクタ

センサ用電源電圧:5V、12V、24V

検出電圧および電流:

約4V/1.0mA(センサ用電源:5V)

約9V/2.3mA(センサ用電源:12V)

約16V/4.7mA(センサ用電源:24V)

ON抵抗:200 Ω 以下

OFF抵抗:200k Ω 以上

検出レベル

・センサ用電源電圧が5V: 1V

・センサ用電源電圧が12V、24V: 2V

(回路内部の検出レベル電圧です。他の入力信号からオープンコレクタ入力に設定を変更する場合は、センサ用電源が5V時:1V、センサ用電源が12V、24V時:2Vにして下さい。)

パルス検出:オープンコレクタのOFF(入力モニタランプ点灯)からON(入力モニタランプ消灯)になる変化を検出します。

■電圧パルス

波形:矩形波、正弦波またはそれに類似の波形

入力インピーダンス:10k Ω 以上

入力振幅:0.1V~100Vp-p

端子間最大入力電圧:50V

検出レベル:0~5V

(回路内部の検出レベル電圧です。)

パルス検出:入力パルス電圧が検出レベルを超えると、立上がりを検出(入力モニタランプ点灯)し、検出レベルより低くなると立下がり検出(入力モニタランプ消灯)します。

■RS-422 ラインドライバ・パルス

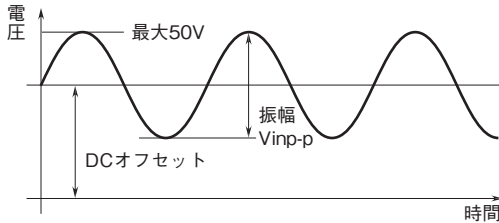
受信素子:RS-422レシーバ相当

■リセット入力

検出電圧:約4.5V DC

検出レベル:ON 1V以下、OFF 4V以上

■電圧パルス波形



性能(スパンに対する%で表示)

基準精度:±0.1%

警報設定精度:±0.1%

温度係数:±0.015%/°C

応答時間:0.5s以下(0→90%)

電源電圧変動の影響:±0.1%/許容電圧範囲

絶縁抵抗:100MΩ以上/500V DC

耐電圧:入力-直流出力-電源間

2000V AC 1分間

入力・直流出力・電源-警報出力間

1500V AC 1分間

回路-大地間

2000V AC 1分間

出力仕様

■電流出力(製作可能範囲)

出力電流範囲:0~20mA DC

スパン:1~20mA

出力バイアス:出力スパンの1.5倍以下

許容負荷抵抗:変換器の出力端子間電圧が15V以下になる

抵抗値

■電圧出力(製作可能範囲)

出力電圧範囲:-10~+12V DC

スパン:5mV~22V

出力バイアス:出力スパンの1.5倍以下

許容負荷抵抗:負荷電流が10mA以下(負電圧出力時は5mA

以下)になる抵抗値

(ただし出力が0.5V以上のとき)

■警報出力:リレー接点

定格負荷:125V AC 0.5A($\cos\phi=1$)

30V DC 0.5A(抵抗負荷)

最大開閉電圧:250V AC 125V DC

最大開閉電力:62.5VA(AC) 60W(DC)

最小適用負荷:10mV DC 1mA

機械的寿命:5000万回(300回/分)

設置仕様

供給電源

・交流電源:許容電圧範囲 85~132V AC

47~66Hz 約7VA

・直流電源:許容電圧範囲 定格電圧±10%

ただし110V DC用は85~150V

リップル含有率10%p-p以下

約4W(24V DC時 約140mA)

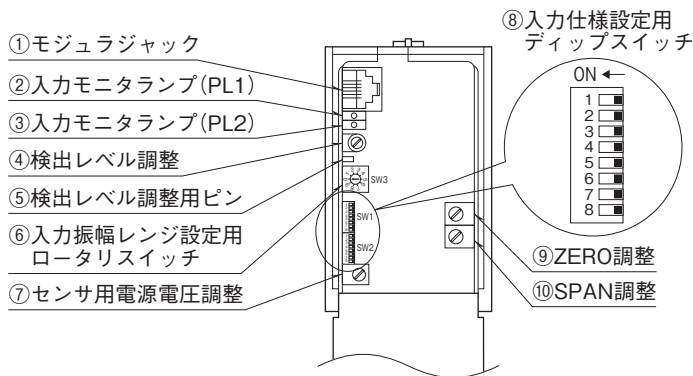
使用温度範囲:-5~+60°C

使用湿度範囲:30~90%RH(結露しないこと)

取付:壁またはDINレール取付

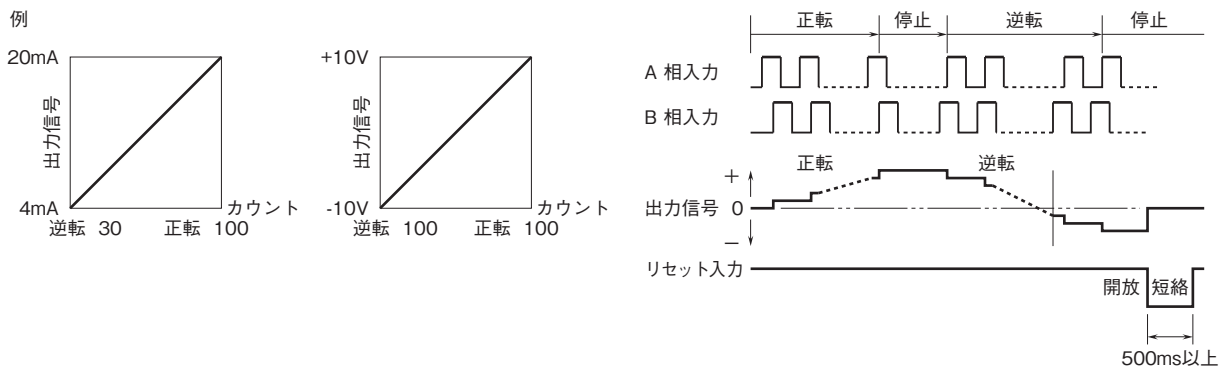
質量:約350g

パネル図



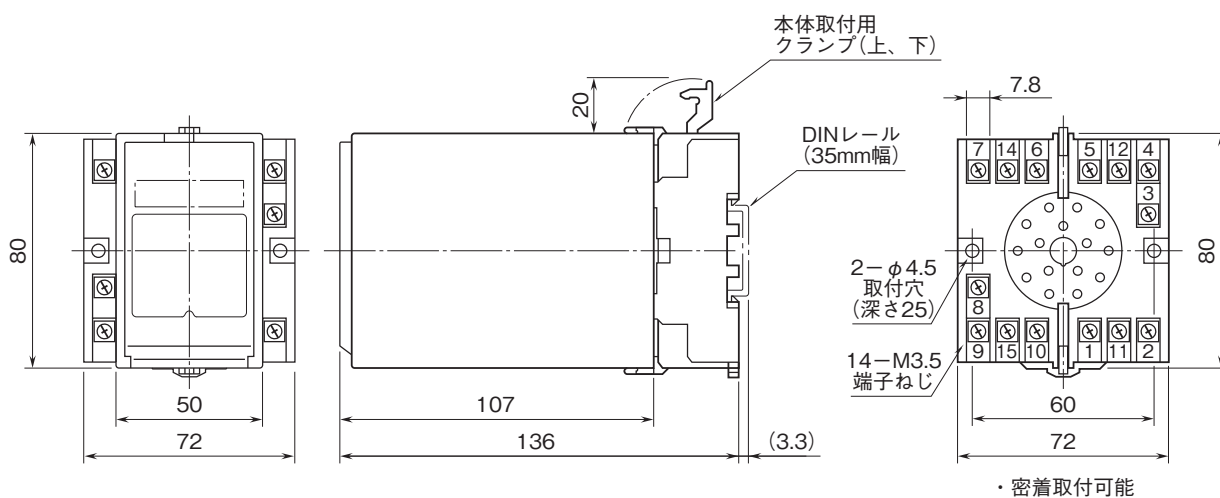
設定方法については、取扱説明書をご参照下さい。

入力と出力の関係



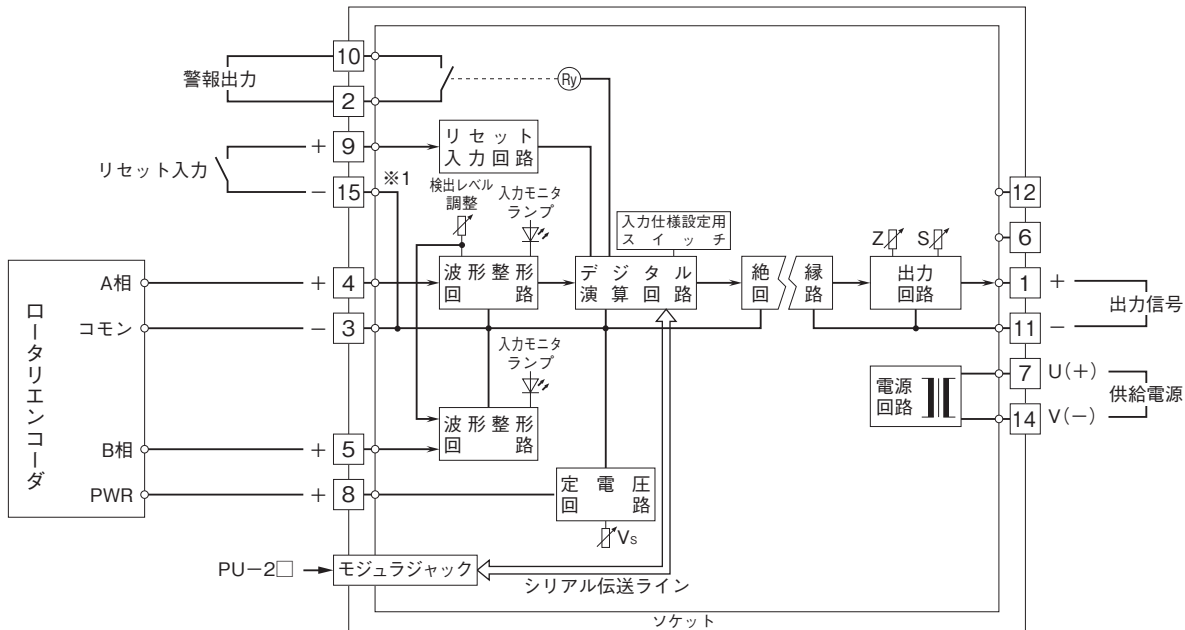
ロータリエンコーダの回転方向でパルス積算の正負（正／逆）を区別しています。
 ロータリエンコーダの2相出力でA相がB相に対して90°進んでいるときを正（正転、加算）、反対に遅れているときを負（逆転、減算）としています。

外形寸法図(単位:mm)・端子番号図

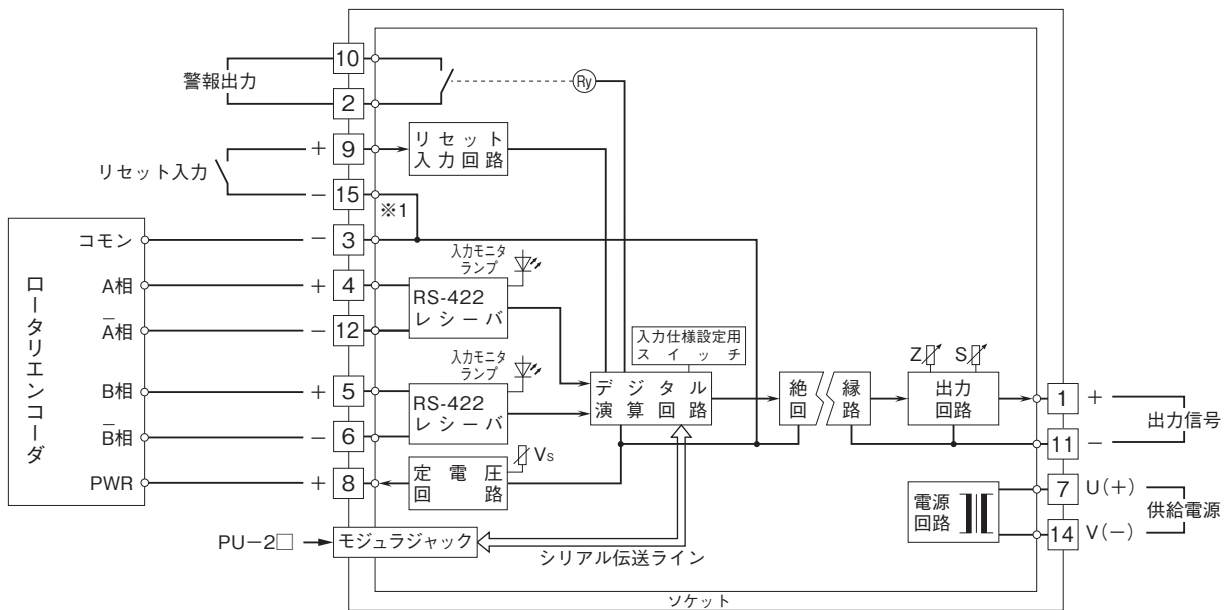


ブロック図・端子接続図

■オープンコレクタ、電圧パルス入力の場合



■RS-422ラインドライバ・パルス入力の場合



※1、③、⑮端子は内部で接続されています。
 ロータリエンコーダのコモンを⑮端子、リセット入力のコモンを③端子のどちらかに接続しても使用可能です。



- 記載内容はお断りなしに変更することがありますのでご了承ください。
 - ご注文・ご使用に際しては、弊社ホームページの「ご注文に際して」を必ずご確認ください。
 - 本製品を輸出される場合には、外国為替および外国貿易法の規制をご確認の上、必要な手続きをお取りください。
 安全保障貿易管理については、弊社ホームページより「輸出（該非判定）」をご覧ください。
- お問い合わせ先 ホットライン：0120-18-6321