

価格の改定を実施させていただく場合がございます。
最新価格につきましては、お問い合わせ下さい。

形式:JT

計装用プラグイン形変換器 M・UNIT シリーズ

- ・入力レンジ(例:0~800°C)
- ・オプション仕様(例:/C01/S01)

カップル変換器

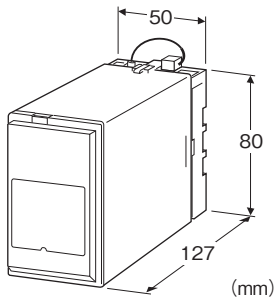
(スペックソフト形)

主な機能と特長

- マイコン形熱電対(サーモカップル)入力変換器
- 温度テーブルによる高精度リニアライズ
- 入出力間耐電圧2000V AC
- バーンアウト(断線時出力振切れ)付
- 冷接点測定精度が極めて高い冷接点センサの構造
- 熱電対の種類別に冷接点補償演算
- 熱電対の種類とレンジをプログラミングユニット(形式:PU-2口)により変更可能
- PU-2口によりループテスト用手動出力可能
- 密着取付可能

アプリケーション例

- 測定温度範囲が狭いとき(例:0~50°C)冷接点測定誤差が少ないため高精度
- 入力側補償導線が長距離のときも適する(バーンアウト検出電流が少ないので、長距離配線してもゼロドリフトが少ない)
- 電気炉(ヒータ用200V AC電源が高温時に炉壁からリークしても絶縁可能)
- バーンアウトなし形を使用して、1本の熱電対に記録計と本器とを並列接続可能



形式:JT-①②-③④

価格

基本価格 108,000円

加算価格

・オプション仕様により加算あり。

ご注文時指定事項

・形式コード:JT-①②-③④

①~④は下記よりご選択下さい。

(例:JT-3A-B/BL/Q)

入力形式指定のない場合は、2:K 0~1000°Cとなります。

①入力信号(熱電対)

- 1: (PR) (測定範囲 0~1760°C)
- 2: K (CA) (測定範囲 -270~+1370°C)
- 3: E (CRC) (測定範囲 -270~+1000°C)
- 4: J (IC) (測定範囲 -210~+1200°C)
- 5: T (CC) (測定範囲 -270~+400°C)
- 6: B (RH) (測定範囲 0~1820°C)
- 7: R (測定範囲 -50~+1760°C)
- 8: S (測定範囲 -50~+1760°C)
- 9: WRe 5-26 (測定範囲 0~2320°C)
- N: N (測定範囲 -270~+1300°C)
- 0: 上記以外

②出力信号

◆電流出力

- A: 4~20mA DC (負荷抵抗 750Ω以下)
- B: 2~10mA DC (負荷抵抗 1500Ω以下)
- C: 1~5mA DC (負荷抵抗 3000Ω以下)
- D: 0~20mA DC (負荷抵抗 750Ω以下)
- E: 0~16mA DC (負荷抵抗 900Ω以下)
- F: 0~10mA DC (負荷抵抗 1500Ω以下)
- G: 0~1mA DC (負荷抵抗 15kΩ以下)
- Z: 指定電流レンジ(出力仕様参照)

◆電圧出力

- 1: 0~10mV DC (負荷抵抗 10kΩ以上)
- 2: 0~100mV DC (負荷抵抗 100kΩ以上)
- 3: 0~1V DC (負荷抵抗 1000Ω以上)
- 4: 0~10V DC (負荷抵抗 10kΩ以上)
- 5: 0~5V DC (負荷抵抗 5000Ω以上)
- 6: 1~5V DC (負荷抵抗 5000Ω以上)
- 0: 指定電圧レンジ(出力仕様参照)

③供給電源

◆交流電源

- B: 100V AC
- C: 110V AC
- D: 115V AC
- F: 120V AC
- G: 200V AC
- H: 220V AC
- J: 240V AC

◆直流電源

- S: 12V DC
- R: 24V DC
- V: 48V DC

④付加コード(複数項指定可能)

◆バーンアウト

無記入:バーンアウト上方

/BL:バーンアウト下方

/BN:バーンアウトなし

◆オプション仕様

無記入:なし

/Q:あり(オプション仕様より別途ご指定下さい。)

オプション仕様(複数項指定可能)

◆コーティング(詳細は、弊社ホームページをご参照下さい。)

/C01:シリコン系コーティング +1,000円

/C02:ポリウレタン系コーティング +1,000円

/C03:ラバーコーティング +1,000円

◆端子ねじ材質

/S01:ステンレス +500円

関連機器

・プログラミングユニット(形式:PU-2□)

・コンフィギュレータソフトウェア(形式:JXCON)

コンフィギュレータソフトウェアは、弊社のホームページよりダウンロードが可能です。

本器をパソコンに接続するには専用ケーブルが必要です。

対応するケーブルの形式につきましては、ホームページダウンロードサイトまたはコンフィギュレータソフトウェア取扱説明書をご参照下さい。

機器仕様

構造:プラグイン構造

接続方式:M3.5ねじ端子接続

端子ねじ材質:鉄にクロメート処理(標準)または、ステンレス

ハウジング材質:難燃性黒色樹脂

アイソレーション:入力-出力-電源間

出力範囲:約-10~+120%(1~5V DC時)

ゼロ調整範囲:-5~+5%(前面から調整可)

スパン調整範囲:95~105%(前面から調整可)

リアライザ:標準装備

冷接点補償:冷接点センサを入力端子に密着取付

設定可能項目:プログラミングユニット(形式:PU-2□)により

キーイン設定(JXCONにより設定可能な項目については、

JXCONの取扱説明書を参照下さい。)

・センサの選択

・入力レンジ設定

・ゼロスパン調整

・模擬出力信号設定

・その他

入力仕様

入力抵抗:20kΩ以上

バーンアウト検出電流:0.1μA

製作可能範囲

スパン:3mV以上

入力バイアス:入力スパン(起電力)の3倍以下

最小スパン

・(PR):約370℃

・K(CA):約75℃

・E(CRC):約50℃

・J(IC):約60℃

・T(CC):約75℃

・B(RH):約780℃

・R:約360℃

・S:約380℃

・WRe 5-26:約200℃

・N:約110℃

入力レンジが0℃未満から始まる場合は、部分的に基準精度外になることがありますので、お問合わせ下さい。

入力レンジの指定のない場合、出荷時設定値は次の通りです。

・(PR):0~1600℃

・K(CA):0~1000℃

・E(CRC):0~500℃

・J(IC):0~500℃

・T(CC):0~300℃

・B(RH):0~1800℃

・R:0~1600℃

・S:0~1600℃

・WRe 5-26:0~2000℃

・N:0~1000℃

出力仕様

■電流出力(製作可能範囲)

出力電流範囲:0~20mA DC

スパン:1~20mA

出力バイアス:出力スパンの1.5倍以下

許容負荷抵抗:変換器の出力端子間電圧が15V以下になる抵抗値

■電圧出力(製作可能範囲)

出力電圧範囲:-10~+20V DC

スパン:5mV~20V

出力バイアス:出力スパンの1.5倍以下

許容負荷抵抗:負荷電流が1mA以下になる抵抗値

(ただし出力が0.5V以上のとき)

設置仕様

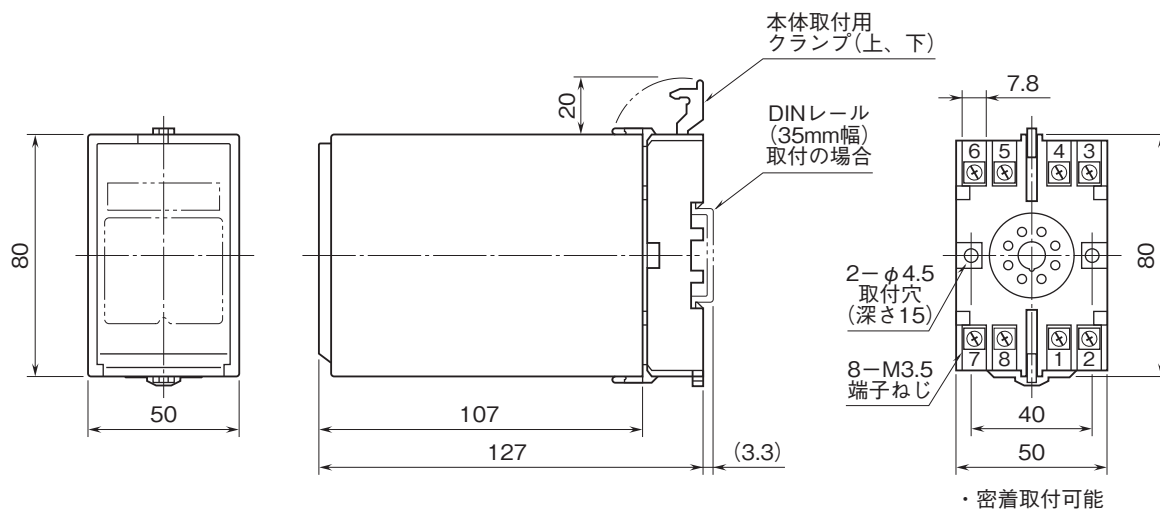
供給電源

- ・交流電源:許容電圧範囲 定格電圧 $\pm 10\%$
50/60 ± 2 Hz 約3VA
- ・直流電源:許容電圧範囲 定格電圧 $\pm 10\%$
リップル含有率10%p-p以下
約2W(24V DC時 約90mA)
- 使用温度範囲:-5 \sim +55 $^{\circ}$ C
- 使用湿度範囲:30 \sim 90%RH(結露しないこと)
- 取付:壁またはDINレール取付
- 質量:約350g

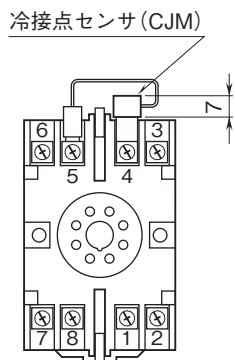
性能(スパンに対する%で表示)

- 基準精度: $\pm 0.1\%$
- リニアライズ精度: $\pm 0.05\%$
- 冷接点補償精度:20 $\pm 10^{\circ}$ Cにおいて $\pm 0.5^{\circ}$ C
- 温度係数: $\pm 0.015\%/^{\circ}$ C
- 応答時間:0.8s以下(0 \rightarrow 90%)
- バーンアウト時間:10s以下
- 電源電圧変動の影響: $\pm 0.1\%$ /許容電圧範囲
- 絶縁抵抗:100M Ω 以上/500V DC
- 耐電圧:入力-出力-電源-大地間 2000V AC 1分間

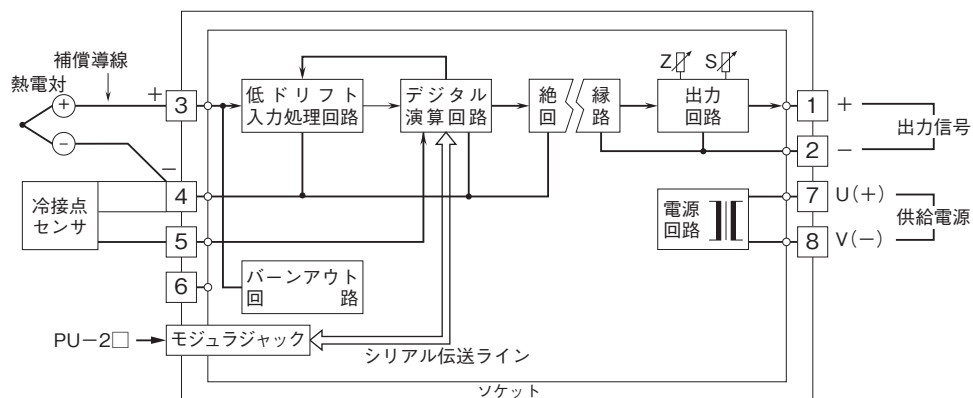
外形寸法図(単位:mm)



端子番号図(単位:mm)



ブロック図・端子接続図



- 記載内容はお断りなしに変更することがありますのでご了承ください。
 - ご注文・ご使用に際しては、弊社ホームページの「ご注文に際して」を必ずご確認ください。
 - 本製品を輸出される場合には、外国為替および外国貿易法の規制をご確認の上、必要な手続きをお取りください。
安全保障貿易管理については、弊社ホームページより「輸出（該非判定）」をご覧ください。
- お問い合わせ先 ホットライン：0120-18-6321