

価格の改定を実施させていただく場合がございます。
最新価格につきましては、お問い合わせ下さい。

形式:KDA3

プラグイン形FA用変換器 K・UNIT シリーズ

V2:出力範囲 -10~+10V DC(負荷抵抗 10kΩ以上)

DA変換器

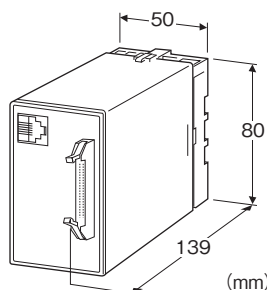
(プログラミングユニット設定形、16ビット分解能)

主な機能と特長

- パラレルのデジタル信号を直流出力信号に変換
- 入力コードにはBCD、純2進数、オフセット2進数、2の補数グレイ2進数を用意・設定可能
- 入力信号は正論理、負論理を設定可能
- スケーリング機能により物理量へ変換した出力・設定可能
- プログラミングユニット(形式:PU-2□)により設定可能

アプリケーション例

- シーケンサやパソコンのアナログインタフェース



形式:KDA3-①②-③④

価格

基本価格 60,500円

加算価格

10ms応答 +11,000円

110V DC電源 +11,000円

・オプション仕様により加算あり。

ご注文時指定事項

・形式コード:KDA3-①②-③④

①~④は下記よりご選択下さい。

(例:KDA3-V11-M2/A/Q)

・オプション仕様(例: /C01/S01)

・設定については、仕様書(図面番号:NSU-3646)をご利用下さい。

ご指定なき場合は、当社標準出荷時設定値で出荷致します。

①出力信号

◆電流出力

Z1:出力範囲 0~20mA DC(負荷抵抗 600Ω以下)

◆電圧出力

V1:出力範囲-1~+1V DC(負荷抵抗 1000Ω以上)

②応答時間

1:400ms応答

2:10ms応答

③供給電源

◆交流電源

M2:100~240V AC(許容範囲 85~264V AC、47~66Hz)

◆直流電源

R3:12~24V DC(許容範囲 10.8~26.4V DC、リップル含有率 10%p-p以下)

P:110V DC(許容範囲 85~150V DC、リップル含有率 10%p-p以下)

④付加コード(複数項指定可能)

◆入力仕様

無記入:TTLレベル

/A:24V DC

◆オプション仕様

無記入:なし

/Q:あり(オプション仕様より別途ご指定下さい。)

オプション仕様(複数項指定可能)

◆コーティング(詳細は、弊社ホームページをご参照下さい。)

/C01:シリコン系コーティング +1,000円

/C02:ポリウレタン系コーティング +1,000円

/C03:ラバーコーティング +1,000円

◆端子ねじ材質

/S01:ステンレス +500円

関連機器

・コネクタ Terminal(形式:CNT)

・専用ケーブル(形式:MCN26)

・プログラミングユニット(形式:PU-2□)

機器仕様

構造:プラグイン構造

接続方式

・入力:26ピンコネクタ接続(オムロン製XG4A-2634)

対応コネクタ:オムロン製XG4M-2630-T、
XG5M-263□-N

カバー:オムロン製XG5S-2612

・出力・電源:M3.5ねじ端子接続

端子ねじ材質:鉄にクロメート処理(標準)または、ステンレス

ハウジング材質:難燃性黒色樹脂

アイソレーション:入力-出力-電源間

出力範囲:約-15~+115%

設定:プログラミングユニット(形式:PU-2□)によりキーイン設定

・スケーリング値
 ・入力コード
 ・有効ビット数
 ・POL入力
 ・データ入力論理
 ・LOAD入力
 ・パリティチェック選択
 ・その他
 詳しくは取扱説明書をご参照下さい。

V1 10mV DC
 V2 100mV DC
 設定可能範囲
 ・出力範囲
 V1 -1.0~+1.0V DC
 V2 -10.0~+10.0V DC
 標準設定値:
 V1 -1.00~+1.00V DC
 V2 -10.00~+10.00V DC

入力仕様

■入力コード

BCD(極性付)(設定可能範囲:-9999~9999)
 純2進数(極性付)(設定可能範囲:-7FFF~7FFF)
 オフセット2進数(設定可能範囲:0000~FFFF)
 2の補数(設定可能範囲:8000~7FFF)
 グレイ2進数(設定可能範囲:0000~FFFF)
 入力コード、論理、スケーリングを設定可能

■有効ビット数

8、10、12、14、16ビットより選択可能

■入力仕様

●TTLレベル:TTLレベル(5V-CMOSレベル)または
 オープンコレクタシンクタイプ・無電圧接点

検出電圧:約5V

飽和電圧:1V以下

シンク電流:1mA

マイナスコモン

●24V DC:オープンコレクタソースタイプ

定格入力電圧:24V DC \pm 10%、リップル含有率5%p-p以下

ON電圧/電流:18V DC以上/2.5mA以上

OFF電圧/電流:3V DC以下/0.4mA以下

入力電流:3.5mA以下(24V DC時)

入力抵抗:約7.5k Ω

マイナスコモン

■POL入力(極性信号):論理は設定可能、入力レベルは入力
 信号と同じ

■LOAD入力:論理は設定可能、入力レベルは入力信号と同じ

■パリティチェック:奇数、偶数を設定可能、入力レベルは入力
 信号と同じ

出力仕様

■電流出力

出力可能範囲:0~24mA DC

出力設定最小ステップ:0.1mA DC

設定可能範囲:0~20mA DC

標準設定値:4~20mA DC

■電圧出力

出力可能範囲:

V1 -1.15~+1.15V DC

V2 -11.5~+11.5V DC

出力設定最小ステップ:

設置仕様

消費電力

・交流電源:約8VA

・直流電源:約4W(24V DC時 約160mA)

使用温度範囲:-5~+55 $^{\circ}$ C

使用湿度範囲:30~90%RH(結露しないこと)

取付:壁またはDINレール取付

質量:約300g

性能(最大スパンに対する%で表示)

基準精度: \pm 0.1%(スパンを設定可能範囲の20%以上に設定
 した場合)

温度係数: \pm 0.015%/ $^{\circ}$ C

分解能:16ビット

応答時間(0 \rightarrow 90%)

ITEM25を0.0に設定時

・応答時間コード1:400ms以下

・応答時間コード2:10ms以下

電源電圧変動の影響: \pm 0.1%/許容電圧範囲

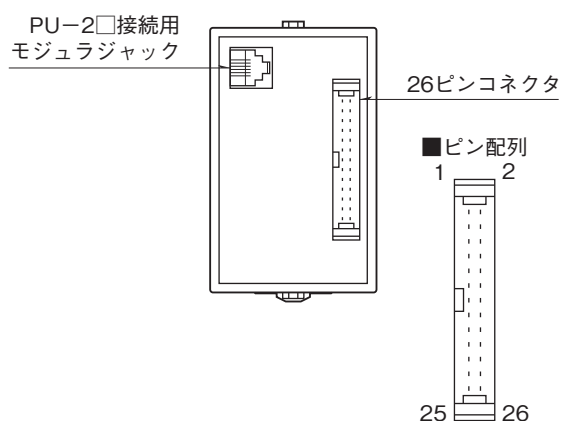
絶縁抵抗:100M Ω 以上/500V DC

耐電圧:

入力-出力-電源間 1500V AC 1分間

入力-出力-電源-大地間 2000V AC 1分間

パネル図



パラメーター一覧

プログラミングユニット(形式:PU-2□)で、以下の設定または確認が可能です。

[GROUP 00]

ITEM	変更	DATA 入力	DATA 表示例(デフォルト値)	DATA 名・内容
01	常に可能	0、1	MNTSW: MON MODE	メンテナンススイッチ 0: MON MODE モニタモード(DATA表示のみ可能) 1: PRG MODE プログラムモード(△印のDATAの変更可能)
02	不可	0~99	STATUS: 0	ステータス表示(通常0を表示する)
03	不可		DEVICE: 0 : 1 : 2	出力信号タイプ 0: V1 1: V2 2: Z1
04	△	0~99(秒)	PWRONDELAY: 5	電源 ON ディレー時間
10	不可	-15.0~115.0(%)	%PV: XXX.X	出力 % 表示 (ITEM 26、27 で設定した値を表示)
11	△	-99.99~99.99(%)	ZERO: 0.00	ゼロ調整 (ITEM 26 で設定した値を微調整)
12	△	-99.99~99.99(%)	SPAN: 0.00	スパン調整 (ITEM 2 で設定した値を微調整)
13	不可		PV: YYYY	入力値実量表示 (ITEM 14、15 でスケールした値を表示) BCD(極性付) 純2進数(極性付) オフセット2進数 2の補数 グレイ2進数(オフセット2進数に変換した値で表示)
14	△	-9999~9999 -7FFF~7FFF 0000~FFFF 8000~7FFF	SCALE 0 : -9999 : -7FFF : 0000 : 8000	0 % スケール値設定* ¹ BCD 純2進数 オフセット2進数、グレイ2進数(グレイ2進数選択時は、オフセット2進数に変換した値で設定して下さい) 2の補数 (ITEM 15 より小さい値を設定)
15	△	-9999~9999 -7FFF~7FFF 0000~FFFF 8000~7FFF	SCALE 100 : 9999 : 7FFF : FFFF : 7FFF	100 % スケール値設定* ¹ BCD 純2進数 オフセット2進数、グレイ2進数(グレイ2進数選択時は、オフセット2進数に変換した値で設定して下さい) 2の補数 (ITEM 14 より大きい値を設定)
17	△	0~4	CODE: 0	入力コード 0: BCD(10進数) 1: 純2進数 2: オフセット2進数 3: 2の補数 4: グレイ2進数

* 1、ITEM 17、18 を入力後に設定して下さい。

ITEM	変更	DATA 入力	DATA 表示例(デフォルト値)	DATA 名・内容
18	△	0~4	AV1L_BIT: 0	有効ビット数 0: 16 ビット 1: 14 ビット 2: 12 ビット 3: 10 ビット 4: 8 ビット
19	△	0、1	POLAR: 1	POL 入力 0: 無効(使用しない) 1: 有効(使用する)
20	△	0、1	DATA_LOGIC: 1	データ入力論理* ² 0: 正論理 1: 負論理
21	△	0~2	LOAD_LOGIC: 0	LOAD 入力 0: LOW またはショート* ³ にて LOAD 1: HIGH またはオープン* ⁴ にて LOAD 2: LOAD 入力無効(使用しない)
22	△	0、1	POLAR_LOGIC: 1	POL 入力 0: HIGH またはオープン* ⁴ にて負極性 1: LOW またはショート* ³ にて負極性
23	△	0~2	PARITY: 0	パリティチェック選択 0: 無効 1: 各桁パリティ有効 2: 全桁パリティ有効
24	△	0、1	PARITY_TYPE: 0	パリティチェック奇数偶数選択 0: 奇数 1: 偶数
25	△	0.0~60.0(秒)	LAG_TIME: 0.0	一次遅れ機能 0 → 90 % の時間を設定(秒) 応答時間コード 1 のときは 5.0 以上で表示の設定時間になります。
26	△	V1: -1.00~1.00(V) V2: -10.0~10.0(V) Z1: 0.0~20.0(mA)	ZERO : -1.00 : -10.0 : 4.0	0 % 出力設定 (ITEM 14 で設定した 0 % 時の出力電圧、電流を設定) (ITEM 27 より小さい値を設定)
27	△	V1: -1.00~1.00(V) V2: -10.0~10.0(V) Z1: 0.0~20.0(mA)	SPAN : 1.00 : 10.0 : 20.0	100 % 出力設定 (ITEM 15 で設定した 100 % 時の出力電圧、電流を設定) (ITEM 26 より大きい値を設定)
28	不可		KDA3_VER: * . * *	ROM バージョン表示

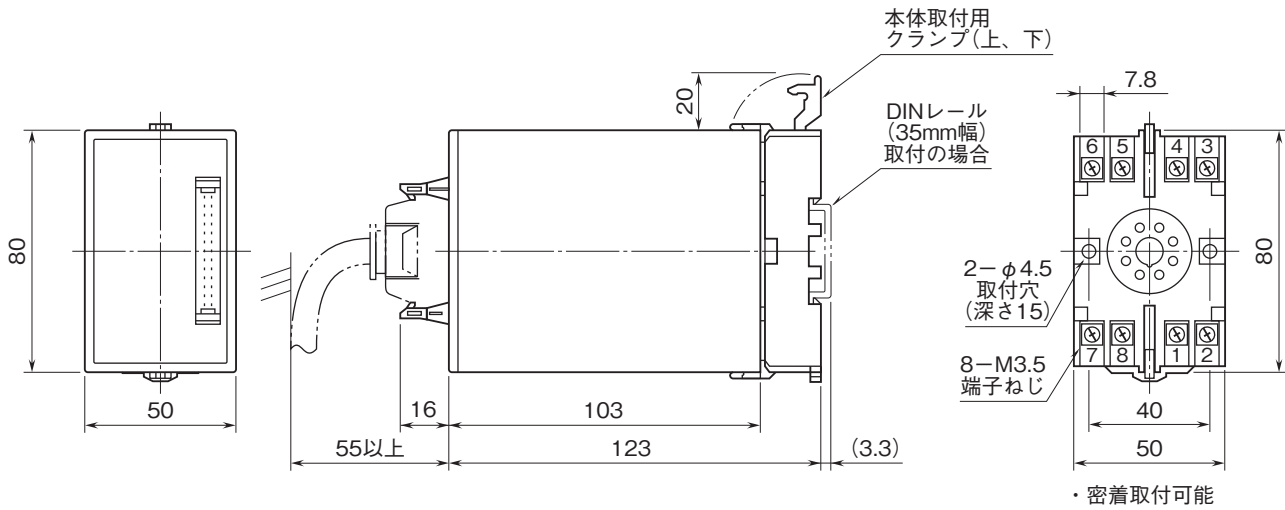
* 2、オープンコレクタ入力時の論理

論理	ITEM 20	0: 正論理		1: 負論理	
	DATA	0	1	0	1
入力仕様					
TTL レベル、オープンコレクタシンクタイプ (TTL レベル入力時)		ショート (LOW)	オープン (HIGH)	オープン (HIGH)	ショート (LOW)
24 V DC、オープンコレクタソースタイプ		オープン	ショート	ショート	オープン

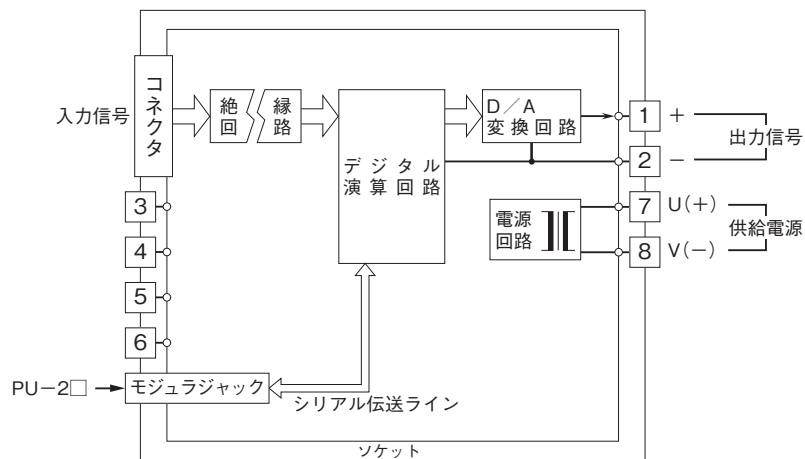
* 3、入力 24 V DC の場合オープン

* 4、入力 24 V DC の場合ショート

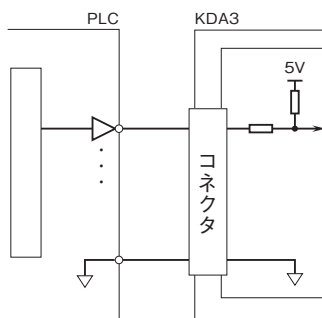
外形寸法図(単位:mm)・端子番号図



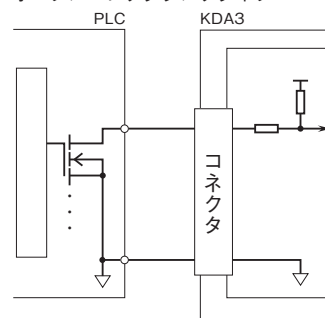
ブロック図・端子接続図



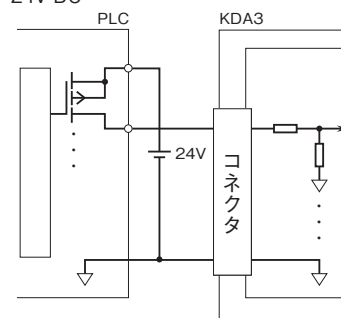
- 入力部接続例
- 付加コード 無記入の場合
- ・TTLレベル



- ・オープンコレクタシクタイプ



- 付加コード /Aの場合
- ・24V DC



入力コネクタ(26ピン)

●BCD信号入力タイプ

ピン番号	内容	ピン番号	内容
1	1×10^0	17	COM (-)
2	2×10^0	18	COM (-)
3	4×10^0	19	N.C.
4	8×10^0	20	POL
5	1×10^1	21	LOAD*1
6	2×10^1	22	LOAD*1
7	4×10^1	23	P ⁰ *2
8	8×10^1	24	P ¹
9	1×10^2	25	P ²
10	2×10^2	26	P ³
11	4×10^2		
12	8×10^2		
13	1×10^3		
14	2×10^3		
15	4×10^3		
16	8×10^3		

●2進数、2の補数信号入力タイプ

ピン番号	内容	ピン番号	内容
1	B ⁰	17	COM (-)
2	B ¹	18	COM (-)
3	B ²	19	N.C.
4	B ³	20	POL
5	B ⁴	21	LOAD*1
6	B ⁵	22	LOAD*1
7	B ⁶	23	P ⁰ *3
8	B ⁷	24	P ¹
9	B ⁸	25	P ²
10	B ⁹	26	P ³
11	B ¹⁰		
12	B ¹¹		
13	B ¹²		
14	B ¹³		
15	B ¹⁴		
16	B ¹⁵		

*1、ピン番号21、22は内部で接続しています。

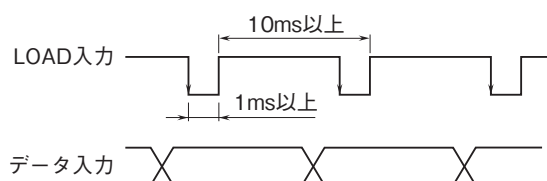
*2、P⁰は $n \times 10^0$ 、P¹は $n \times 10^1$ 、P²は $n \times 10^2$ 、P³は $n \times 10^3$ にそれぞれ対応します。全桁パリティ有効時は、P⁰のみが対応します。

*3、P⁰はB⁰~B³、P¹はB⁴~B⁷、P²はB⁸~B¹¹、P³はB¹²~B¹⁵にそれぞれ対応します。全桁パリティ有効時は、P⁰のみが対応します。

注) ITEM 18で有効ビット数を14 (12、10、8) に設定した場合、ピン番号1~14 (1~12、1~10、1~8) が対応します。

タイミングチャート

●TTL入力 (出荷時設定値) の場合



LOAD 入力に変化したことを検出し、データを読み込みます。
データ入力変更時は LOAD 入力を変更しないで下さい。

注) パリティチェックでエラーと判断した場合、LOAD 信号が入力されてもアナログ変換せず、次の正常なデータを入力するまで前回値を保持します。

入カ-出力の関係

・FSの定義

0%スケール設定 (ITEM 14)、100%スケール設定 (ITEM 15) で設定した入力範囲 (0~100%) に対して、さらに15%拡大した-15%(マイナス側)を「-FS」、+115%(プラス側)を「+FS」とします。

・ORの成立条件

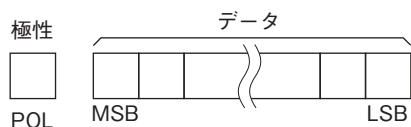
次の二つの条件のうち、一つでも該当した場合にORが成立します。

①-FS、あるいは+FSを超える信号が入力された場合

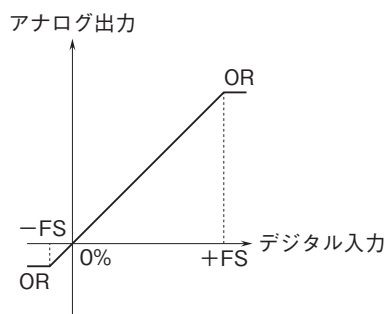
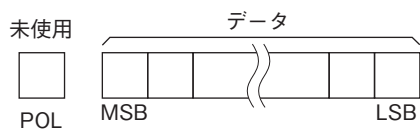
②入力信号が入力可能範囲を超えた場合

入力可能範囲は入力コードによって異なり、たとえばBCD(極性付)の場合、-9999~9999となります。詳細は取扱説明書を参照下さい。

●BCD、純2進数(極性付)の場合



●オフセット2進数、2の補数の場合



●記載内容はお断りなしに変更することがありますのでご了承ください。

●ご注文・ご使用に際しては、弊社ホームページの「ご注文に際して」を必ずご確認ください。

●本製品を輸出される場合には、外国為替および外国貿易法の規制をご確認の上、必要な手続きをお取りください。

安全保障貿易管理については、弊社ホームページより「輸出(該非判定)」をご覧ください。

お問い合わせ先 ホットライン: 0120-18-6321