

価格の改定を実施させていただく場合がございます。  
最新価格につきましては、お問い合わせ下さい。

形式:KMP

## プラグイン形FA用変換器 K・UNIT シリーズ

### 電電ポジショナ

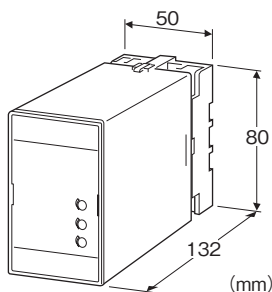
(24V AC用)

主な機能と特長

- 24V AC駆動用電動アクチュエータの開度制御に使用
- 無接点回路によりモータを駆動するため長寿命
- スプリット動作用、逆動作用を用意
- 開度フィードバックポテンショメータは100Ω～10kΩまで任意

アプリケーション例

- 空調用電動弁や電動ダンパーの開度比例制御用(アズビル製モジュロールモータ等)



形式:KMP-①-②③

### 価格

基本価格 33,000円

加算価格

・オプション仕様により加算あり。

### ご注文時指定事項

・形式コード:KMP-①-②③

①～③は下記よりご選択下さい。

(例:KMP-1-B/Q)

・オプション仕様(例:/C01/S01)

### ①入出力特性

◆電流入力

1:4～20mA DC(入力抵抗 62.5Ω)

2:4～20mA DC(入力抵抗 62.5Ω)

3:4～12mA DC(入力抵抗 62.5Ω)

4:12～20mA DC(入力抵抗 62.5Ω)

◆電圧入力

V1:0～10V DC(入力抵抗 10kΩ以上)

設定信号と開度特性をご覧下さい。

### 開度フィードバック

全抵抗値100Ω～10kΩ

### 出力信号

24V AC用無電圧スイッチ

### ②供給電源

◆交流電源

B:100V AC

C:110V AC

D:115V AC

F:120V AC

G:200V AC

H:220V AC

J:240V AC

### ③付加コード

◆オプション仕様

無記入:なし

/Q:あり(オプション仕様より別途ご指定下さい。)

### オプション仕様(複数項指定可能)

◆コーティング(詳細は、弊社ホームページをご参照下さい。)

/C01:シリコン系コーティング +1,000円

/C02:ポリウレタン系コーティング +1,000円

/C03:ラバーコーティング +1,000円

◆端子ねじ材質

/S01:ステンレス +500円

### 機器仕様

構造:プラグイン構造

接続方式:M3.5ねじ端子接続

端子ねじ材質:鉄にクロメート処理(標準)または、ステンレス

ハウジング材質:難燃性黒色樹脂

感度調整範囲(フィードバックの全抵抗値に対して):

0%側 0～20%

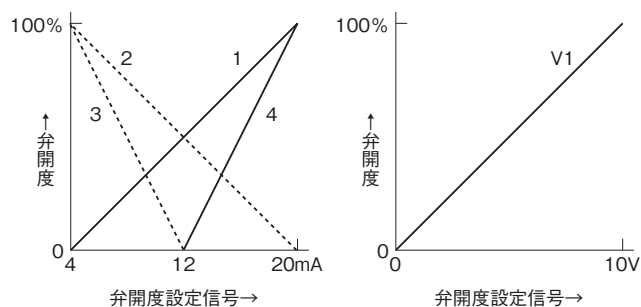
100%側 70～100%

不感帯幅調整範囲:2～20%(前面から調整可)

アイソレーション:入力-出力-電源間

## ・設定信号と開度特性

1、2、3、4、V1は入出力特性の形式コード



## 入力仕様

### ■開度設定信号

入力抵抗:電流入力は入力抵抗器を内蔵します。

### ■開度フィードバック信号

使用可能ポテンショメータ:全抵抗値100Ω～10kΩ

最小スパン:全抵抗値の50%以上

基準電圧:0.5V DC

## 出力仕様

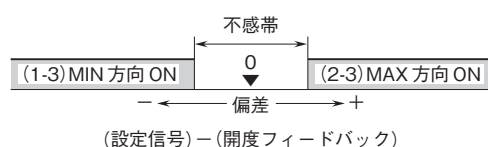
出力定格:24V AC 1A以下

通電時間:オン時間≤オフ時間

(連続オン時間は15分を超えないこと)

内部電圧降下:6V以下(1Aのとき)

出力動作:( )内は端子番号



## 設置仕様

### 供給電源

・交流電源:許容電圧範囲 定格電圧±10%

50/60±2Hz 4VA以下

使用温度範囲:-5～+55℃

使用湿度範囲:30～90%RH(結露しないこと)

取付:壁またはDINレール取付

質量:約300g

## 性能(スパンに対する%で表示)

基準精度:±0.3%

絶縁抵抗:100MΩ以上/500V DC

耐電圧:

入力-出力-電源間 1000V AC 1分間

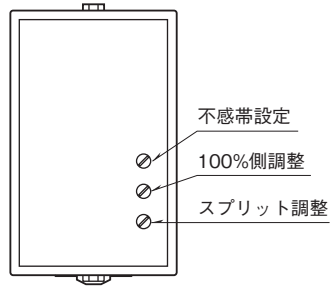
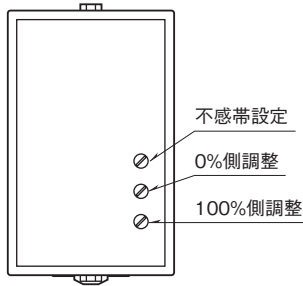
入力・出力・電源-大地間

2000V AC 1分間

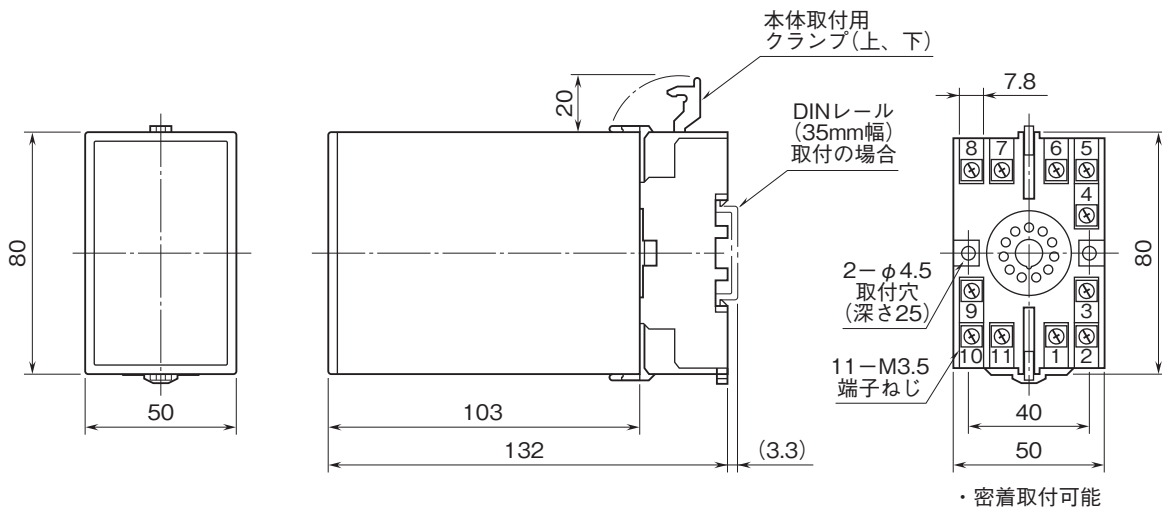
パネル図

●KMP-1、2、V1

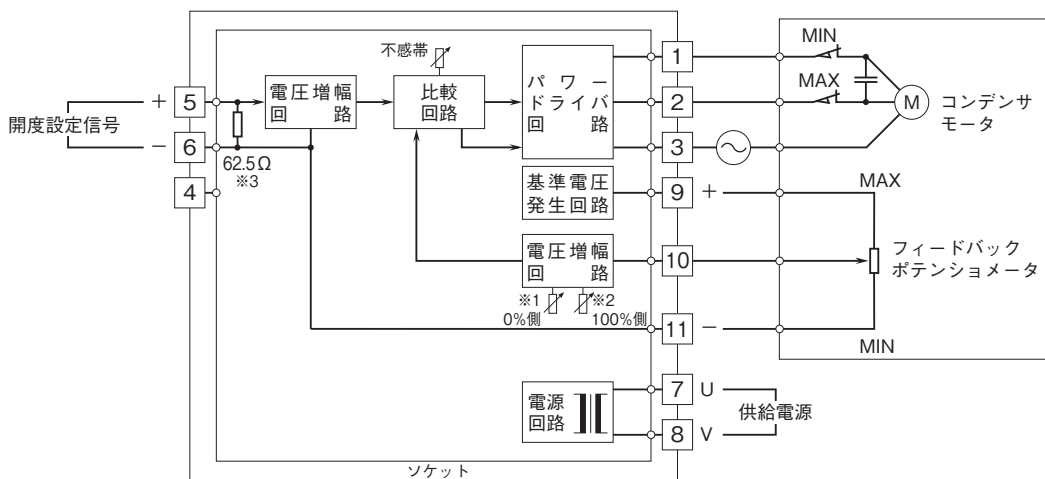
●KMP-3、4



外形寸法図(単位:mm)・端子番号図



ブロック図・端子接続図



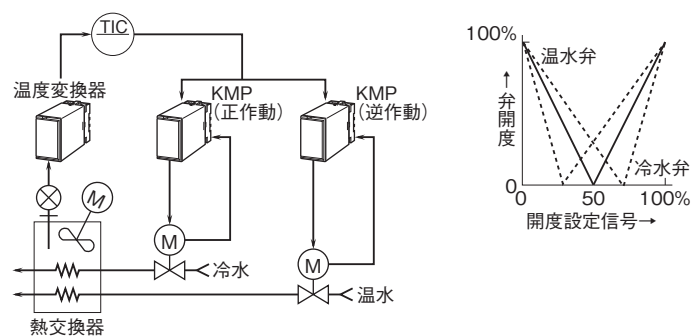
※1、KMP-3・4の場合は100%側となります。  
 ※2、KMP-3・4の場合はSPLITとなります。  
 ※3、KMP-1・2・3・4の場合に内蔵します。

## 用語解説

## スプリット動作 (SPLIT)

一つの開度設定信号で2つの異なる要素を制御する動作。

例えば冷水制御弁と温水制御弁をそれぞれ違った方向に動作させて一定温度に制御する場合、温水用に逆動作の“KMP-2(3)”、冷水用に正動作の“KMP-1(4、V1)”を設置すると、設定入力が増加すれば、温水用弁は開く方向に動き、冷水用弁は閉じる方向に動きます。逆に設定入力が増加すれば、冷水用弁は開く方向に動き、温水用弁は閉じる方向に動き、温度を一定に保ちます。



- 記載内容はお断りなしに変更することがありますのでご了承ください。
  - ご注文・ご使用に際しては、弊社ホームページの「ご注文に際して」を必ずご確認ください。
  - 本製品を輸出される場合には、外国為替および外国貿易法の規制をご確認の上、必要な手続きをお取りください。  
安全保障貿易管理については、弊社ホームページより「輸出（該非判定）」をご覧ください。
- お問い合わせ先 ホットライン：0120-18-6321