

価格の改定を実施させていただく場合がございます。
最新価格につきましては、お問い合わせ下さい。

形式:KSP

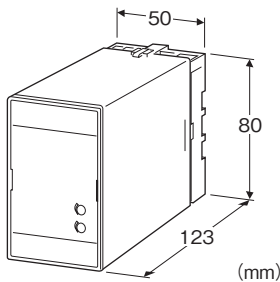
プラグイン形FA用変換器 K・UNIT シリーズ

スローパルス変換器

(50Hz以上、三菱インバータ対応)

主な機能と特長

- 三菱電機製 インバータFM端子 パルス出力専用
- アナログ回路によりパルス入力信号をアナログ統一信号に変換
- 入出力間の直流的絶縁
- 入出力間耐電圧2000V AC
- 密着取付可能



- 1:0~10mV DC(負荷抵抗 10kΩ以上)
- 2:0~100mV DC(負荷抵抗 100kΩ以上)
- 3:0~1V DC(負荷抵抗 100Ω以上)
- 4:0~10V DC(負荷抵抗 1000Ω以上)
- 5:0~5V DC(負荷抵抗 500Ω以上)
- 6:1~5V DC(負荷抵抗 500Ω以上)
- 4W:-10~+10V DC(負荷抵抗 2000Ω以上)
- 5W:-5~+5V DC(負荷抵抗 1000Ω以上)
- 0:指定電圧レンジ(出力仕様参照)

②供給電源

◆交流電源

- B:100V AC
- C:110V AC
- D:115V AC
- F:120V AC
- G:200V AC
- H:220V AC
- J:240V AC

◆直流電源

- S:12V DC
- R:24V DC

形式:KSP-2①-②-ME

価格

基本価格 45,500円

ご注文時指定事項

・形式コード:KSP-2①-②-ME

①、②は下記よりご選択下さい。

(例:KSP-2A-B-ME)

・入力レンジ(例:0~1440Hz)

入力信号

2:電圧パルス

①出力信号

◆電流出力

- A:4~20mA DC(負荷抵抗 750Ω以下)
- B:2~10mA DC(負荷抵抗 1500Ω以下)
- C:1~5mA DC(負荷抵抗 3000Ω以下)
- D:0~20mA DC(負荷抵抗 750Ω以下)
- E:0~16mA DC(負荷抵抗 900Ω以下)
- F:0~10mA DC(負荷抵抗 1500Ω以下)
- G:0~1mA DC(負荷抵抗 15kΩ以下)
- Z:指定電流レンジ(出力仕様参照)

◆電圧出力

機器仕様

構造:プラグイン構造

接続方式:M3.5ねじ端子接続

ハウジング材質:難燃性黒色樹脂

アイソレーション:入カ-出カ-電源間

出力範囲:0~120%(1~5V DC時)

ゼロ調整範囲:-5~+5%(前面から調整可)

スパン調整範囲:95~105%(前面から調整可)

入力パルス検出方法:直流カップリング、立下がり検出

入力フィルタ:入力端子間にCR フィルタを取り付けます。

(C=3.3nF、R=10kΩ、C・Rともに端子間に並列接続)

ドロップアウト:入力の2~5%以下を0%にクランプ

組合せ可能インバータ:

三菱電機FREQROL のA024、A200、A500、A700、A800、
D700、E500、E700、F400、F500、F700、F700PJ、F800、
S500、U100、B、B3 シリーズ

三菱電機MELTRAC のA100、A200、V200 シリーズ

注) インバータのFM端子には変換器以外を接続しないでください。
また、FM端子出力とモータ出力とは、束ねて配線しないでください。

入力仕様

入力周波数レンジ:0~50Hzから0~1440Hz

パルス幅:280μs以上(Hレベル/Lレベルとも)

■電圧パルス

波形:矩形波またはそれに類似の波形

入力振幅: V_H 4±0.7~50V、 V_L 1±0.7V以下

入力インピーダンス:7k Ω 以上(入力電圧9V以下において)

出力仕様

■ 電流出力(製作可能範囲)

出力電流範囲:0~20mA DC

スパン:1~20mA

出力バイアス:出力スパンの1.5倍以下

許容負荷抵抗:変換器の出力端子間電圧が15V以下になる抵抗値

■ 電圧出力(製作可能範囲)

出力電圧範囲:-10~+12V DC

スパン:5mV~22V

出力バイアス:出力スパンの1.5倍以下

許容負荷抵抗:負荷電流が10mA以下(負電圧出力時は5mA以下)になる抵抗値

(ただし出力が0.5V以上のとき)

設置仕様

供給電源

・交流電源:許容電圧範囲 定格電圧 \pm 10%

50/60 \pm 2Hz 約2.5VA

・直流電源:許容電圧範囲 定格電圧 \pm 10%

リップル含有率10%p-p以下

約2.5W(24V DC時 約100mA)

使用温度範囲:-5~+55 $^{\circ}$ C

使用湿度範囲:30~90%RH(結露しないこと)

取付:壁またはDINレール取付

質量:約350g

性能(スパンに対する%で表示)

基準精度: \pm 0.3%(出力10~100%の範囲)

温度係数: \pm 0.02%/ $^{\circ}$ C

応答時間(0 \rightarrow 90%)

(入力レンジ)0~50Hz:約2s

0~100Hz:約1s

0~500Hz:約0.5s

0~1440Hz:約0.5s

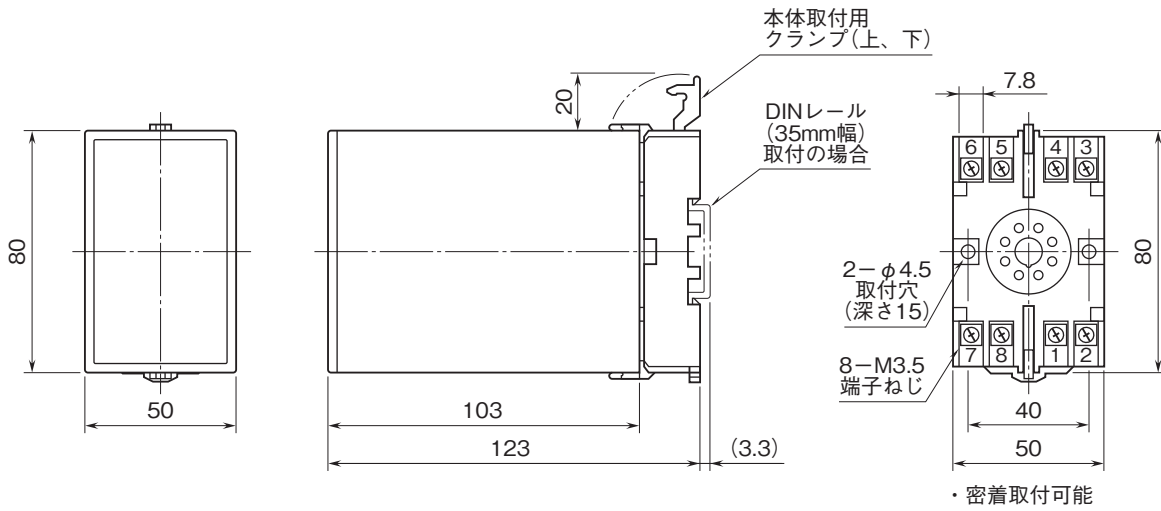
出力リップル:0.2%p-p以下(10%以上の入力時)

電源電圧変動の影響: \pm 0.1%/許容電圧範囲

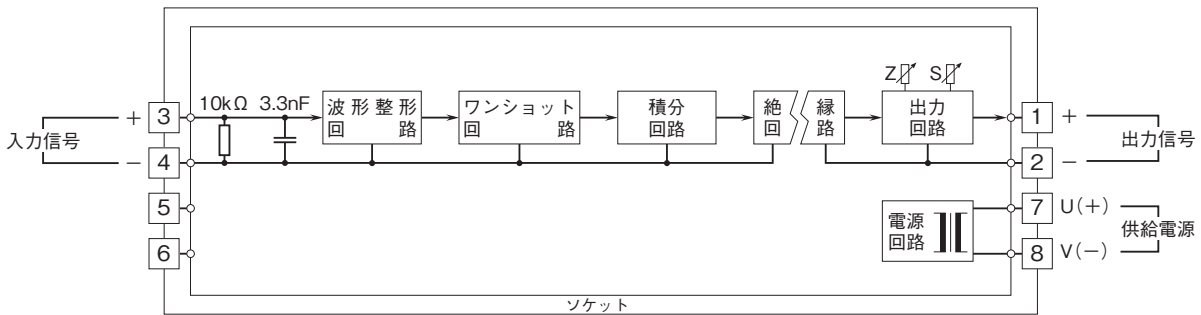
絶縁抵抗:100M Ω 以上/500V DC

耐電圧:入力-出力-電源-大地間 2000V AC 1分間

外形寸法図(単位:mm)・端子番号図



ブロック図・端子接続図



注) インバータのFM端子には変換器以外を接続しないで下さい。
また、FM端子出力とモータ出力とは東側で配線しないで下さい。



- 記載内容はお断りなしに変更することがありますのでご了承ください。
 - ご注文・ご使用に際しては、弊社ホームページの「ご注文に際して」を必ずご確認ください。
 - 本製品を輸出される場合には、外国為替および外国貿易法の規制をご確認の上、必要な手続きをお取りください。
安全保障貿易管理については、弊社ホームページより「輸出（該非判定）」をご覧ください。
- お問い合わせ先 ホットライン：0120-18-6321