

価格の改定を実施させていただく場合がございます。  
最新価格につきましては、お問い合わせ下さい。

形式:L4AS

## 計装用プラグイン形変換器 M・UNIT シリーズ

### アラームセッタ

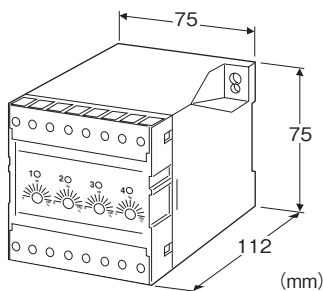
(ダイヤル、4点警報)

#### 主な機能と特長

- コンパクトなボックス形4点警報設定器
- 1台で上限、上限、下限、下限の4点警報が可能
- ダイヤル設定形とドライバ設定形を用意
- 出力接点はトランスファ形(c接点)
- 外気が侵入しない密閉形リレーを採用
- リレー接点は110V DC使用可能
- 耐電圧2000V AC
- 電源の種類が豊富
- DINレール取付とねじ取付可能
- 密着取付可能

#### アプリケーション例

- アナシエータ(集合形警報装置)の警報検出用
- シーケンス制御用アナログ値警報接点
- プラントのシャットダウン・シーケンス用
- 発電設備のシーケンス制御用



形式:L4AS-①②③-④

### 価格

基本価格 40,000円

加算価格

110V DC電源 +10,000円

### ご注文時指定事項

・形式コード:L4AS-①②③-④

①~④は下記よりご選択下さい。

(例:L4AS-1A1-P)

### ①種類

1:ドライバ設定形

2:ダイヤル設定形

### ②入力信号

◆電流入力

A:4~20mA DC(入力抵抗 250Ω)

◆電圧入力

6:1~5V DC(入力抵抗 1MΩ以上)

### ③出力信号

1:4点(入力>設定値のときリレー励磁)

2:2点(入力<設定値のときリレー励磁)

2点(入力>設定値のときリレー励磁)

### ④供給電源

◆交流電源

K:85~132V AC(許容範囲 85~132V AC、47~66Hz)

L:170~264V AC(許容範囲 170~264V AC、47~66Hz)

◆直流電源

R:24V DC(許容範囲 ±10%、リップル含有率 10%p-p以下)

P:110V DC(許容範囲 85~150V DC、リップル含有率 10%p-p以下)

### 機器仕様

構造:ボックス形 表面端子構造

接続方式:M3.5ねじ端子接続(締付トルク 0.8N・m)

ハウジング材質:難燃性黒色樹脂

アイソレーション:入カ-出カ-電源間

設定:マイナスインプによる設定またはダイヤル(つまみ)による設定(前面から設定可)

設定範囲:-15%~+115%連続可変

ヒステリシス:約1%

モニタランプ:赤色LED リレー励磁時点灯

### 入力仕様

■電流入力

入力抵抗器を内蔵します。

### 出力仕様

定格負荷:100V AC 1A( $\cos \phi = 1$ )

120V AC 1A( $\cos \phi = 1$ )

240V AC 0.5A( $\cos \phi = 1$ )

30V DC 1A(抵抗負荷)

最大開閉電圧:380V AC 125V DC

最大開閉電力:120VA(AC) 30W(DC)

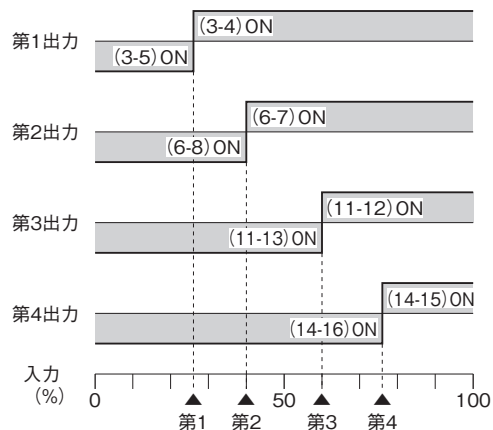
最小適用負荷:5V DC 10mA

機械の寿命:5000万回

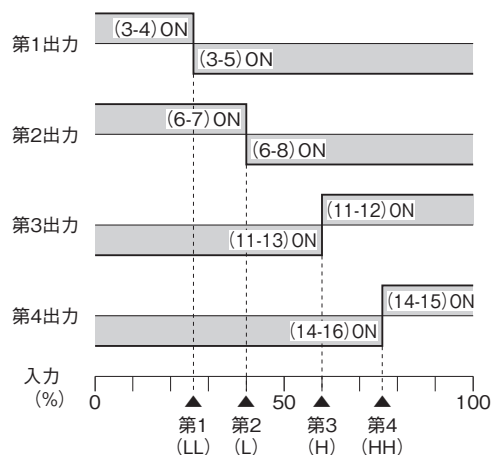
警報動作： ( ) 内は端子番号

停電時動作： (3-5)、(6-8)、(11-13)、(14-16) ON

・出力信号コード：1



・出力信号コード：2



## 設置仕様

消費電力

・交流電源: 約4.5VA

・直流電源: 約2W (24V DC時 約80mA)

使用温度範囲: -5~+55°C

使用湿度範囲: 30~90%RH (結露しないこと)

取付: 壁またはDINレール取付

質量: 約350g

## 性能(スパンに対する%で表示)

再現性: ±0.3%

温度係数: ±0.05%/°C

応答時間: 0.5s以下 (90%設定時の0→100%入力)

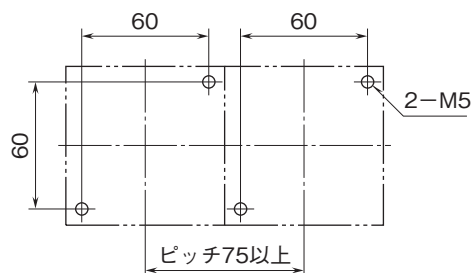
電源電圧変動の影響: ±0.1%/許容電圧範囲

絶縁抵抗: 100MΩ以上/500V DC

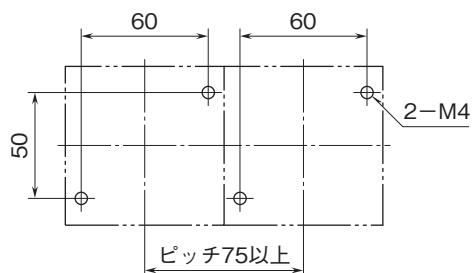
耐電圧: 入力-出力-電源-大地間 2000V AC 1分間

取付寸法図(単位:mm)

■M5ねじ取付

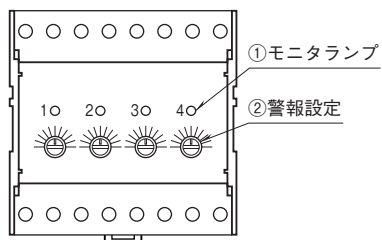


■M4ねじ取付

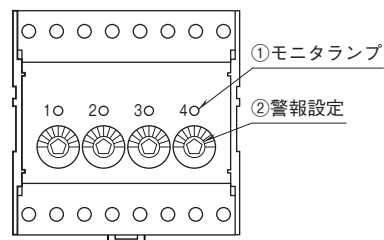


パネル図

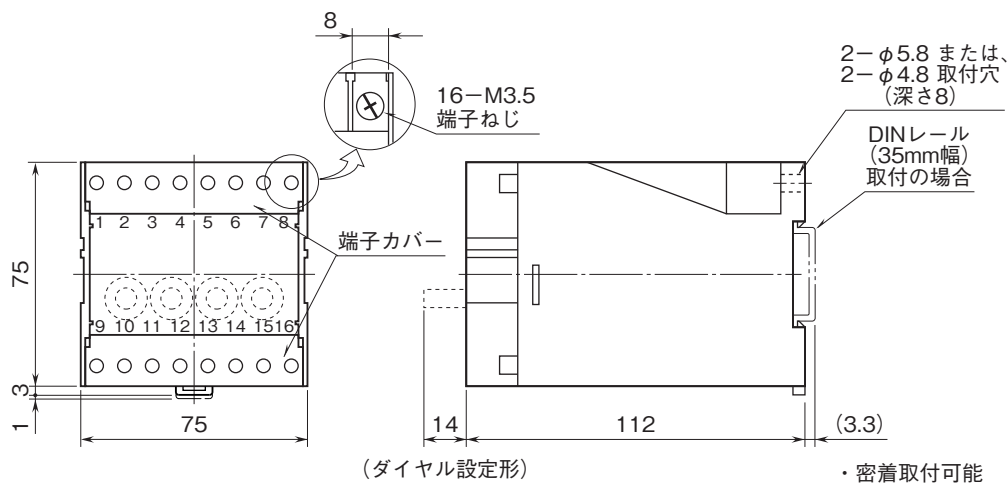
■ドライバ設定形



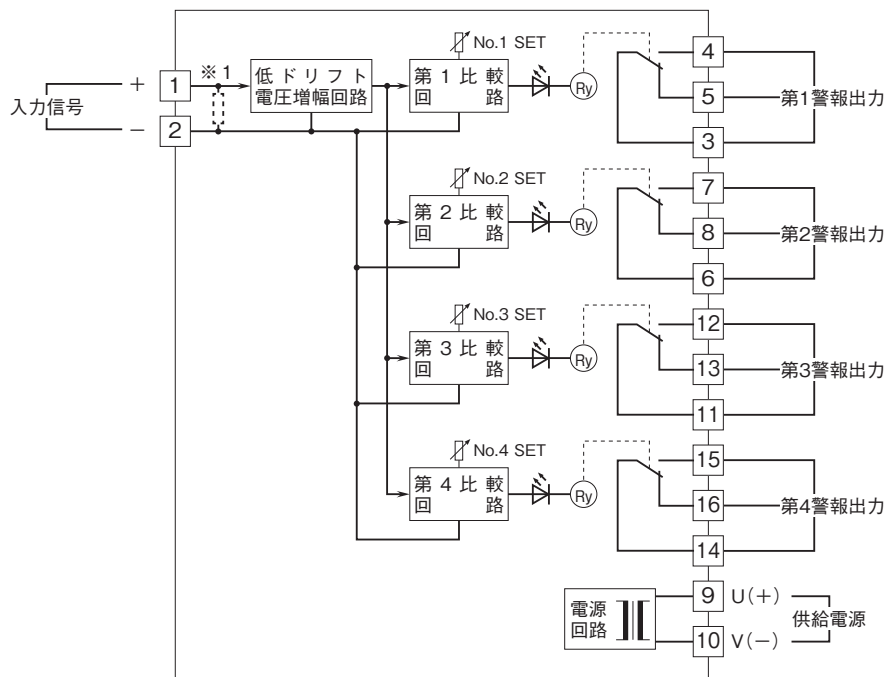
■ダイヤル(つまみ)設定形



外形寸法図(単位:mm)・端子番号図

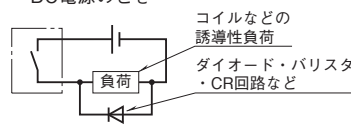
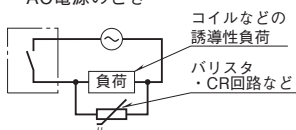


ブロック図・端子接続図



※1、電流入力時は内部に入力抵抗器が付きます。

- リレーの接点保護とノイズ消去のため下記の対策を行って下さい。
- ・ AC電源のとき
- ・ DC電源のとき



- 記載内容はお断りなしに変更することがありますのでご了承ください。
  - ご注文・ご使用に際しては、弊社ホームページの「ご注文に際して」を必ずご確認ください。
  - 本製品を輸出される場合には、外国為替および外国貿易法の規制をご確認の上、必要な手続きをお取りください。  
安全保障貿易管理については、弊社ホームページより「輸出（該非判定）」をご覧ください。
- お問い合わせ先 ホットライン：0120-18-6321