

## 計装用プラグイン形変換器 M・UNIT シリーズ

### ロードセル変換器

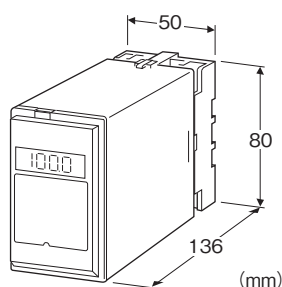
(入出力間非絶縁)

#### 主な機能と特長

- ロードセル、ストレインゲージおよび半導体式圧力センサ入力を統一信号に変換
- 各種ブリッジ抵抗値および定格出力電圧に対応
- ロードセル印加電圧は2~10V可変
- ゼロ調整範囲0~80%、スパン調整範囲100~20%
- デジタル入力指示計(実量単位表示可能)付を用意
- 簡易ループテスト付(0、100%)
- 密着取付可能

#### アプリケーション例

- タンク、ホッパー、サイロ等の重量測定用
- クレーン釣り上げ重量測定用
- ストレインゲージ式圧力センサの統一信号変換用
- ストレインゲージを使用したフロート式レベル計用



### 形式:LC-①②-③④

#### 価格

基本価格 80,000円

加算価格

／E:入力指示計付き(0.0~100.0%表示) + 10,000円

／E2:入力指示計付き(実量単位表示(バックライトあり)、簡易ループテスト付) + 20,000円

・オプション仕様により加算あり。

#### ご注文時指定事項

・形式コード:LC-①②-③④

①~④は下記よりご選択下さい。

(例:LC-2A-B/E2/Q)

・オプション仕様(例:／C01/S01)

### ①組合せロードセル

- 1:1mV/V
- 12:1.25mV/V
- 15:1.5mV/V
- 2:2mV/V
- 3:3mV/V
- 4:4mV/V
- 5:5mV/V
- 6:10mV/V
- 7:20mV/V
- 0:その他(ロードセル仕様と印加電圧をご指定下さい。)

### ②出力信号

#### ◆電流出力

- A:4~20mA DC(負荷抵抗 750Ω以下)
- B:2~10mA DC(負荷抵抗 1500Ω以下)
- C:1~5mA DC(負荷抵抗 3000Ω以下)
- D:0~20mA DC(負荷抵抗 750Ω以下)
- E:0~16mA DC(負荷抵抗 900Ω以下)
- F:0~10mA DC(負荷抵抗 1500Ω以下)
- G:0~1mA DC(負荷抵抗 15kΩ以下)
- Z:指定電流レンジ(出力仕様参照)

#### ◆電圧出力

- 1:0~10mV DC(負荷抵抗 10kΩ以上)
- 2:0~100mV DC(負荷抵抗 100kΩ以上)
- 3:0~1V DC(負荷抵抗 100Ω以上)
- 4:0~10V DC(負荷抵抗 1000Ω以上)
- 5:0~5V DC(負荷抵抗 500Ω以上)
- 6:1~5V DC(負荷抵抗 500Ω以上)
- 4W:-10~+10V DC(負荷抵抗 2000Ω以上)
- 5W:-5~+5V DC(負荷抵抗 1000Ω以上)
- 0:指定電圧レンジ(出力仕様参照)

### ③供給電源

#### ◆交流電源

- B:100V AC
- C:110V AC
- D:115V AC
- F:120V AC
- G:200V AC
- H:220V AC
- J:240V AC

#### ◆直流電源

- R:24V DC
- (入力指示計付は選択できません)

**④付加コード(複数項指定可能)**

## ◆入力指示計

無記入:なし

／E:付き(0.0~100.0%表示)

／E2:付き(実量単位表示(バックライトあり)、簡易ループテスト付)

## ◆オプション仕様

無記入:なし

／Q:あり(オプション仕様より別途ご指定下さい。)

**オプション仕様(複数項指定可能)**

## ◆コーティング(詳細は、弊社ホームページをご参照下さい。)

／C01:シリコン系コーティング +1,000円

／C02:ポリウレタン系コーティング +1,000円

／C03:ラバーコーティング +1,000円

## ◆端子ねじ材質

／S01:ステンレス +500円

**機器仕様**

構造:プラグイン構造

接続方式:M3.5ねじ端子接続

端子ねじ材質:鉄にクロメート処理(標準)または、ステンレス

ハウジング材質:難燃性黒色樹脂

アイソレーション:入力・出力-電源間

出力範囲:約-10~+120%(1~5V DC時)

印加電圧:2~10V可変(前面から調整可)

ゼロ調整範囲(風袋引調整):0~80%(前面から調整可)

(印加電圧が出荷時設定値の場合)

スパン調整範囲(感度調整):100~20%(前面から調整可)

(印加電圧が出荷時設定値の場合)

簡易ループテスト:前面スイッチにて0%ループテスト出力、100%

ループテスト出力を設定可能(付加コード／E2の場合のみ)

## ■表示(入力指示計)

## ●付加コード:／E

液晶デジタル表示:0.0~100.0%表示(最小桁0.1%)

(スケール機能はありません)

## ●付加コード:／E2

液晶デジタル表示:実量単位表示

スケール範囲:-10000~+10000

小数点位置: $10^{-1}$ ~ $10^{-4}$ または小数点なし表示可能単位:%、 $\mu$ V、mV、V、mA、A、 $^{\circ}$ C、 $^{\circ}$ F、 $\Omega$ 、DEG K、mHz、

Hz、kHz、VAC、AAC、mg、g、kg、t、rpm、rps

バックライト:通常時緑色、ループテスト出力有効時赤色

工場出荷時 スケール 0.00~100.00、単位%

**入力仕様**

## ●組合せロードセル仕様

定格出力電圧:1~20mV/V

(ただし本器への入力電圧が3mV以上になる範囲に限る)

## ●印加電圧:2~10V可変

(出荷時調整済。ご指定なき場合は5Vに調整されています。)

許容電流:10Vのとき35mA以下

7.5V以下のとき65mA以下

**出力仕様**

## ■電流出力(製作可能範囲)

出力電流範囲:0~20mA DC

スパン:1~20mA

出力バイアス:出力スパンの1.5倍以下

許容負荷抵抗:変換器の出力端子間電圧が15V以下になる

抵抗値

## ■電圧出力(製作可能範囲)

出力電圧範囲:-10~+12V DC

スパン:5mV~22V

出力バイアス:出力スパンの1.5倍以下

許容負荷抵抗:負荷電流が10mA以下(負電圧出力時は5mA

以下)になる抵抗値

(ただし出力が0.5V以上のとき)

**設置仕様**

供給電源

・交流電源:許容電圧範囲 定格電圧 $\pm$ 10%50/60 $\pm$ 2Hz 約3VA(／E2時 約4VA)・直流電源:許容電圧範囲 24V DC $\pm$ 10%

リップル含有率10%p-p以下 約150mA

使用温度範囲:-5~+60 $^{\circ}$ C

使用湿度範囲:30~90%RH(結露しないこと)

取付:壁またはDINレール取付

質量:約430g

**性能(スパンに対する%で表示)**基準精度: $\pm$ 0.1%(入力信号が3mV以上のとき)表示精度: $\pm$ (0.1% of FS+1 digit)

(入力信号が3mV以上のとき)

簡易ループテスト出力精度: $\pm$ 0.5%温度係数: $\pm$ 0.015%/ $^{\circ}$ C応答時間:0.5s以下(0 $\rightarrow$ 90%)電源電圧変動の影響: $\pm$ 0.1%/許容電圧範囲絶縁抵抗:100M $\Omega$ 以上/500V DC

耐電圧

・直流電源時:

入力・出力-電源間 1000V AC 1分間

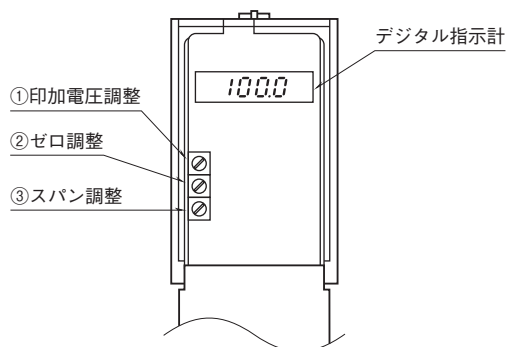
入力・出力-電源-大地間 2000V AC 1分間

・交流電源時:

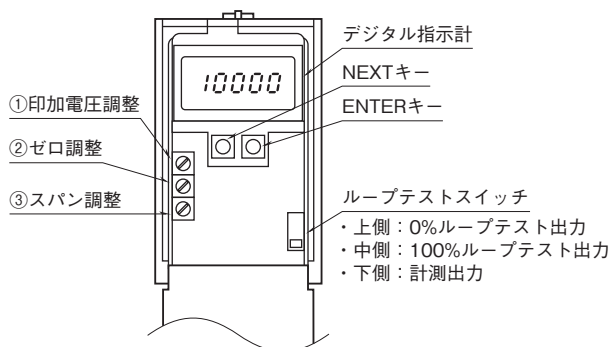
入力・出力-電源-大地間 2000V AC 1分間

パネル図

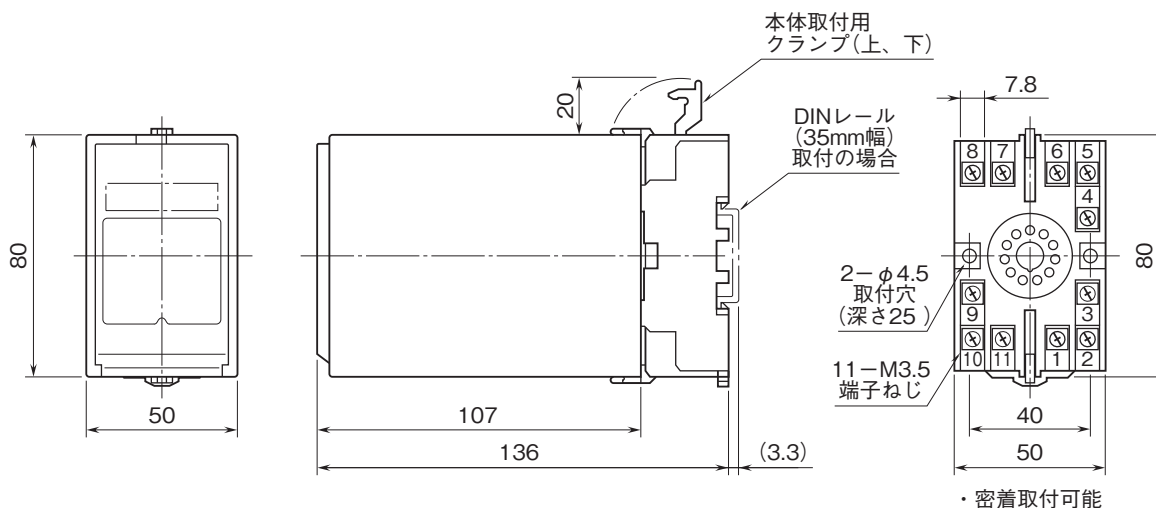
■入力指示計付 (付加コード/E)



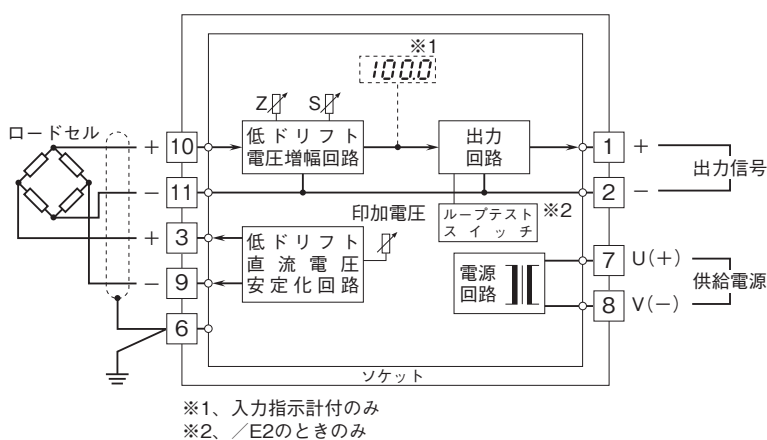
■入力指示計付 (付加コード/E2)



外形寸法図(単位:mm)・端子番号図



ブロック図・端子接続図





- 記載内容はお断りなしに変更することがありますのでご了承ください。
  - ご注文・ご使用に際しては、弊社ホームページの「ご注文に際して」を必ずご確認ください。
  - 本製品を輸出される場合には、外国為替および外国貿易法の規制をご確認の上、必要な手続きをお取りください。
- 安全保障貿易管理については、弊社ホームページより「輸出（該非判定）」をご覧ください。

お問い合わせ先 ホットライン：0120-18-6321