

価格の改定を実施させていただく場合がございます。
最新価格につきましては、お問い合わせ下さい。

形式:LF400-U1

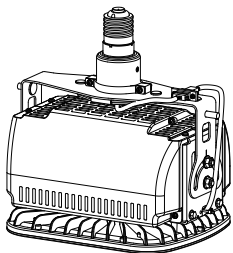
LED照明 高天井シリーズ

高天井LED

(HIDランプ400W代替品、E39給電)

主な機能と特長

- HIDランプ(水銀灯、メタルハライドランプ、ナトリウム灯)と交換することでLED化が可能(安定器の配線工事不要)
- 配線工事により、AC電源直結でも使用可能
- 消費電力最大約60%削減(水銀灯と比較して、当社確認)
- 設計寿命60,000時間(40℃にて)
- 過電流および過電圧保護回路内蔵
- 高周波点灯により、ちらつきを抑制
- 照射方向の調整可能
- 室内専用



形式:LF400-U1-N①

価格

基本価格 198,000円

ご注文時指定事項

・形式コード:LF400-U1-N①

①は下記よりご選択下さい。

(例:LF400-U1-N/E/10)

対応器具バージョン

U1:磁気式、電子式、AC電源直結

管色

N:昼白色

①付加コード(複数項指定可能)

◆取付方法(下記より必ずご指定下さい。)

/E:口金

/D:直付け

◆落下防止ワイヤー長さ(下記より必ずご指定下さい。)

/10:1m

/20:2m

機器仕様

材質:難燃性樹脂、アルミダイカスト、マグネシウムダイカスト、ポリカーボネート

設計寿命:60,000時間(40℃にて)

(全光束が70%まで低下するまでの時間です。製品の寿命を保証するものではありません)

CPUによる異常監視:

安定器からの出力を監視し、異常時にお知らせ

(消灯、点滅、明るさ最小)

対応器具

ユニバーサル対応

・400W用磁気式

・400W用電子式

・AC電源直結

対応給電部:E39

注1)対応器具であっても一部点灯しない場合があります。

注2)器具の笠(セード)は取外して下さい。

注3)2灯式の場合、LF400-U1以外の高天井LEDやHIDランプと組合わせての使用は故障の原因となるため、必ず2台同時に交換して下さい。

注4)法定耐用年数を超えた器具は、劣化による製品の落下・火災の原因となるため、交換をおすすめします。

注5)安全にご使用いただくために、付属の落下防止ワイヤーを必ず取付けて下さい(取付ける金具類は別途ご用意下さい)。

注6)直付け(/D)の場合は、ランプの取付け作業が必要です。

注7)傾斜面取付や壁面取付、床面取付には対応していません。

設置仕様

供給電源(AC電源直結の場合):

100~240V AC(許容電圧範囲90~264V AC、47~66Hz)

消費電力(1灯器具使用時、安定器の種類やLED素子によるバラツキがあるため目安としてお考え下さい)

磁気式:約250W

電子式:約350W

AC電源直結:約220W

使用温度範囲:-20~+50℃

使用湿度範囲:20~90%RH(結露しないこと)

取付:既存の照明器具に配線工事不要で取付け可能

質量

本体:約7.7kg(取付方法:口金の場合)

約7.5kg(取付方法:直付けの場合)

落下防止ワイヤー:約0.2kg

性能

安定器の種類やLED素子によるバラツキがあるため、発光色、明るさが異なる場合があります。

全光束(1灯器具使用時)

磁気式:29,000lm

電子式:39,000lm

AC電源直結:29,000lm

直下照度(10m、1灯器具使用時)

磁気式:100lx

電子式:130lx

AC電源直結:100lx

演色性(Ra):80

色温度:4600~5500K

ビーム角:110°

絶縁抵抗:電源-筐体間 4MΩ以上/500V DC

耐電圧:電源-筐体間 1500V AC 1分間

準拠規格

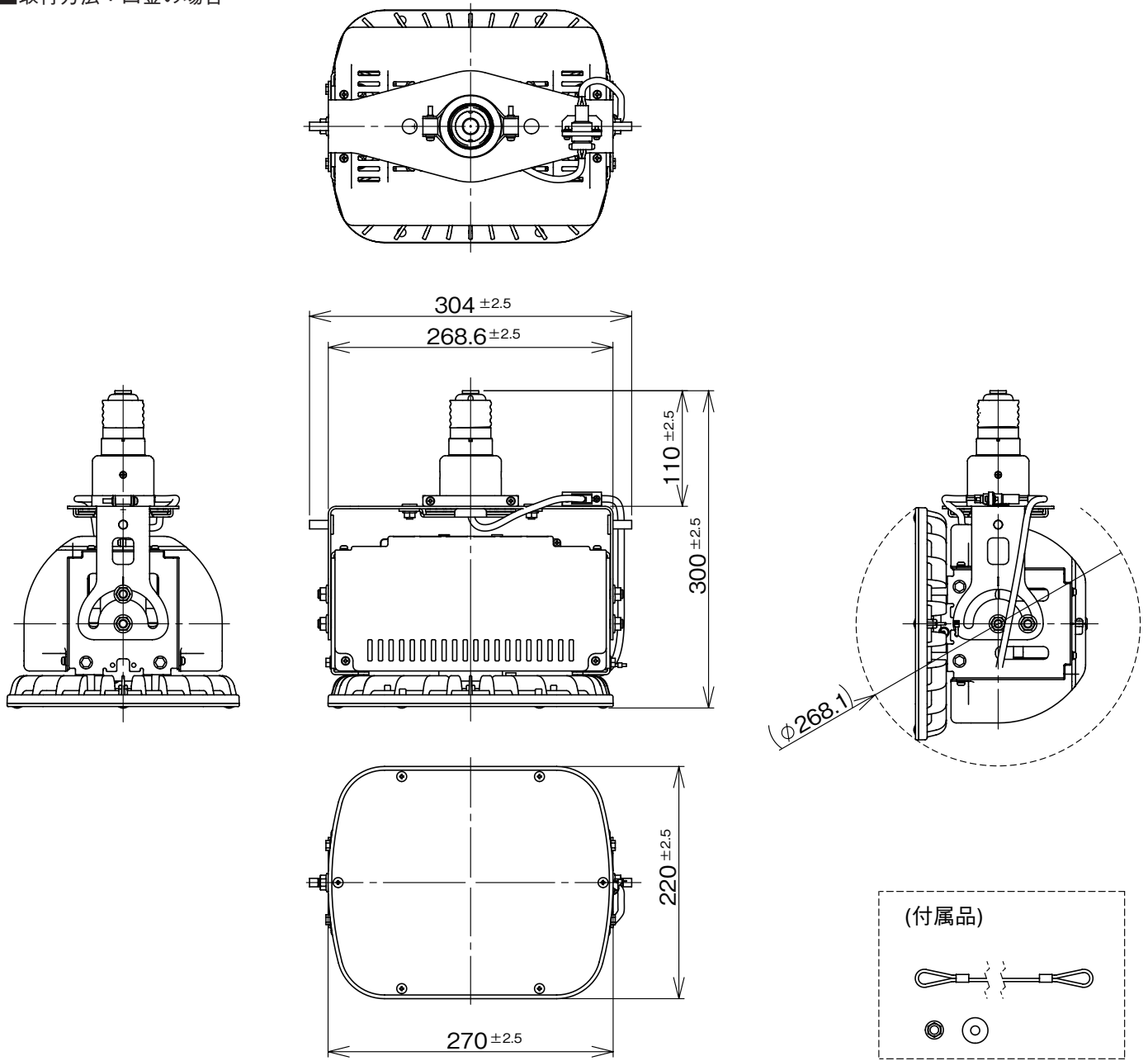
安全規格

JIS C 8147-2-13

JIS C 8154

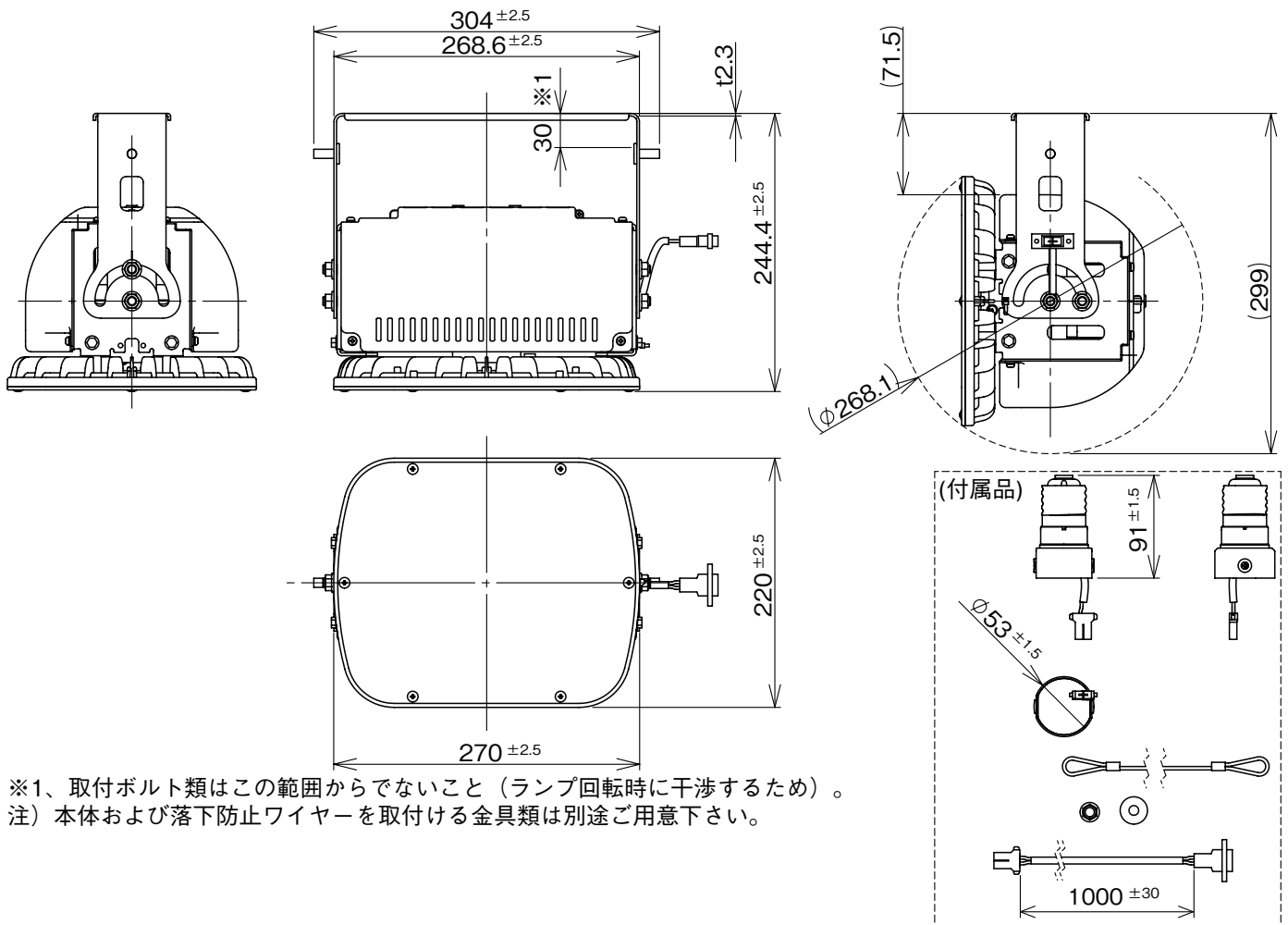
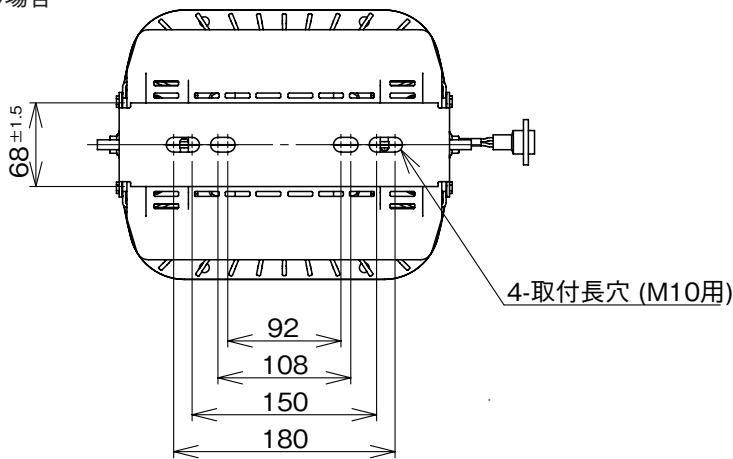
外形寸法図(単位:mm)

■取付方法：口金の場合



注) 落下防止ワイヤーを取付ける金具類は別途ご用意下さい。

■取付方法：直付けの場合



※1、取付ボルト類はこの範囲からでないこと（ランプ回転時に干渉するため）。
 注）本体および落下防止ワイヤーを取付ける金具類は別途ご用意下さい。

配線

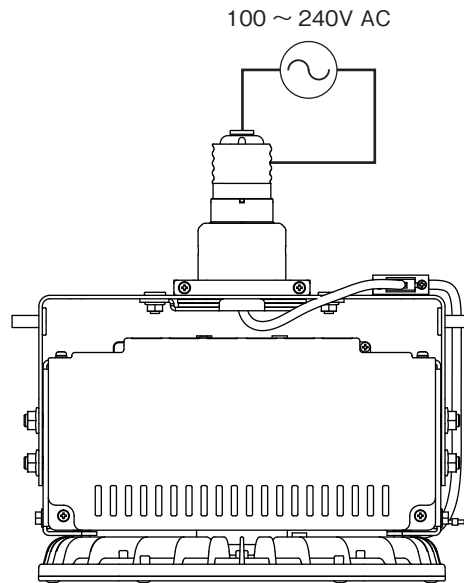
・磁気式安定器、電子式安定器の場合
照明器具の配線工事は不要です。

・AC電源直結の場合

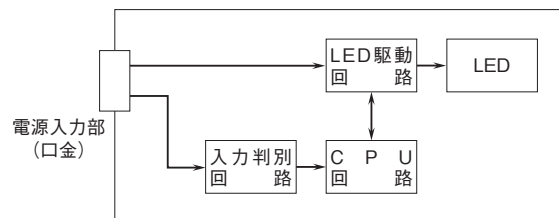
安定器の寿命や故障の場合、あるいはマッチングの問題等で点灯しない場合でも、配線工事を行って頂くことで、本器をお使い頂くことができます。

注1) 配線工事は取扱説明書に従い、必ず電気工事士の有資格者が行って下さい(感電、火災、故障の原因となります)。

注2) 配線工事における責任は作業者によるものとし、弊社は一切の責任を負いません。



ブロック図



●本製品は株式会社MGMTの製品です。

●記載内容はお断りなしに変更することがありますのでご了承ください。

お問い合わせ先 TEL 06-6659-0140 ホームページ <https://mgmt.co.jp/>