

価格の改定を実施させていただく場合がございます。  
最新価格につきましては、お問い合わせ下さい。

## 形式:LS440UVC-275-G1

### 紫外LED 直管シリーズ

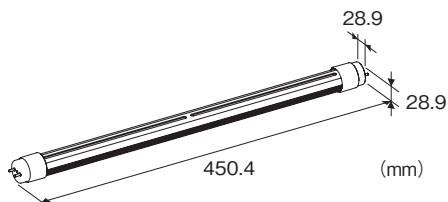
1日1時間の場合、約 $0.8\mu\text{W}/\text{cm}^2$ 以下

1日10分の場合、約 $5\mu\text{W}/\text{cm}^2$ 以下

### 15形直管紫外LED

主な機能と特長

- 紫外線(UVC)により除菌
- 取付け工事不要(グロー)
- 配線工事により、AC電源直結でも使用可能
- 設計寿命20,000時間(35℃にて)
- 過電流および過電圧保護回路内蔵



### 形式:LS440UVC-275-G1

#### 価格

基本価格 60,000円

#### ご注文時指定事項

・形式コード:LS440UVC-275-G1

#### 紫外線ピーク波長

275:公称275nm

#### 対応器具バージョン

G1:グロー、AC電源直結

#### 警告

本器は動作中に強い紫外線を放射します。絶対に動作中の本器を直接または間接的に肉眼で見ないで下さい。目の痛み、障害等の原因になるおそれがあります。

紫外線が直接または間接的に皮膚にあたらないようにして下さい。皮膚の痛み、障害等の原因になるおそれがあります。

本器の動作中、やむを得ず本器の設置場所に入室される場合、目や皮膚を守るための保護具(紫外線保護面、紫外線保護手袋など)を着用して下さい。

JIS Z 8812には紫外線の許容限界値(TLV)は1日当たり8時間以内で $30\sim 34[\text{J}/\text{m}^2]$ 以下(波長 $270\sim 280[\text{nm}]$ )にする必要があると記載されています。

$$(1[\text{J}]=1[\text{W}\cdot\text{s}], 1[\text{W}/\text{m}^2]=100[\mu\text{W}/\text{cm}^2]) \\ (30[\text{J}/\text{m}^2])=3000[\mu\text{W}/\text{cm}^2]\times\text{時間}[\text{s}]$$

例:1日8時間の場合、約 $0.1\mu\text{W}/\text{cm}^2$ 以下

紫外線の影響は個人差がありますので、紫外線の照射量がTLVよりも十分に小さな量になるようにして下さい。特に、幼児、光線過敏症の方は十分にご注意下さい。

#### 機器仕様

材質:アルミニウム、ポリカーボネート

口金:G13

設計寿命:20,000時間(35℃にて)

(放射照度が50%まで低下するまでの時間です。製品の寿命を保証するものではありません。)

動作中表示ランプ:紫色LED

#### 対応器具

・グロー 1灯、2灯

・AC電源直結

(蛍光灯の対応形式:GL-15、FL15)

注1)対応器具であっても一部点灯しない場合があります。

注2)ソケットの形状によっては装着できない場合があります。

注3)2灯式の場合、LS440UVC-275-G1以外の直管LEDや蛍光灯と組合わせての使用は故障の原因となるため、必ず2本同時に交換して下さい。

注4)法定耐用年数を超えた器具は、劣化による製品の落下・火災の原因となるため、交換をお勧めします。

#### 設置仕様

供給電源(AC電源直結の場合):100~240V AC

(許容範囲 90~264V AC、47~66Hz)

消費電力(1灯器具使用時、安定器の種類やLED素子によるバラツキがあるため目安としてお考え下さい)

グロー:8~12W

AC電源直結:6~10W

使用温度範囲:-20~+35℃

使用湿度範囲:20~90%RH(結露しないこと)

取付:既存の蛍光灯器具に工事不要で取付け可能

注1)グローの場合、必ずグローランプを取り外して下さい。

注2)AC電源直結の場合、蛍光灯器具の配線工事が必要です。

質量:約170g

## 性能

安定器の種類やLED素子によるバラツキがあり、設置環境による影響を受けますので、目安としてお考え下さい。

放射照度(直下1m、1灯器具使用時)

グロー:  $2.8 \mu\text{W}/\text{cm}^2$

AC電源直結:  $2.2 \mu\text{W}/\text{cm}^2$

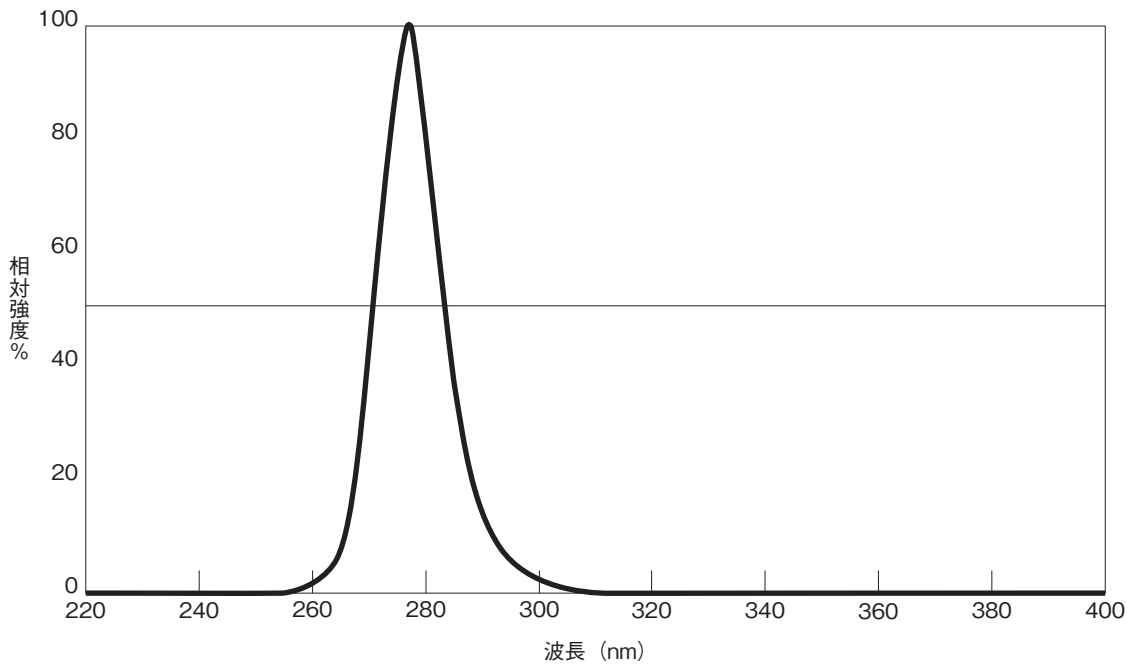
ピーク波長: 275nm (270~278nm)

絶縁抵抗: 口金ピン-アルミフレーム間

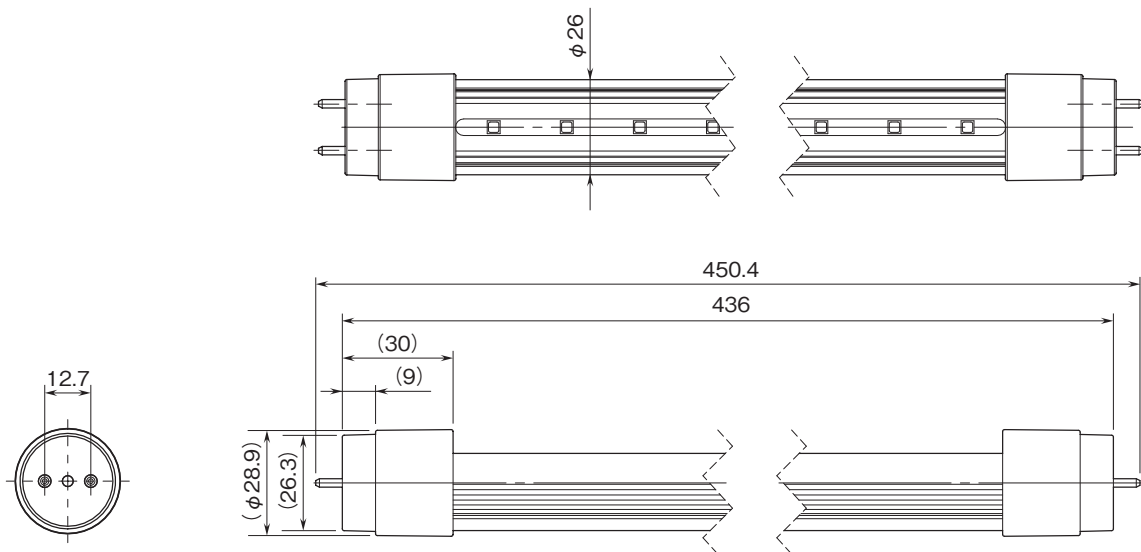
4M $\Omega$ 以上/500V DC

耐電圧: 口金ピン-アルミフレーム間 1500V AC 1分間

## 分光分布



## 外形寸法図(単位:mm)



## 配線

### ・グローの場合

蛍光灯器具の配線工事は不要です。取扱説明書に従い、ランプを取付けて下さい。

注1)グローの場合、必ずグローランプを取外して下さい。

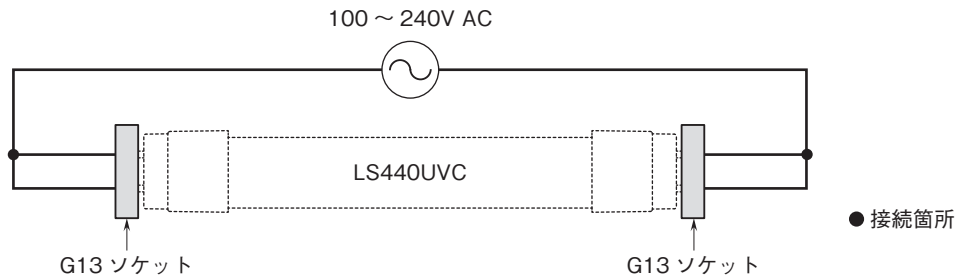
### ・AC電源直結の場合

安定器の寿命や故障の場合、あるいはマッチングの問題等で点灯しない場合でも、配線工事を行って頂くことで、本製品をお使い頂くことができます。

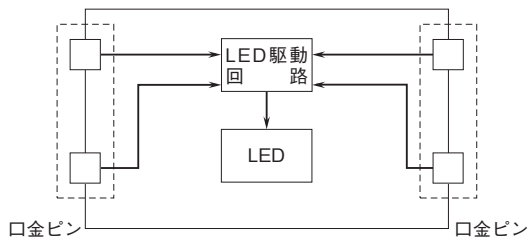
注2)配線工事は取扱説明書に従い、必ず電気工事士の有資格者が行って下さい(感電、火災、故障の原因となります)。

注3)配線工事後の絶縁・防水処理(防水器具の場合)は確実に行って下さい。

注4)配線工事における責任は作業者によるものとし、弊社は一切の責任を負いません。



## ブロック図



- 本製品は株式会社MGMTの製品です。
  - 記載内容はお断りなしに変更することがありますのでご了承ください。
- お問合わせ先 TEL 06-6659-0140 ホームページ <https://mgmt.co.jp/>