

価格の改定を実施させていただく場合がございます。
最新価格につきましては、お問い合わせ下さい。

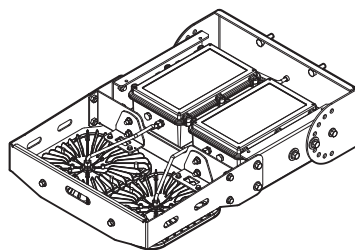
形式:LT400W

LED照明 施設用シリーズ

施設用LED照明

主な機能と特長

- 設計寿命60,000時間
- 過電流保護回路内蔵
- 高周波点灯により、ちらつきを抑制
- 照射角度の調整可能



形式:LT400W-N-①

価格

基本価格 450,000円

ご注文時指定事項

- ・形式コード:LT400W-N-①
- ①は下記よりご選択下さい。
(例:LT400W-N-D)

発光色

N:昼白色

①取付け構造

- B:ボルト(パッキン付属)
- D:取付穴

機器仕様

材質:ポリカーボネート、アルミニウム、ステンレス
設計寿命:60,000時間
(全光束が70%まで低下するまでの時間です。製品の寿命を保証するものではありません)
設計風速:50m/s
保護等級:IP53

設置仕様

供給電源:200~240V AC 50/60Hz
(許容電圧範囲180~252V AC、47~66Hz)
消費電力:255~345W
使用温度範囲:-20~+35℃
使用湿度範囲:20~90%RH(結露しないこと)

質量

本体:約20kg
落下防止ワイヤー:約0.2kg

注)天井取付には対応していません。

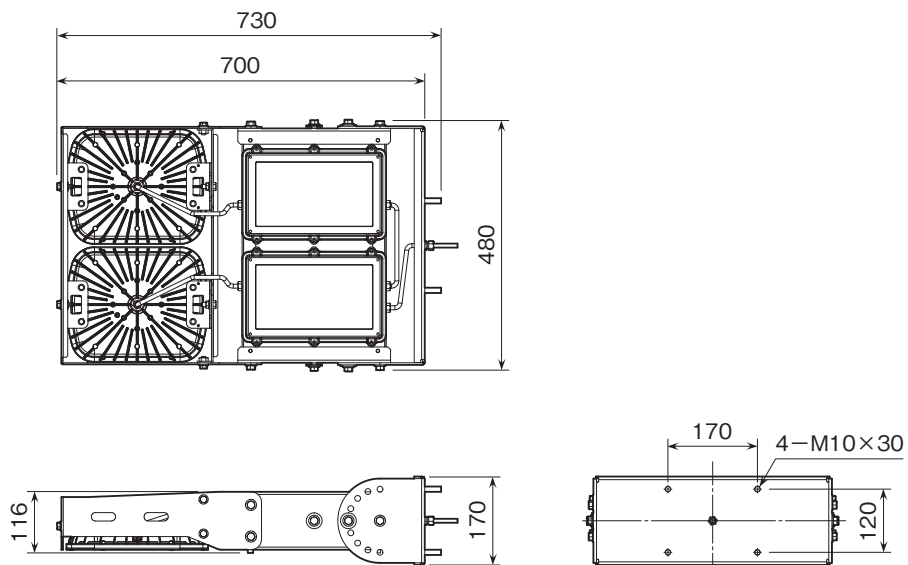
性能

LED素子によるバラツキがあるため、発光色、明るさが異なる場合があります。

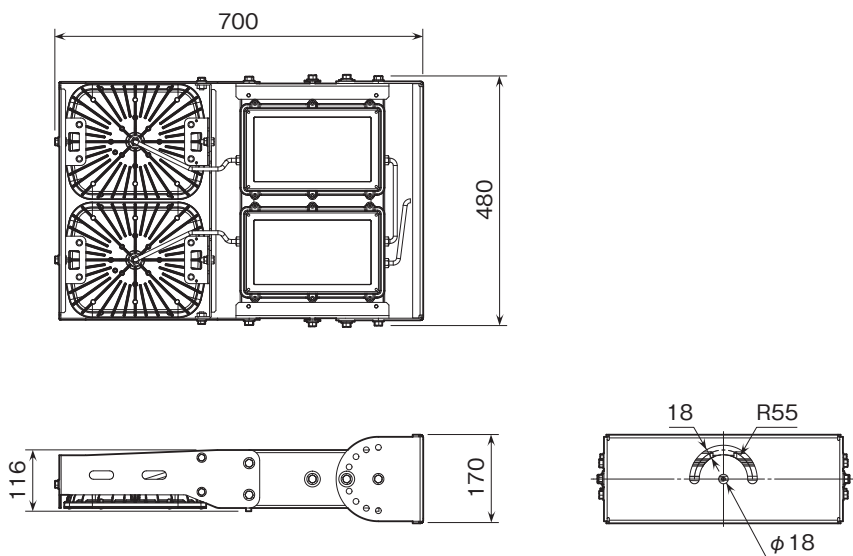
全光束:40,000lm
直下照度(4m):800lx
演色性(Ra):80
色温度:4600~5500K
絶縁抵抗:4MΩ以上/500V DC
耐電圧:電源-きょう体間 1500V AC 1分間

外形寸法図(単位:mm)

■取付方法:ボルト(パッキン付属の場合)

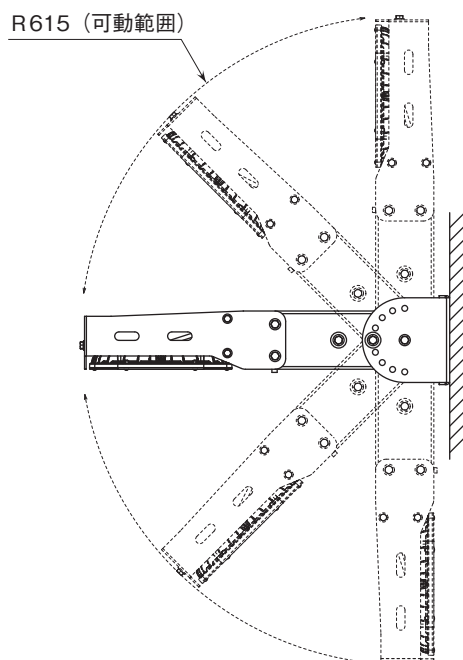


■取付方法:取付穴の場合



注) 本体および落下防止ワイヤーを取付ける金具類は別途ご用意下さい。

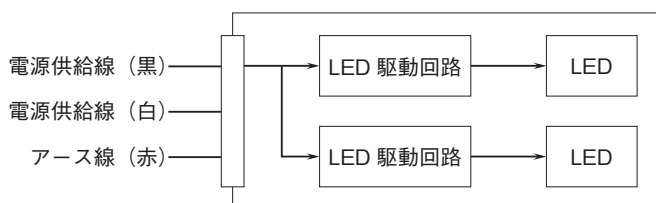
可動範囲



配線

取付・配線工事は取扱説明書に従い、必ず電気工事士の有資格者が行って下さい(感電、火災、故障の原因となります)。
取付・配線工事における責任は作業者によるものとし、弊社は一切の責任を負いません。

ブロック図



- 本製品は株式会社MGMTの製品です。
 - 記載内容はお断りなしに変更することがありますのでご了承ください。
- お問い合わせ先 TEL 06-6659-0140 ホームページ <https://mgmt.co.jp/>