

価格の改定を実施させていただく場合がございます。  
最新価格につきましては、お問い合わせ下さい。

形式:LTCNE

## M4ねじボックス形 LT・UNIT シリーズ

### 交流電流トランスデューサ

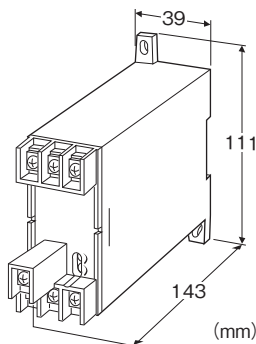
(補助電源不要、実効値演算形)

主な機能と特長

- CTにより統一された交流電流をコンピュータ入力用に適した低リップル統一信号に変換
- 耐電圧2000V AC
- 密着取付可能
- JIS C1111、IEC 60688準拠
- 補助電源不要

アプリケーション例

- 工場内のモータ負荷電流を監視盤に入力して一括管理
- モータの負荷電流の異常値を監視してポンプなどの設備の故障を検出



## 形式:LTCNE-①②③

### 価格

基本価格 18,000円

加算価格

端子カバー付 +500円

・オプション仕様により加算あり。

### ご注文時指定事項

- ・形式コード:LTCNE-①②③
- ①～③は下記よりご選択下さい。  
(例:LTCNE-1G/T/Q)
- ・オプション仕様(例:/C01)

### ①入力信号

◆電流入力

- 1:0~1A AC(0.1~1Aで使用)
- 2:0~2A AC(0.2~2Aで使用)
- 5:0~5A AC(0.5~5Aで使用)

### ②出力信号

- ◆電流出力  
G:0~1mA DC(負荷抵抗 5000Ω以下)
- ◆電圧出力  
3:0~1V DC(負荷抵抗 2000Ω以上)  
4:0~10V DC(負荷抵抗 20kΩ以上)  
5:0~5V DC(負荷抵抗 10kΩ以上)

### ③付加コード(複数項指定可能)

- ◆端子カバー  
無記入:なし  
/T:付き
- ◆オプション仕様  
無記入:なし  
/Q:あり(オプション仕様より別途ご指定下さい。)

### オプション仕様

- ◆コーティング(詳細は、弊社ホームページをご参照下さい。)  
/C01:シリコン系コーティング +1,000円  
/C02:ポリウレタン系コーティング +1,000円  
/C03:ラバーコーティング +1,000円

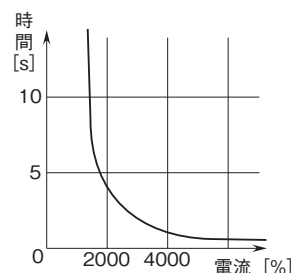
### 機器仕様

- 接続方式:M4ねじ端子接続(締付トルク 1.2N・m)
- 端子ねじ材質:鉄にクロムメッキ
- ハウジング材質:難燃性黒色樹脂
- アイソレーション:入力-出力間
- 使用波形条件:第3高調波15%以下
- 出力範囲:10~120%(0~5V DC時)
- スパン調整範囲:95~105%(前面から調整可)

### 入力仕様

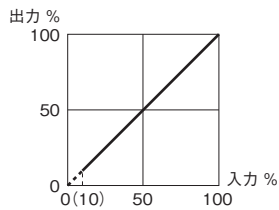
- 動作入力範囲:定格電流の10~120%
- 周波数:50/60Hz共用
- 過電流強度:定格電流の40倍(1秒)、20倍(4秒)、1.2倍(連続)
- 概略消費VA:2VA

■過電流強度



## 出力仕様

### ■入力-出力の関係



入力0~10%の範囲において出力は出ていますが、性能は規定外です。

## 設置仕様

使用温度範囲:-10~+55℃

使用湿度範囲:30~85%RH(結露しないこと)

取付:壁またはDINレール取付

質量:約300g

## 性能(スパンに対する%で表示)

許容差(温度、周波数の影響を含む): $\pm 0.5\%$

・温度の影響: $23 \pm 10^\circ\text{C}$

・周波数の影響:45~65Hz

外部磁界の影響: $\pm 0.5\%$ (400A/m)

応答時間:2s以下

(最終定常値の $\pm 1\%$ 以内に収まるまでの時間)

出力リップル:0.5%p-p以下

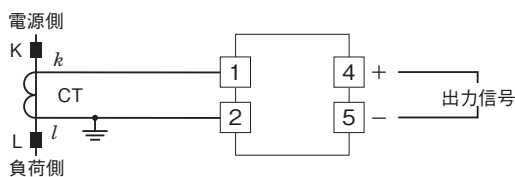
絶縁抵抗:100M $\Omega$ 以上/500V DC

耐電圧:入力-出力-大地間 2000V AC 1分間

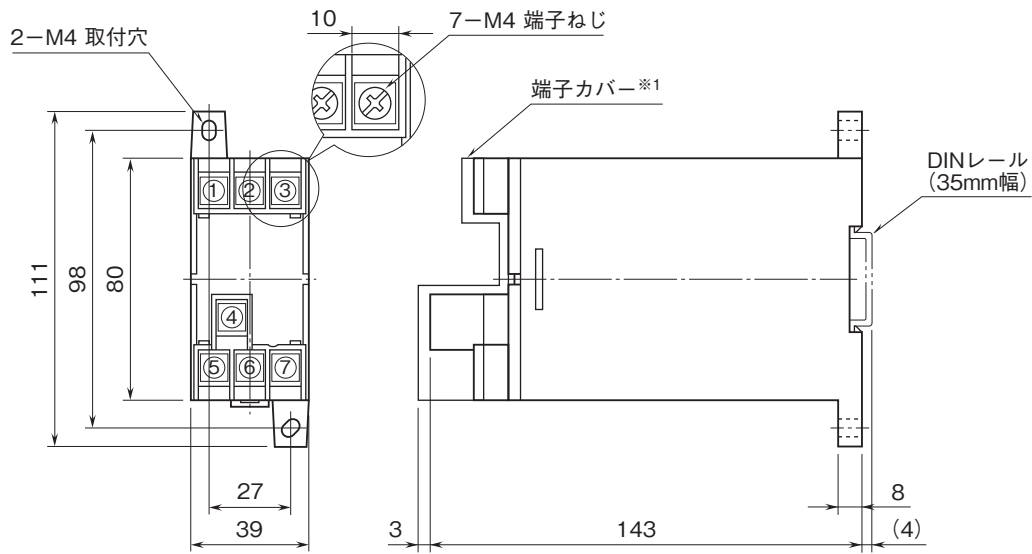
インパルス耐電圧:入力-出力-大地間

1.2/50 $\mu\text{s}$   $\pm 5\text{kV}$

## 端子接続図



外形寸法図(単位:mm)・端子番号図



・密着取付可能

※1、付加コード/Tのときのみ付きます。



- 記載内容はお断りなしに変更することがありますのでご了承ください。
  - ご注文・ご使用に際しては、弊社ホームページの「ご注文に際して」を必ずご確認ください。
  - 本製品を輸出される場合には、外国為替および外国貿易法の規制をご確認の上、必要な手続きをお取りください。  
 安全保障貿易管理については、弊社ホームページより「輸出（該非判定）」をご覧ください。
- お問い合わせ先 ホットライン：0120-18-6321