

価格の改定を実施させていただく場合がございます。
最新価格につきましては、お問い合わせ下さい。

形式:LTPF

M4ねじボックス形 LT・UNIT シリーズ

力率トランスデューサ

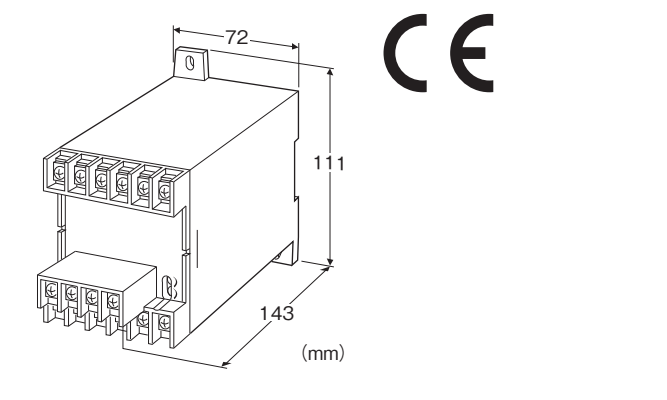
(平衡回路用)

主な機能と特長

- VTとCTからの信号を入力して力率を演算
- 出力信号はコンピュータ入力に適した低リップル直流信号
- JIS C1111、IEC 60688準拠
- 耐電圧2000V AC
- 密着取付可能

アプリケーション例

- 工場、ビル設備などの工程別力率の管理
- モータの力率測定



形式:LTPF-①②③④⑤-⑥⑦

価格

基本価格

三相3線式 40,000円

三相4線式 50,000円

加算価格

110V DC電源 +7,000円

端子カバー付 +500円

・オプション仕様により加算あり。

ご注文時指定事項

・形式コード:LTPF-①②③④⑤-⑥⑦

①～⑦は下記よりご選択下さい。

(例:LTPF-115PA-R/T/Q)

・オプション仕様(例:/C01)

①種類

1:三相3線式

4:三相4線式

②電圧入力信号(平衡回路用)

(三相4線式時の電圧は $110V/\sqrt{3}$ など相電圧値となります。)

1:100、110、115、120V AC

2:190、200、210、220、230、240V AC

4:380、400、415、430、440、480V AC

③電流入力信号(平衡回路用)

◆電流入力

1:1A AC

2:2A AC

5:5A AC

④出力極性

P:LAG負極性、LEAD正極性

M:LEAD負極性、LAG正極性

⑤出力信号

◆電流出力

A:4~20mA DC(負荷抵抗 500Ω以下)

FW:-10~+10mA DC(負荷抵抗 1000Ω以下)

GW:-1~+1mA DC(負荷抵抗 10kΩ以下)

JW:-5~+5mA DC(負荷抵抗 2000Ω以下)

Z:指定電流レンジ(出力仕様参照)

◆電圧出力

6:1~5V DC(負荷抵抗 5000Ω以上)

1W:-10~+10mV DC(負荷抵抗 10kΩ以上)

2W:-100~+100mV DC(負荷抵抗 100kΩ以上)

3W:-1~+1V DC(負荷抵抗 1000Ω以上)

4W:-10~+10V DC(負荷抵抗 10kΩ以上)

5W:-5~+5V DC(負荷抵抗 5000Ω以上)

0:指定電圧レンジ(出力仕様参照)

⑥補助電源

◆交流電源

K3:100~120V AC(許容範囲 85~132V AC、47~66Hz)

L3:200~240V AC(許容範囲 170~264V AC、47~66Hz)

◆直流電源

R:24V DC(許容範囲 ±10%、リップル含有率 10%p-p以下)

V:48V DC(許容範囲 ±10%、リップル含有率 10%p-p以下)

P:110V DC(許容範囲 85~150V DC、リップル含有率 10%p-p以下)

(CE対象外)

⑦付加コード(複数項指定可能)

◆端子カバー

無記入:なし

/T:付き

◆オプション仕様

無記入:なし

／Ｑ:あり(オプション仕様より別途ご指定下さい。)

オプション仕様

◆コーティング(詳細は、弊社ホームページをご参照下さい。)

／C01:シリコン系コーティング +1,000円

／C02:ポリウレタン系コーティング +1,000円

／C03:ラバーコーティング +1,000円

機器仕様

接続方式:M4ねじ端子接続(締付トルク 1.2N・m)

端子ねじ材質:鉄にクロムメッキ

ハウジング材質:難燃性黒色樹脂

アイソレーション:電圧入力-電流入力-出力-補助電源間

動作方式:位相弁別力率補正

出力範囲:約-10~+120%(1~5V DC時)

ゼロ調整範囲:-5~+5%(前面から調整可)

スパン調整範囲:95~105%(前面から調整可)

入力仕様

ひずみ波入力の場合、測定原理に異なる測定器の値と差を生じる場合があります。

周波数:50/60Hz共用

●電圧側

動作入力範囲:定格電圧の85~120%

過電圧強度:定格電圧の1.5倍(10秒)、1.2倍(連続)

概略消費VA:0.5VA

●電流側

動作入力範囲:定格電流の10~120%

過電流強度:定格電流の40倍(1秒)、20倍(4秒)、1.2倍(連続)

概略消費VA:0.1VA(入力信号 1A AC)

0.2VA(入力信号 2A AC)

0.5VA(入力信号 5A AC)

■入力レンジ:LEAD 0.5~1~LAG 0.5または

LAG 0.5~1~LEAD 0.5

出力仕様

■電流出力(製作可能範囲)

出力電流範囲:-10~+20mA DC

スパン:1~20mA

出力バイアス:出力スパンの1.5倍以下

許容負荷抵抗:トランスデューサの出力端子間電圧が10V以下になる抵抗値

■電圧出力(製作可能範囲)

出力電圧範囲:-10~+12V DC

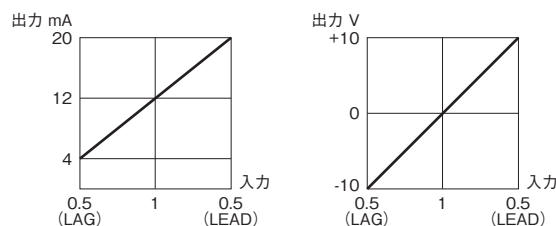
スパン:5mV~22V

出力バイアス:出力スパンの1.5倍以下

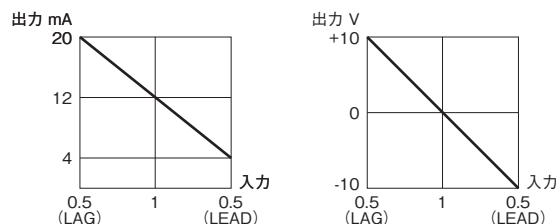
許容負荷抵抗:負荷電流が1mA以下になる抵抗値(ただし出力が0.5V以上のとき)

■入力-出力の関係(例)

・出力極性コードP:LAG負極性、LEAD正極性



・出力極性コードM:LEAD負極性、LAG正極性



入力電圧が無電圧あるいは、入力電流が定格の1/20以下になると、出力が不定(ハンチング)になる場合があります。

設置仕様

消費電力

・交流電源:約2VA

・直流電源:約2W(110V DC時 約18mA)

使用温度範囲:-10~+55℃

使用湿度範囲:30~85%RH(結露しないこと)

取付:壁またはDINレール取付

質量:約450g

性能(スパンに対する%で表示)

許容差(温度、周波数の影響を含む):

±2%(入力1~0.866 平衡負荷のとき)

±4%(入力0.866~0.5 平衡負荷のとき)

・温度の影響:23±10℃

・周波数の影響:45~65Hz

外部磁界の影響:±2%(400A/m)

応答時間:2s以下

(最終定常値の±1%以内に収まるまでの時間)

出力リップル:0.5%p-p以下

補助電源電圧変動の影響:±1%/許容電圧範囲

絶縁抵抗:100MΩ以上/500V DC

耐電圧:

電圧入力-電流入力-出力-補助電源-大地間

2000V AC 1分間

インパルス耐電圧:入力-括弧-出力-大地間

1.2/50μs ±5kV

適合規格

適合EU指令:

電磁両立性指令(EMC指令)

EMI EN 61000-6-4

EMS EN 61000-6-2

低電圧指令

EN 61010-1

測定カテゴリII(入力)

設置カテゴリII(補助電源)

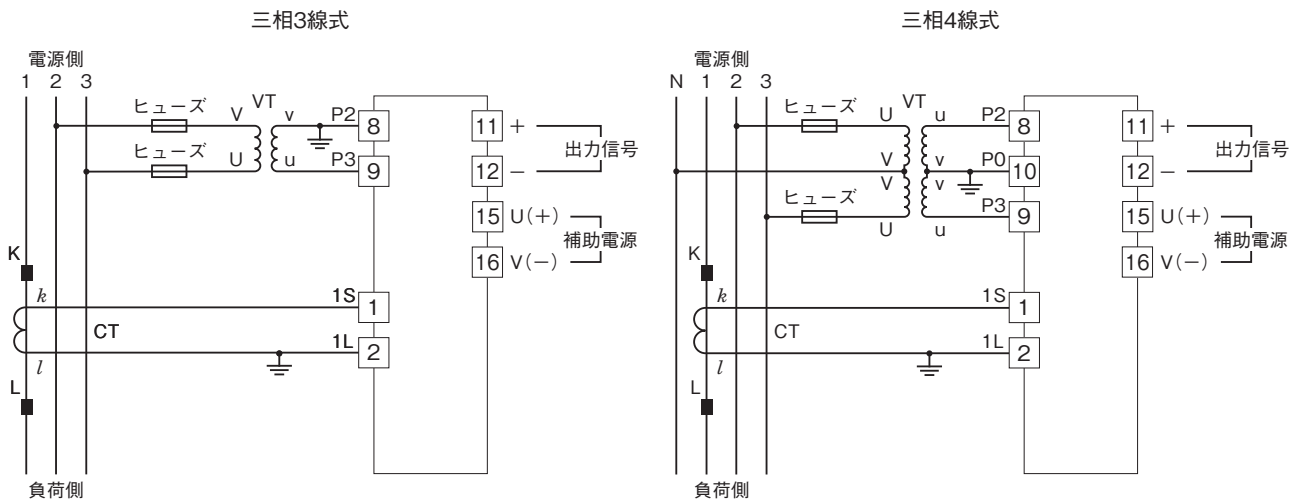
汚染度2

入力-出力・補助電源間 強化絶縁(550V)

出力-補助電源間 強化絶縁(300V)

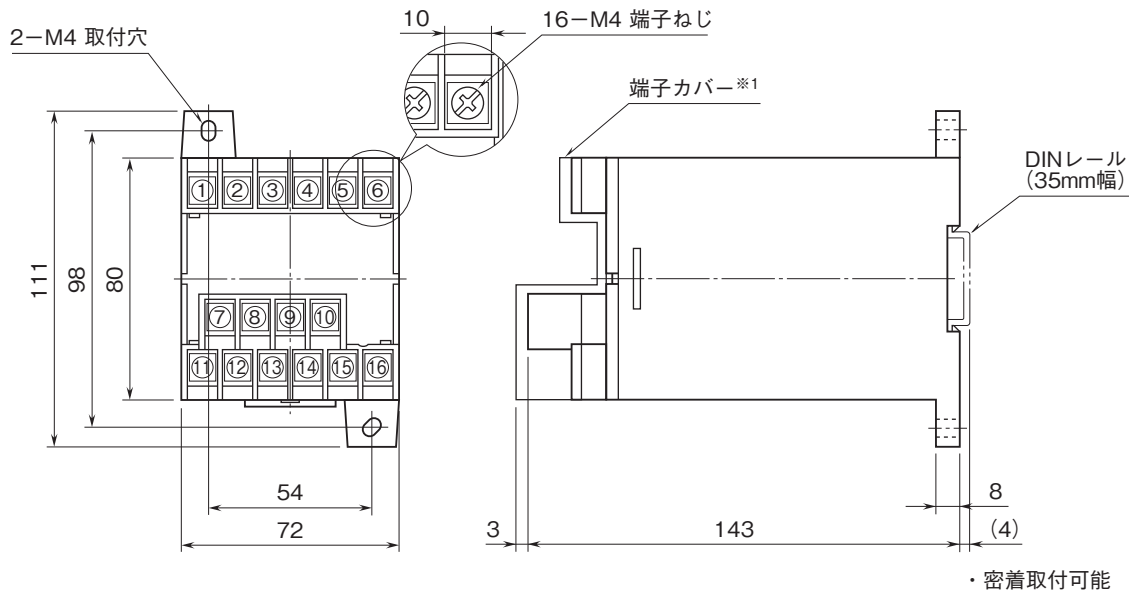
RoHS指令

端子接続図



入力電圧が比較的安定しており、仕様書または取扱説明書に記載された補助電源電圧の範囲内であれば、入力電圧からの電源供給が可能です。

外形寸法図(単位:mm)・端子番号図



・密着取付可能

※1、付加コード/Tのときのみ付きます。



- 記載内容はお断りなしに変更することがありますのでご了承ください。
 - ご注文・ご使用に際しては、弊社ホームページの「ご注文に際して」を必ずご確認ください。
 - 本製品を輸出される場合には、外国為替および外国貿易法の規制をご確認の上、必要な手続きをお取りください。
安全保障貿易管理については、弊社ホームページより「輸出（該非判定）」をご覧ください。
- お問い合わせ先 ホットライン：0120-18-6321