

価格の改定を実施させていただく場合がございます。
最新価格につきましては、お問い合わせ下さい。

形式:LTWTN

M4ねじボックス形 LT・UNIT シリーズ

電力トランスデューサ

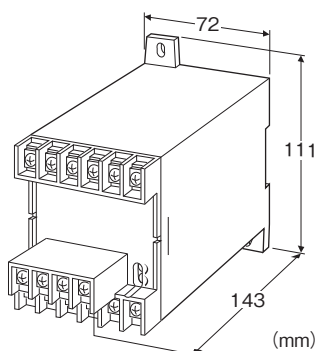
(補助電源不要)

主な機能と特長

- VTとCTからの信号を入力して有効電力を演算し、直流信号と積算用パルス信号の両方を出力
- 積算用パルス出力は単位パルス(Wh×10⁰)に変換して出力
- 電力の潮流系統でも使用可
- 直流出力信号はコンピュータ入力に適した低リップル信号
- 不平衡負荷の検出に適した2電力計法を採用
- ひずみ波に強い時分割乗算方式
- JIS C1111、IEC 60688準拠
- 耐電圧2000V AC
- 補助電源不要
- 密着取付可能

アプリケーション例

- 工場、ビル設備などの工程別消費電力の積算をしてコスト管理



形式:LTWTN-①②③④⑤⑥

価格

基本価格

三相3線式 34,000円

単相2線式 32,000円

単相3線式 34,000円

三相4線式 45,000円

加算価格

端子カバー付 +500円

客先指定パルス付 +20,000円

・オプション仕様により加算あり。

ご注文時指定事項

・形式コード:LTWTN-①②③④⑤⑥

①～⑥は下記よりご選択下さい。

(例:LTWTN-115A2/T/Q)

・オプション仕様(例:/C01)

・設定については、仕様何書(図面番号:NSU-3355)をご利用下さい。

(積算用パルス出力の算出例)

VT 3300V/110V、CT 250A/5A、トランスデューサ入力レンジ750W、パルス単位10kWh/pulseの場合

$10[\text{kWh/pulse}] \div ((3300 \div 110) \times (250 \div 5))$

$= 6.666 \times 10^{-3} [\text{kWh/pulse}]$

$= 6.666 [\text{Wh/pulse}]$

このパルス幅が製作可能範囲(0.006~3.12Hz)か確認して下さい。

入力レンジ[W] ÷ (計算結果のパルス×3600[s])

$= 750 [\text{W}] \div (6.666 [\text{Wh/pulse}] \times 3600 [\text{s}])$

$= 0.03125 [\text{Hz}]$

となりますから、製作可能です。

①種類

1:三相3線式

2:単相2線式

3:単相3線式

4:三相4線式

②電圧入力信号(不平衡回路用)

(三相4線式時の電圧は110V/√3など相電圧値となります。)

1:110V AC(単相3線式では選択できません。)

2:220V AC(単相3線式では選択できません。)

4:220V/380V AC(三相4線式のみ)

A:100V/200V AC(単相3線式のみ)

③電流入力信号(不平衡回路用)

◆電流入力

1:1A AC

2:2A AC

5:5A AC

④直流出力信号

◆電流出力

A:4~20mA DC(負荷抵抗 500Ω以下)

D:0~20mA DC(負荷抵抗 500Ω以下)

F:0~10mA DC(負荷抵抗 1000Ω以下)

G:0~1mA DC(負荷抵抗 10kΩ以下)

J:0~5mA DC(負荷抵抗 2000Ω以下)

FW:-10~+10mA DC(負荷抵抗 1000Ω以下)

GW:-1~+1mA DC(負荷抵抗 10kΩ以下)

JW:-5~+5mA DC(負荷抵抗 2000Ω以下)

Z:指定電流レンジ(出力仕様参照)

◆電圧出力

1:0~10mV DC(負荷抵抗 10kΩ以上)

- 2:0~100mV DC(負荷抵抗 100kΩ以上)
 3:0~1V DC(負荷抵抗 1000Ω以上)
 4:0~10V DC(負荷抵抗 10kΩ以上)
 5:0~5V DC(負荷抵抗 5000Ω以上)
 6:1~5V DC(負荷抵抗 5000Ω以上)
 1W:-10~+10mV DC(負荷抵抗 10kΩ以上)
 2W:-100~+100mV DC(負荷抵抗 100kΩ以上)
 3W:-1~+1V DC(負荷抵抗 1000Ω以上)
 4W:-10~+10V DC(負荷抵抗 10kΩ以上)
 5W:-5~+5V DC(負荷抵抗 5000Ω以上)
 0:指定電圧レンジ(出力仕様参照)

⑤積算用パルス出力信号(オープンコレクタ)

- 0:なし
 1:100%入力時 2.777Hz
 2:客先指定のパルス
 (製作可能な出力周波数範囲は0.006~3.12Hz)

⑥付加コード(複数項指定可能)

- ◆端子カバー
 無記入:なし
 /T:付き
 ◆オプション仕様
 無記入:なし
 /Q:あり(オプション仕様より別途ご指定下さい。)

オプション仕様

- ◆コーティング(詳細は、弊社ホームページをご参照下さい。)
 /C01:シリコン系コーティング +1,000円
 /C02:ポリウレタン系コーティング +1,000円
 /C03:ラバーコーティング +1,000円

機器仕様

- 接続方式:M4ねじ端子接続(締付トルク 1.2N・m)
 端子ねじ材質:鉄にクロムメッキ
 ハウジング材質:難燃性黒色樹脂
 アイソレーション:電圧入力-電流入力-直流出力-積算用パルス出力間
 動作方式:時分割乗算
 出力範囲:約-10~+120%(1~5V DC時)
 ゼロ調整範囲(直流出力):-5~+5%(前面から調整可)
 スパン調整範囲(直流出力):95~105%(前面から調整可)

入力仕様

- 周波数:50/60Hz共用
 ●電圧側
 動作入力範囲:定格電圧の85~110%
 過電圧強度:定格電圧の1.5倍(10秒)、1.1倍(連続)

- 電流側
 動作入力範囲:定格電流の0~120%
 過電流強度:定格電流の40倍(1秒)、20倍(4秒)、1.2倍(連続)

- 入力レンジ
 VTおよびCTを外付けした場合、
 電力トランスデューサ入力[W]=一次側の定格電力[W]÷
 {(VT比)×(CT比)}
 で算出した値が、表中の製作可能入力範囲内であれば製作可能です。

(例)三相3線にて一次側の定格電力が75kWで、
 VT 220V/110V、CT 250A/5Aである場合は
 $75 \times 10^3 [W] \div \{(220 \div 110) \times (250 \div 5)\} = 750 [W]$
 となるので製作可能です。

すなわち、次の表(三相3線)で電圧 110V、電流 5Aのとき、製作可能入力レンジは500~1200Wであり、750Wはこの範囲に入っています。

●单相2線

入力 (AC)		製作可能入力範囲	概略消費VA	
電圧/電流コード	標準レンジ		電圧側	電流側
1/1	±100W	±50~±120W	2.5	0.1
1/2	±200W	±100~±240W		0.2
1/5	±500W	±250~±600W		0.5
2/1	±200W	±100~±240W		0.1
2/2	±400W	±200~±480W		0.2
2/5	±1000W	±500~±1200W		0.5

●单相3線

入力 (AC)		製作可能入力範囲	概略消費VA	
電圧/電流コード	標準レンジ		電圧側	電流側
A/1	±200W	±100~±240W	P1:2.5	0.1/相
A/2	±400W	±200~±480W		0.2/相
A/5	±1000W	±500~±1200W	P2:0.2	0.5/相

●三相3線

入力 (AC)		製作可能入力範囲	概略消費VA	
電圧/電流コード	標準レンジ		電圧側	電流側
1/1	±200W	±100~±240W	P1:2.5 P3:0.2	0.1/相
1/2	±400W	±200~±480W		0.2/相
1/5	±1000W	±500~±1200W		0.5/相
2/1	±400W	±200~±480W	P1:2.5 P3:0.4	0.1/相
2/2	±800W	±400~±960W		0.2/相
2/5	±2000W	±1000~±2400W		0.5/相

●三相4線

入力 (AC)		製作可能入力範囲	概略消費VA	
電圧/電流コード	標準レンジ		電圧側	電流側
1/1	±200W	±100~±240W	P1-P2 :2.5 P3:0.1	0.1/相
1/2	±400W	±200~±480W		0.2/相
1/5	±1000W	±500~±1200W		0.5/相
2/1	±400W	±200~±480W	P1-P2 :2.5 P3:0.3	0.1/相
2/2	±800W	±400~±960W		0.2/相
2/5	±2000W	±1000~±2400W		0.5/相
4/1	±800W	±400~±880W	P1:2.5 P2、P3 :0.4	0.1/相
4/2	±1600W	±800~±1760W		0.2/相
4/5	±4000W	±2000~±4400W		0.5/相

出力仕様

■直流出力信号

●電流出力(製作可能範囲)

出力電流範囲:-10~+20mA DC

スパン:1~20mA

出力バイアス:出力スパンの1.5倍以下

許容負荷抵抗:トランスデューサの出力端子間電圧が10V以下になる抵抗値

●電圧出力(製作可能範囲)

出力電圧範囲:-10~+12V DC

スパン:5mV~22V

出力バイアス:出力スパンの1.5倍以下

許容負荷抵抗:負荷電流が1mA以下になる抵抗値(ただし出力が0.5V以上のとき)

■積算用パルス出力信号:オープンコレクタ

入力が0Wのとき出力周波数は0Hzです。

(約0.5~1.0%でドロップアウト)

●100%入力時2.777Hz

出力容量:35V DC/100mA

出力周波数:2.777Hz(100%入力時)

(例)入力レンジが1000Wの場合は

 $(2.777[\text{Hz}] \times 3600[\text{s}]) \div 1[\text{kW}]$ $= 10000[\text{pulse}/\text{kWh}]$

となります。

出力オン電圧:1V以下(100mA時)

出力オン時間:0.5s以下、約50ms以上

●お客様指定のパルス

出力容量:35V DC/100mA

パルス単位:1パルスがVT・CTの一次側で実際何kWhに相当するかを表しています。

たとえば10kWh/pulseとは1パルスがくると、VT・CTの一次側で10kWhの電力量が使用されたということです。

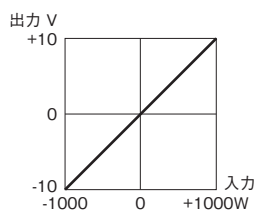
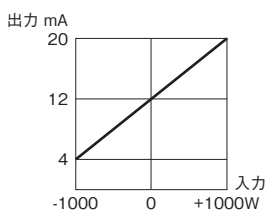
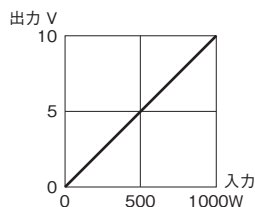
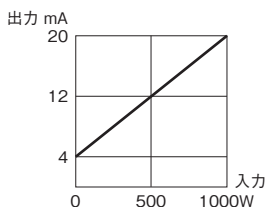
出力オン電圧:1V以下(100mA時)

出力オン時間:0.5s以下、約50ms以上

入力100%に対応する出力周波数範囲は0.006~3.12Hzです。

ただし、一般には0~2.777Hzの間で使用します。

■入力-出力の関係(例)



設置仕様

使用温度範囲:-10~+55°C

使用湿度範囲:30~85%RH(結露しないこと)

取付:壁またはDINレール取付

質量:約450g

性能(スパンに対する%で表示)

許容差(温度、周波数の影響を含む):±0.5%

・温度の影響:23±10°C

・周波数の影響:45~65Hz

外部磁界の影響:±0.5%(400A/m)

応答時間:2s以下

(最終定常値の±1%以内に収まるまでの時間)

出力リップル:0.5%p-p以下

絶縁抵抗:100MΩ以上/500V DC

耐電圧:電圧入力-電流入力-直流出力-

積算用パルス出力-大地間

2000V AC 1分間

インパルス耐電圧:入力一括-出力一括-大地間

1.2/50μs ±5kV

適合規格

適合EU指令:

電磁両立性指令(EMC指令)

EMI EN 61000-6-4

EMS EN 61000-6-2

低電圧指令

EN 61010-1

測定カテゴリII(入力)

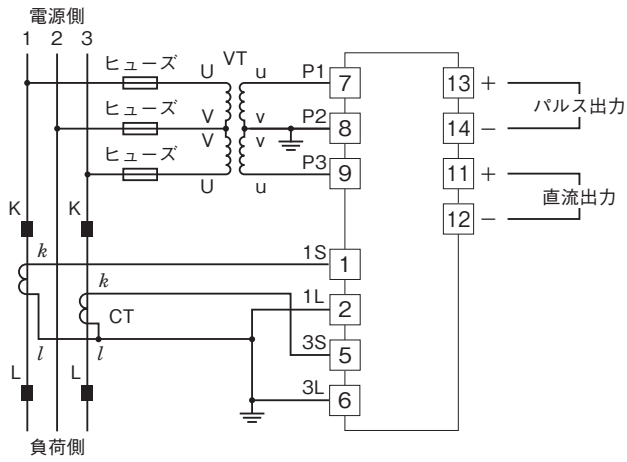
汚染度2

入力-出力間 強化絶縁(300V)

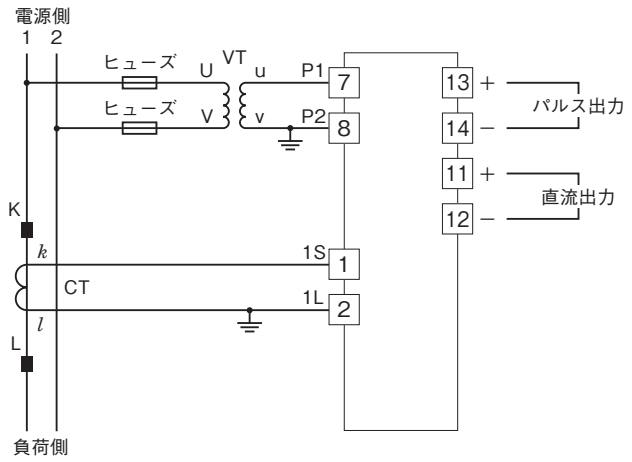
RoHS指令

端子接続図

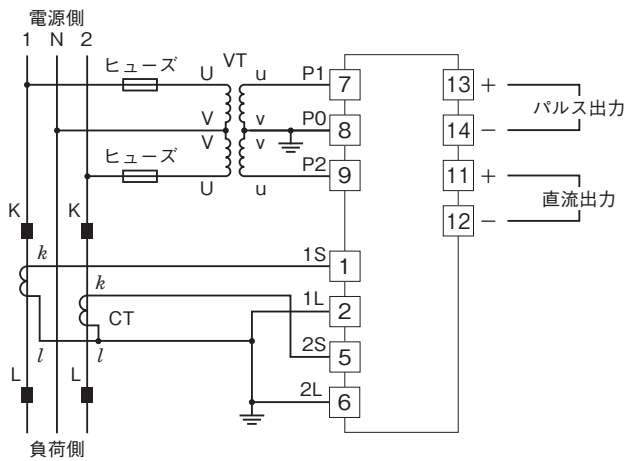
三相3線式



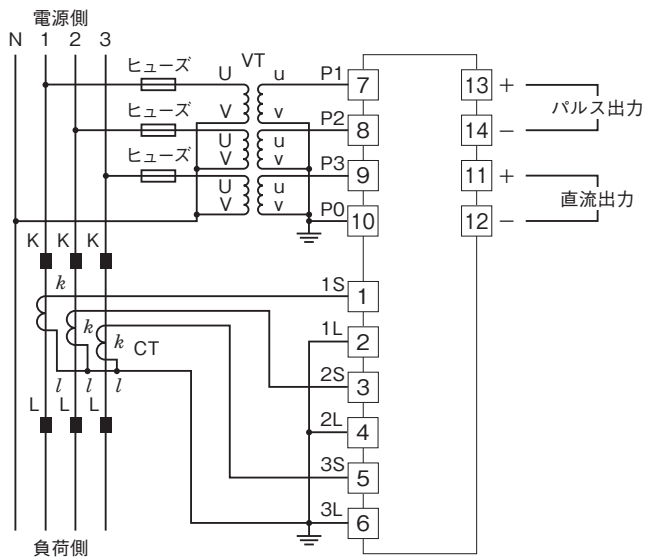
単相2線式



単相3線式

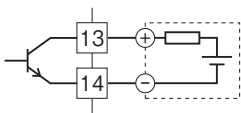


三相4線式

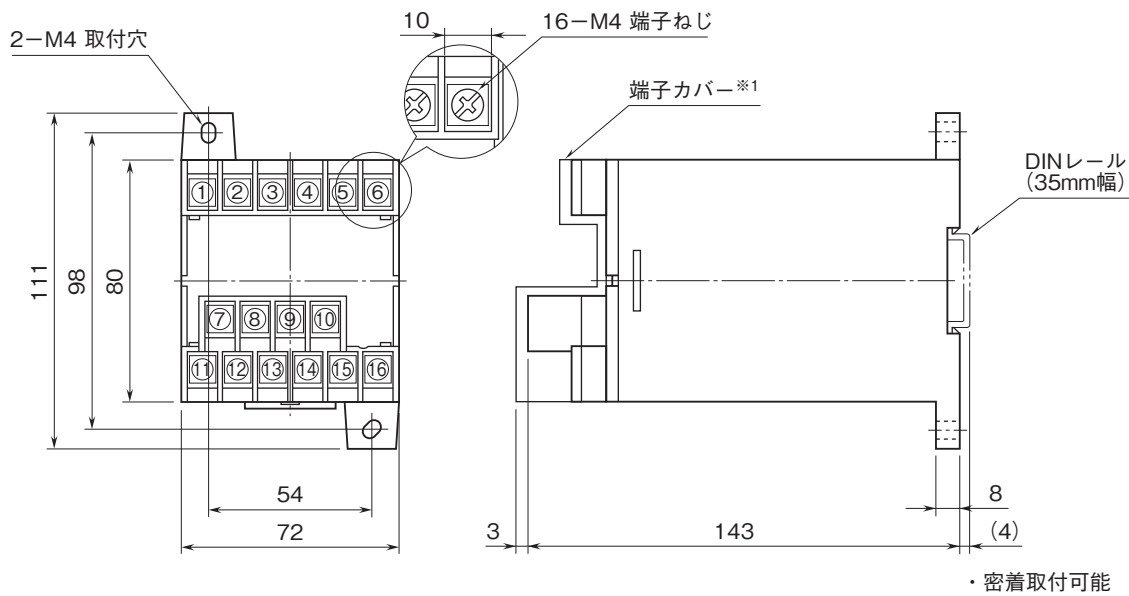


パルス出力部接続例

■ オープンコレクタ出力



外形寸法図(単位:mm)・端子番号図



※1、付加コード/Tのときのみ付きます。

・密着取付可能



- 記載内容はお断りなしに変更することがありますのでご了承ください。
 - ご注文・ご使用に際しては、弊社ホームページの「ご注文に際して」を必ずご確認ください。
 - 本製品を輸出される場合には、外国為替および外国貿易法の規制をご確認の上、必要な手続きをお取りください。
安全保障貿易管理については、弊社ホームページより「輸出（該非判定）」をご覧ください。
- お問い合わせ先 ホットライン：0120-18-6321