

価格の改定を実施させていただく場合がございます。
最新価格につきましては、お問い合わせ下さい。

形式:MAM

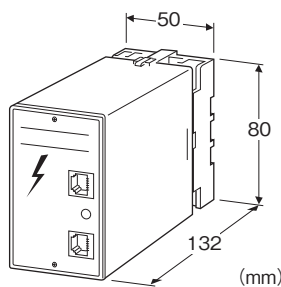
電子機器専用避雷器 M・RESTER シリーズ

テレメータ用避雷器

(回線、電源一体形)

主な機能と特長

- 電源用と通信回線用避雷器を一体化
- 通信回線および電源ラインから侵入する両方の雷サージから装置を保護
- 通信信号に関係なくサージだけを吸収
- モニタランプ付(電源回路異常時消灯)



形式:MAM-①②

価格

基本価格 38,500円

ご注文時指定事項

- ・形式コード:MAM-①②
- ①、②は下記よりご選択下さい。
- (例:MAM-100T)

①使用電源電圧

100:100V/110V/120V AC

200:200V/220V/240V AC

②通信回線の種類

- A:符号品目50b/s(アースリターン)
- C:符号品目50b/s(メタリックリターン)または同等の私設回線(送出電圧30V以下の機器に限ります。)
- D:帯域品目3.4kHz
- S:ISDN回線(INS64)
- T:一般公衆回線
- L:一般公衆回線(ADSL対応)

機器仕様

- 構造:プラグイン構造
- 接続方式
 - ・通信ライン:2芯モジュラジャックまたはM3.5ねじ端子接続(締付トルク 0.8N・m)
 - (ねじ端子に接続する場合は、工事担任者の資格が必要です。)
 - ・電源ライン:M3.5ねじ端子接続(締付トルク 0.8N・m)
 - ・接地線:M3.5ねじ端子接続(締付トルク 0.8N・m)
- 端子ねじ材質:鉄にクロメート処理
- ハウジング材質:難燃性黒色樹脂
- モニタランプ:緑色LED
- 電源供給時点灯、電源回路異常時(内蔵ヒューズ断時)消灯

設置仕様

- 使用温度範囲:-5~+55℃
- 使用湿度範囲:30~90%RH(結露しないこと)
- 取付:壁またはDINレール取付
- 質量:約300g

性能

- 放電開始電圧(波高値)
 - ・通信ライン(MAM-□A)
 - 線間:±110Vmin
 - 線-SG間:±55Vmin
 - 線-接地間:±160Vmin
 - ・通信ライン(MAM-□C、-□D、-□S、-□T)
 - 線間:±30Vmin(MAM-□C)
 - ±1.2Vmin(MAM-□D)
 - ±65Vmin(MAM-□S)
 - ±160Vmin(MAM-□T)
 - 線-接地間:±160Vmin
 - SHLD-接地間:±150Vmin
 - ・通信ライン(MAM-□L)
 - 線間:±160Vmin
 - 線(L1)-接地間:±160Vmin
 - 線(L2)-接地間:±160Vmin
 - SHLD-接地間:±150Vmin
 - ・電源ライン
 - 線間:±190Vmin(MAM-100□)
 - ±410Vmin(MAM-200□)
 - 線-接地間:±410Vmin
- 制限電圧
 - ・通信ライン(MAM-□A)
 - 線間:±200Vmax
 - 線-SG間:±100Vmax
 - 線-接地間:±650Vmax
 - ・通信ライン(MAM-□C、-□D、-□S、-□T)
 - 線間:±45Vmax(MAM-□C)
 - ±15Vmax(MAM-□D)
 - ±100Vmax(MAM-□S)

±400Vmax (MAM-□T)

線-接地間: ±650Vmax

SHLD-接地間: ±650Vmax

・通信ライン (MAM-□L)

線間: ± 500Vmax

線-接地間: ±650Vmax

SHLD-接地間: ±650Vmax

・電源ライン

線間: ±400Vmax (MAM-100□)

±750Vmax (MAM-200□)

線-接地間: ±900Vmax

応答時間

・線間: 4ns以下

・線-接地間: 20ns以下

洩れ電流

・通信ライン (MAM-□A、-□C、-□D、-□S、-□T)

: 50 μ A以下 (各間全て) 各放電開始電圧にて

・通信ライン (MAM-□L)

線間: 0.1mA以下 @±160V

線(L1)-接地間: 0.2mA以下 @±160V

線(L2)-接地間: 0.1mA以下 @±160V

SHLD-接地間: 20 μ A以下 @±150V

・電源ライン: 3mA以下 150V DCにて (MAM-100□)

3mA以下 300V DCにて (MAM-200□)

線-接地間: 50 μ A以下 300V DCにて

最大線間電圧

・通信ライン: 各放電開始電圧値以下

・電源ライン: 132V AC以下 (MAM-100□)

264V AC以下 (MAM-200□)

放電耐量

・接続がモジュラジャックのとき: 500A (8/20 μ s)

・接続がねじ端子のとき: 10000A (8/20 μ s)

ただし、MAM-□Lの通信ラインについては、線間1000A、

線-接地間5000Aになります。

(ねじ端子に接続する場合は工事担当者の資格が必要です。)

最大負荷電流

・通信ライン: 200mA

・電源ライン: 2A

内部直列抵抗

・通信ライン: 約10 Ω ×2 (MAM-□A、-□C)

約2 Ω ×2 (MAM-□D、-□S、-□T)

約0 Ω (MAM-□L)

・電源ライン: 0.4 Ω 以下 (往復2線 50/60Hz)

静電容量 (通信ライン1kHzにて)

・MAM-□A

線間: 1000pF以下

線-SG間: 1000pF以下

線-接地間: 1000pF以下

・MAM-□C、-□D、-□S、-□T、-□L

線間: 1000pF以下 (MAM-□C)

1000pF以下 (MAM-□D)

300pF以下 (MAM-□S、-□L)

2000pF以下 (MAM-□T)

線-接地間: 100pF以下

SHLD-接地間: 100pF以下

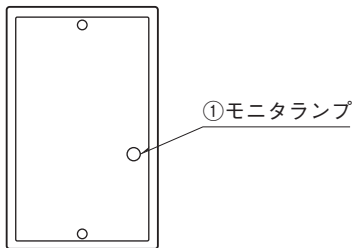
適合規格

設計認証 (電気通信事業法)

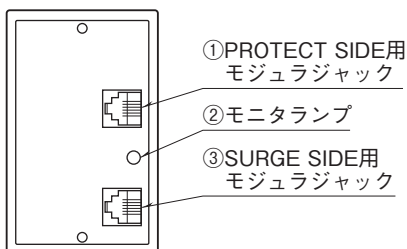
(MAM-□Lは回路構成上、認証不要)

パネル図

■MAM-□A、-□Cの場合

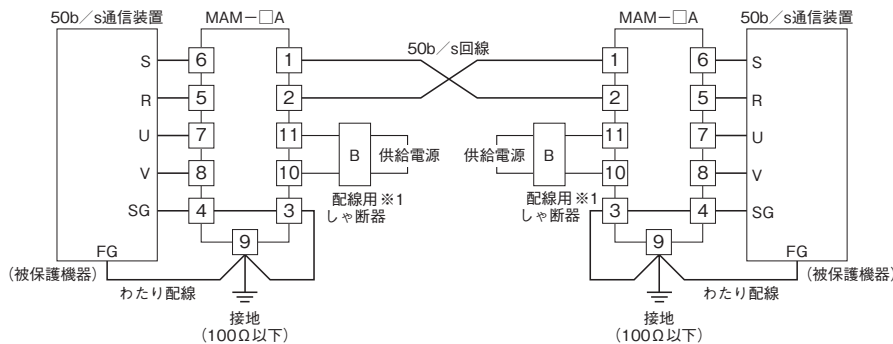


■MAM-□D、-□S、-□T、-□Lの場合

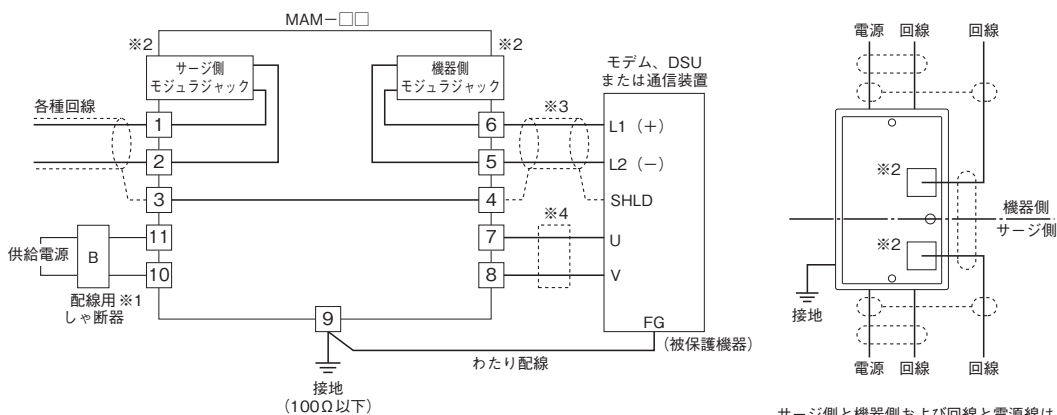


結線要領図

■MAM-□Aの場合



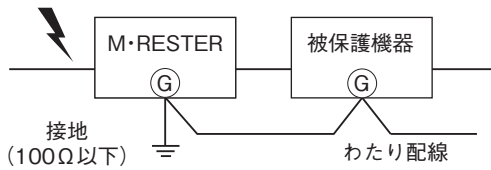
■MAM-□C、-□D、-□S、-□T、-□Lの場合



- ※1、配線用しゃ断器は必ず設置して下さい。
- ※2、モジュラージャックはMAM-□D、-□S、-□T、-□Lのときのみ付きます。
- ※3、スプリッタを設置する際は、本器と被保護機器の間に接続して下さい。
- ※4、ISDN回線およびADSL回線用モデムのように、電源線がコンセントプラグになっている場合は、ACコンセントを取付けて下さい。

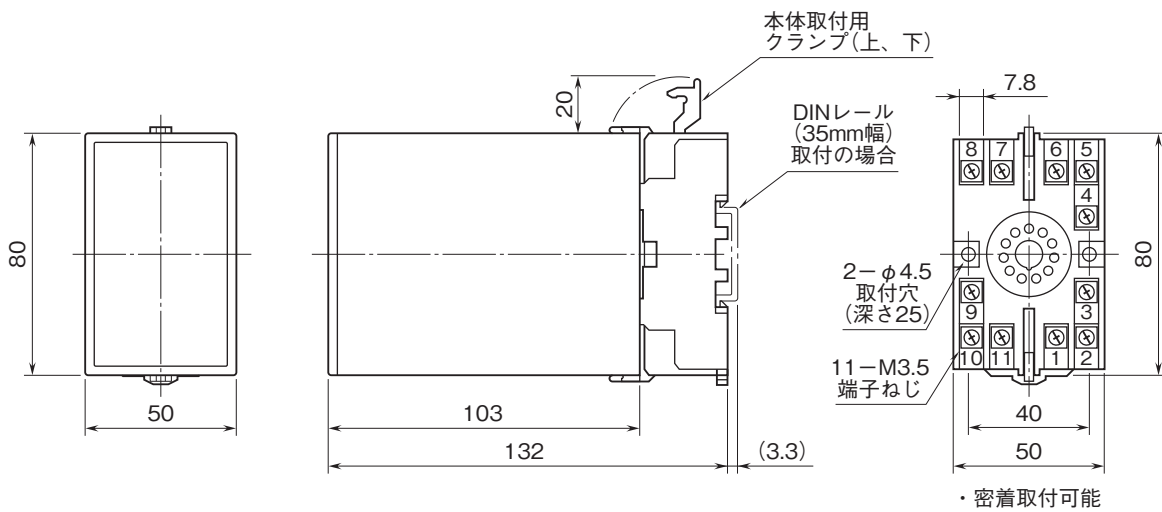
サージ側と機器側および回線と電源線は絶対に束ねずに配線して下さい。図中、輪で結んだ箇所は誤って束ねやすいので特に注意して下さい。

必ずわたり配線を!(アースのとり方)



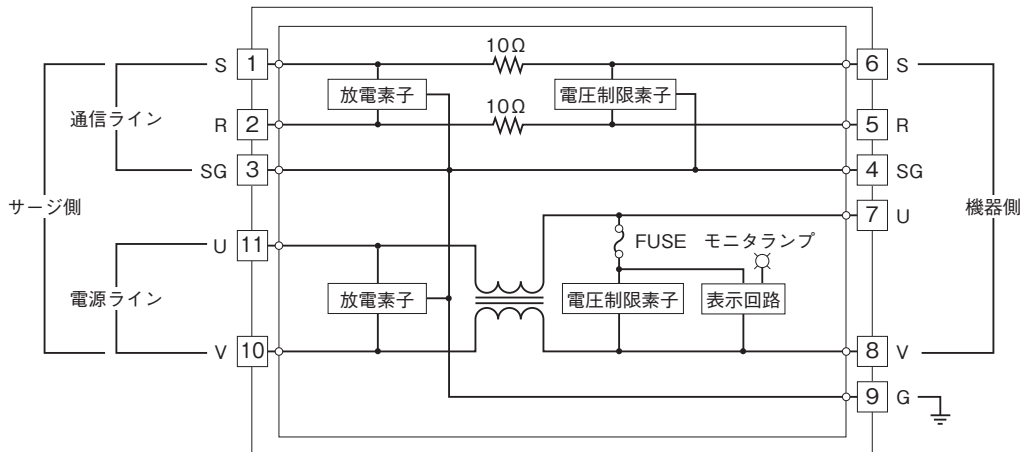
被保護機器のきょう体とM·RESTERの接地用端子を必ずわたり配線して下さい。
被保護機器に接地端子がない場合は、M·RESTERのみ接地して下さい。

外形寸法図(単位:mm)・端子番号図

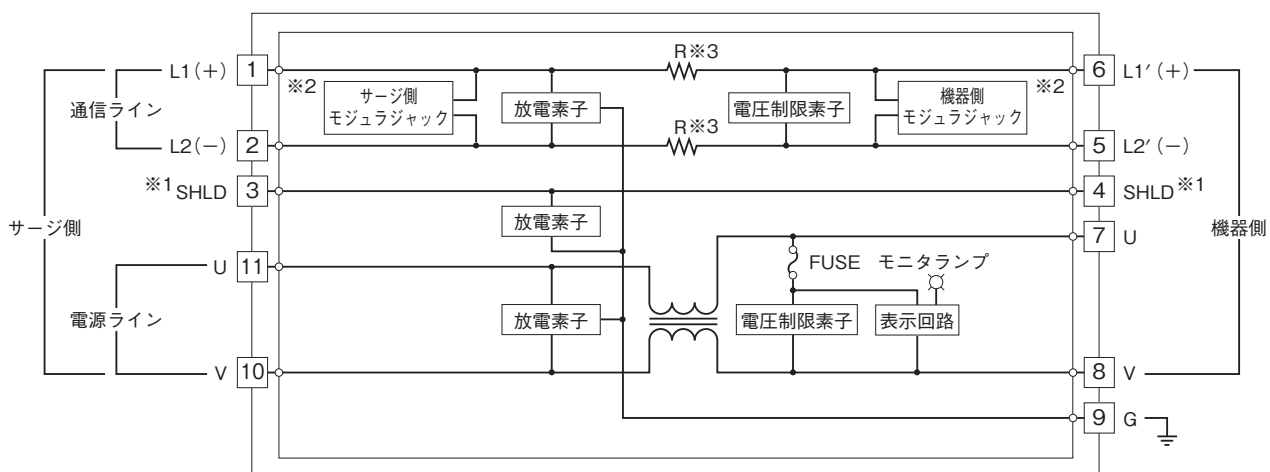


ブロック図・端子接続図

■MAM-□Aの場合



■MAM-□C、-□D、-□S、-□T、-□Lの場合



- ※1、私設回線などで通信ラインにシールド付ケーブルを使用の場合、シールド線はSHLD端子に接続して下さい。
- ※2、MAM-□D、-□S、-□T、-□Lのときのみ付きます。
- ※3、R：0Ω (MAM-□L)
2Ω (MAM-□D、-□S、-□T)
10Ω (MAM-□C)



- 記載内容はお断りなしに変更することがありますのでご了承ください。
 - ご注文・ご使用に際しては、弊社ホームページの「ご注文に際して」を必ずご確認ください。
 - 本製品を輸出される場合には、外国為替および外国貿易法の規制をご確認の上、必要な手続きをお取りください。
安全保障貿易管理については、弊社ホームページより「輸出（該非判定）」をご覧ください。
- お問い合わせ先 ホットライン：0120-18-6321