

価格の改定を実施させていただく場合がございます。
最新価格につきましては、お問い合わせ下さい。

形式:MAT3

電子機器専用避雷器 M・RESTER シリーズ

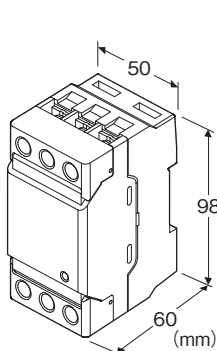
三相一体形電源用避雷器

主な機能と特長

- 並列接続形のため負荷電流を気にせず電気機器に接続可能
- 単相2線、単相3線、三相3線、三相4線式に対応
- 感電防止IP20の安全設計
- 万一素子が劣化しても内蔵ヒューズによって過電流から切離します。また、切離したことをモニタランプ(消灯)で示すと同時に外部に異常を知らせます。
- JIS C5381-11 クラスII 準拠
- 国土交通省公共建築工事標準仕様書準拠

アプリケーション例

- 低圧用分電盤に設置
- 負荷電流の大きい設備との組み合わせ



形式:MAT3-240①M②

価格

基本価格 27,500円

加算価格

電源系統 単相2線/3線・三相3線/4線(コード4) +4,400円

警報出力あり +3,300円

ご注文時指定事項

・形式コード:MAT3-240①M②

①、②は下記よりご選択下さい。

(例:MAT3-2403MY)

使用電源電圧

240:240V AC

①電源系統

3:単相2線/3線・三相3線

4:単相2線/3線・三相3線/4線

放電耐量

M:放電耐量20kA(8/20 μ s)

②警報出力

A:あり

Y:なし

関連機器

■エネルギー協調機器(クラスI)

・並列接続形電源用避雷器(形式:MAL)

・N-PE間保護用避雷器(形式:MALN)

■JIS対応分離器

JIS規格対応の分離器を選定する場合は、MAT3と協調確認の取れたFDS-20kA-NBをご使用下さい。弊社からも分離器(ヒューズ、ヒューズホルダ)を購入いただけます。お求めの際は、弊社までお問合せ下さい。

ヒューズ:FDS-20kA-NB(NTTファシリティーズ製)

ヒューズホルダ:US141(メルセン製)

機器仕様

構造:表面端子構造(JIS分電盤用協約形配線用遮断器2極寸法に準拠)

保護等級:IP20(絶縁キャップで圧着端子を覆った場合)

避雷方式:電圧制限形1ポートSPD

接続方式

・電源ライン・接地:M5ねじ端子接続(締付トルク 2.5N・m)

・警報出力:スプリング式端子接続

適用電線サイズ

・電源ライン・接地:圧着端子の選定によります。

(適用圧着端子サイズの図を参照)

・警報出力:0.13~1.5mm²、剥離長 8mm

端子ねじ材質

・電源ライン・接地:鉄にニッケルメッキ

・警報出力:銅にスズメッキ(コンタクト部分)

ハウジング材質:難燃性黒色樹脂

警報出力:リレーc接点(感熱切離し回路作動時・電源遮断時出力)

・正常・電源投入時

出力端子A1-C間:開

出力端子A2-C間:閉

・感熱切離し回路作動時・電源遮断時

出力端子A1-C間:閉

出力端子A2-C間:開

出力定格:

250V AC 1A(抵抗負荷)

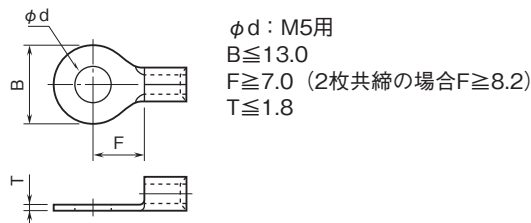
24V DC 1A(抵抗負荷)

安全機能:感熱切離し回路内蔵

モニタランプ:緑色LED、正常時点灯

感熱切離し回路作動時・電源遮断時消灯

●適用圧着端子サイズ(単位:mm)



ϕd : M5用
 $B \leq 13.0$
 $F \geq 7.0$ (2枚共締めの場合 $F \geq 8.2$)
 $T \leq 1.8$

設置仕様

使用温度範囲:-5~+55°C

使用湿度範囲:5~95%RH(結露しないこと)

取付:DINレール取付、連接取付板

(例:パナソニック製 WR9910)

質量:約300g

性能

応答時間:3ns以下(N-PE間 20ns以下)

絶縁抵抗:ライン-警報出力間 100MΩ以上/500V DC

耐電圧:ライン-警報出力間 2000V AC 1分間

避雷器所要性能:JIS C5381-11 クラス II

IEC 61643-11 Class II

EN 61643-11 Class II

最大使用電圧・動作開始電圧・制限電圧

形式	最大使用電圧 (Uc)	動作開始電圧 (波高値 V min)	制限電圧 (Up) (V max)
MAT3-240 □□□	線間: 240V AC N-PE間: 320V AC	線間: 400V N-PE間: 680V	1500V

放電耐量・公称放電電流 (8/20μs)

形式	放電耐量 (Imax)	公称放電電流 (In)
MAT3-240 □ M □	20kA	10kA

使用電圧範囲・漏れ電流

形式	使用電圧範囲*1 (50/60Hz)	漏れ電流 @Uc			
		区間	警報出力なし	警報出力あり	
MAT3-240 □□□	単相2線、三相3線: 90~240V AC 単相3線: 90/180~120/240V AC 三相4線: 170~240V AC	線間	1-2間	6mA以下*2	28mA以下*3
			上記以外	2mA以下	2mA以下
		N-PE間	10μA以下	10μA以下	

* 1、使用電圧範囲以下でも保護効果は損なわれませんが、異常表示と警報出力が動作保証外となります。

* 2、約 3mA@100V AC

* 3、約 12mA@100V AC

適合規格

適合EU指令:

低電圧指令

EN 61643-11

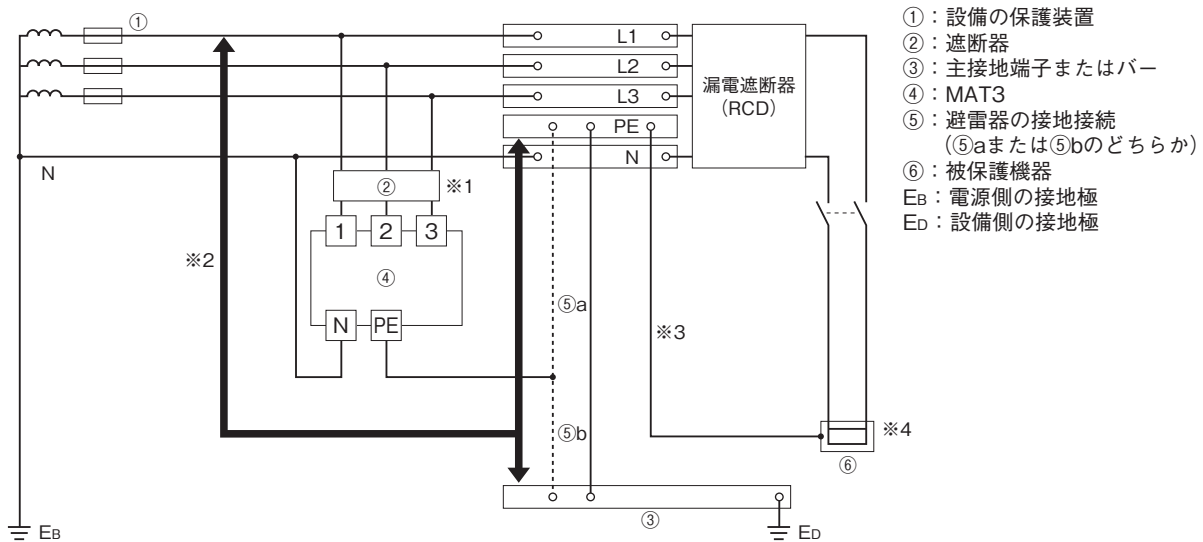
RoHS指令

結線要領図

■設置要領

例として、三相4線式回路での設置要領を下図に示します。

(JIS C 60364-5-53 図B.2 (TT系統/電源側接地 (N) と設備側接地 (PE) が別接地) に適応させた場合)



- ①：設備の保護装置
- ②：遮断器
- ③：主接地端子またはバー
- ④：MAT3
- ⑤：避雷器の接地接続
(⑤aまたは⑤bのどちらか)
- ⑥：被保護機器
- EB：電源側の接地極
- ED：設備側の接地極

- ※1、分離器として遮断器、またはヒューズを設置して下さい。遮断器は配線用遮断器、漏電遮断器 (OC付) のいずれでも構いません。遮断器の定格遮断容量は、規約短絡電流以上のものを使用して下さい。
また、配線用遮断器は定格電流20~30Aで、各極にエレメントを持つタイプを使用して下さい。
漏電遮断器を使用する場合、雷サージによる不要動作を避けるため、衝撃波不動作形か時延形を推奨します。
また、定格感度電流は30mAを推奨します。
JIS規格対応の分離器を選定する場合は、MAT3と協調確認の取れたFDS-20kA-NB (NTTファシリティーズ製) をご使用下さい。
- ※2、分岐点から接地バーまでの配線長は0.5m以下を推奨します。
- ※3、被保護機器のきょう体はPEバーに接続し、MAT3と連接接地をとって下さい。
被保護機器に接地端子がない場合は避雷器のみ接地して下さい。
- ※4、計測機器、通信機器などの弱電機器を保護する場合は、直列インピーダンスを内蔵した電源用避雷器 (形式:MAX、MMA、MAH等) を制御盤に別途設置することをお勧めします。

■電源系統と結線方法

MAT3の結線方法を各電源系統ごとに示します。

ご使用に際して、軽負荷時や地絡時に発生する電源の異常電圧が、MAT3の最大使用電圧を上回らないようにして下さい。

電源回路	単相2線式	三相3線式										
結線方法												
選定例	<table border="1"> <tr> <th>電源 (例)</th> <th>SPD1</th> </tr> <tr> <td>単相2線 110V AC</td> <td>MAT3-240□□□</td> </tr> <tr> <td>単相2線 220V AC</td> <td>MAT3-240□□□</td> </tr> </table>	電源 (例)	SPD1	単相2線 110V AC	MAT3-240□□□	単相2線 220V AC	MAT3-240□□□	<table border="1"> <tr> <th>電源 (例)</th> <th>SPD1</th> </tr> <tr> <td>三相3線 220V AC</td> <td>MAT3-240□□□</td> </tr> </table>	電源 (例)	SPD1	三相3線 220V AC	MAT3-240□□□
電源 (例)	SPD1											
単相2線 110V AC	MAT3-240□□□											
単相2線 220V AC	MAT3-240□□□											
電源 (例)	SPD1											
三相3線 220V AC	MAT3-240□□□											
電源回路	単相2線式 (△三相4線式)、単相3線式	三相4線式										
結線方法												
選定例	<table border="1"> <tr> <th>電源 (例)</th> <th>SPD1</th> </tr> <tr> <td>単相2線 110V AC</td> <td>MAT3-240□□□</td> </tr> <tr> <td>単相3線 110/220V AC</td> <td>MAT3-240□□□</td> </tr> </table>	電源 (例)	SPD1	単相2線 110V AC	MAT3-240□□□	単相3線 110/220V AC	MAT3-240□□□	<table border="1"> <tr> <th>電源 (例)</th> <th>SPD1</th> </tr> <tr> <td>三相4線 220V AC</td> <td>MAT3-2404□□</td> </tr> </table>	電源 (例)	SPD1	三相4線 220V AC	MAT3-2404□□
電源 (例)	SPD1											
単相2線 110V AC	MAT3-240□□□											
単相3線 110/220V AC	MAT3-240□□□											
電源 (例)	SPD1											
三相4線 220V AC	MAT3-2404□□											

※1、接地方式がTT系統の場合、2端子とN端子の両方に中性線を接続すると、高圧側地絡時のTOV安全故障モードを提供できます。

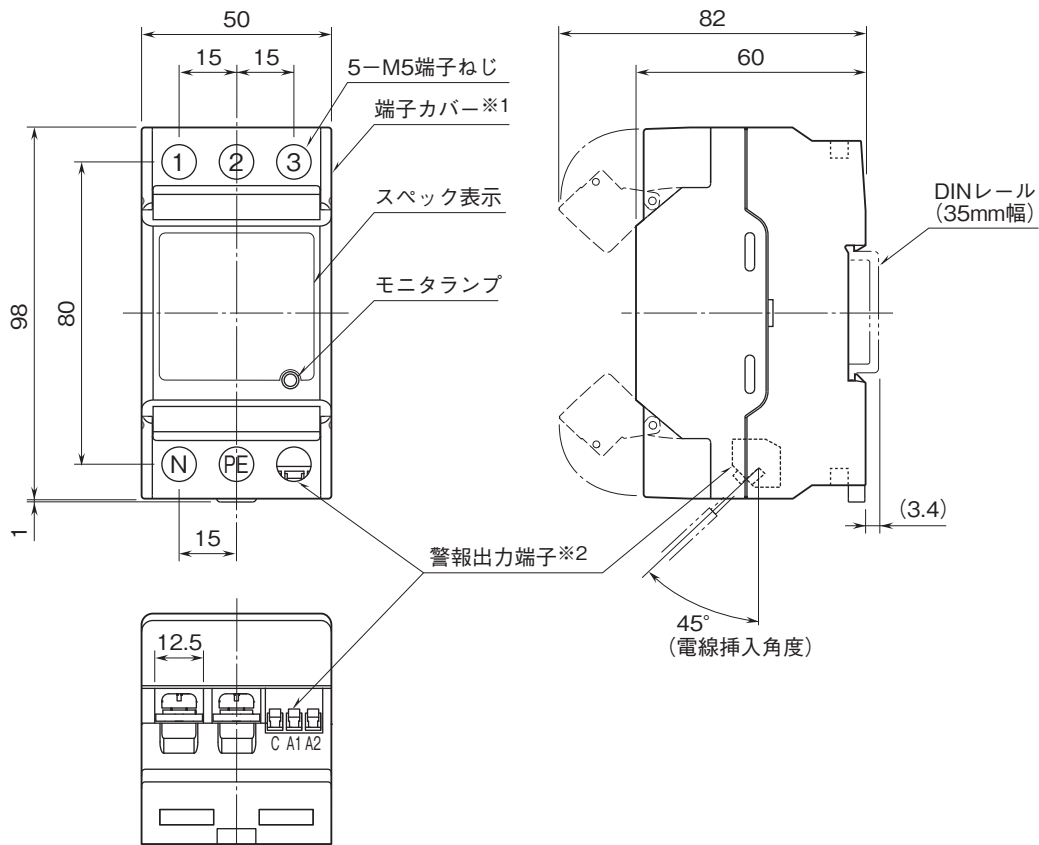
※2、接地方式がTT系統の場合、中性線極を備えた4極タイプをご使用いただくと、高圧側地絡時のTOV安全故障モードを提供できます。

※3、単相2線式の場合、1端子と2端子に接続して下さい。単相3線式の場合、中性線は2端子に接続して下さい。

■警報出力

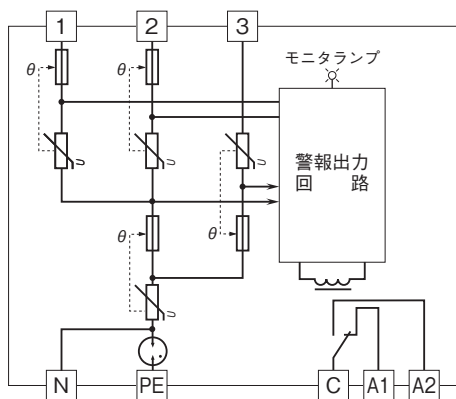
警報出力を屋外ケーブルを使って遠方に伝送する場合、警報出力に避雷器を設置して下さい。

外形寸法図(単位:mm)・端子番号図



※1、開閉タイプです。
 ※2、警報出力コードAのときのみ付きます。

ブロック図



θ: 感熱切離し回路
 注) 警報出力端子 (C、A1、A2) は、警報出力コードAのときのみ付きます。また、接点位置は感熱切離し回路作動時、または電源遮断時の状態です。



- 記載内容はお断りなしに変更することがありますのでご了承ください。
- ご注文・ご使用に際しては、弊社ホームページの「ご注文に際して」を必ずご確認ください。
- 本製品を輸出される場合には、外国為替および外国貿易法の規制をご確認の上、必要な手続きをお取りください。
安全保障貿易管理については、弊社ホームページより「輸出（該非判定）」をご覧ください。

お問い合わせ先 ホットライン：0120-18-6321