

価格の改定を実施させていただく場合がございます。
最新価格につきましては、お問い合わせ下さい。

形式:MB

共通機器

- ・MB-P1:約250g
- ・MB-08:約1.4kg
- ・MB-16:約2.7kg

マウントブロック

概説

- 電空変換器(HVP、HVPNおよびP・UNIT)を実装するためのマウントブロック
- 各々の電空変換器に付属しているソケットをMBに取り付けて使用
- 1台または複数の電空変換器に圧縮空気を一括供給可能

形式:MB-①②

価格

基本価格

- MB-01 8,600円
- MB-P1 8,600円
- MB-08 44,000円
- MB-16 66,000円

ご注文時指定事項

・形式コード:MB-①②

①、②は下記よりご選択下さい。
(例:MB-16/P83)

①取付台数

- 01:1台(HVPまたはHVPN用)
- P1:1台(P・UNIT専用)
- 08:8台(P・UNITにご使用时、取付台数4台)
- 16:16台(P・UNITにご使用时、取付台数8台)

②付加コード

◆空気接続口

- 無記入: Rc 1/4(MB-01またはMB-P1)
- またはRc 3/8(MB-08またはMB-16)
- /P7:1/4NPTブッシュ付(MB-01またはMB-P1に適用)
- /P83:3/8NPTブッシュ付(MB-08またはMB-16に適用)

機器仕様

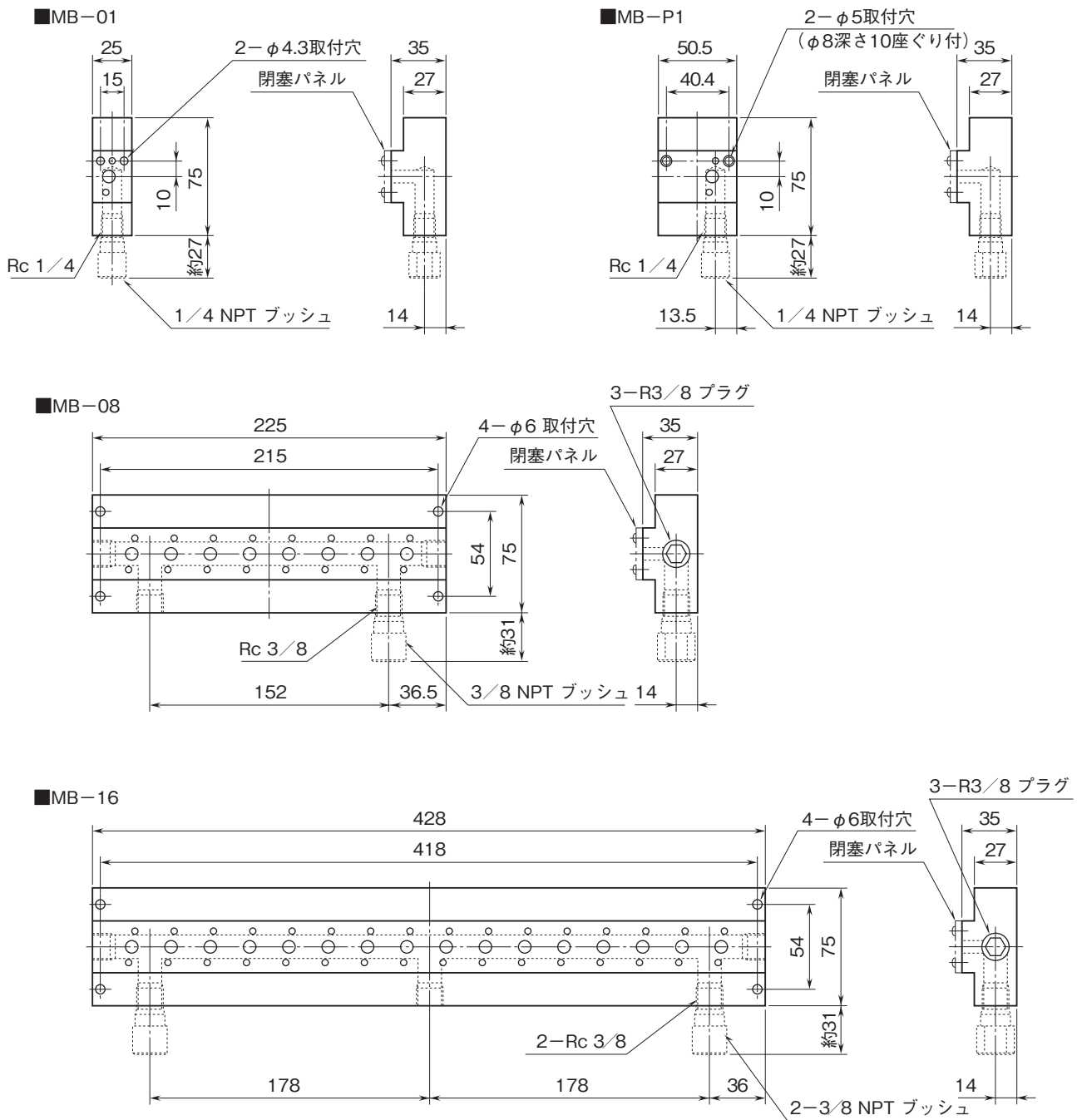
材質

- ・マニホールド:アルミニウム押し出し材
- ・表面処理:アルマイト処理
- ・ガスケット:NBR

設置仕様

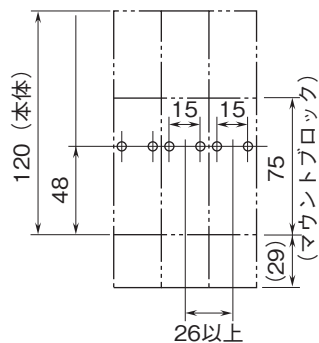
- 質量(ブッシュを除く)
- ・MB-01:約150g

外形寸法図(単位:mm)

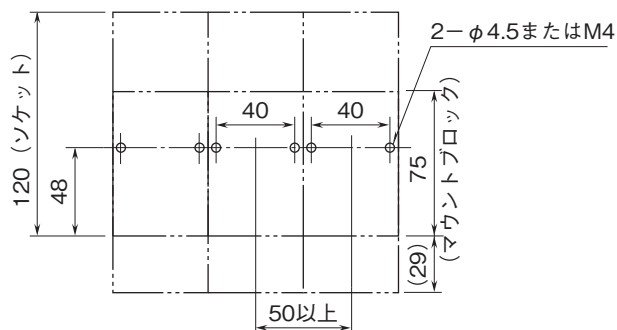


取付寸法図(単位:mm)

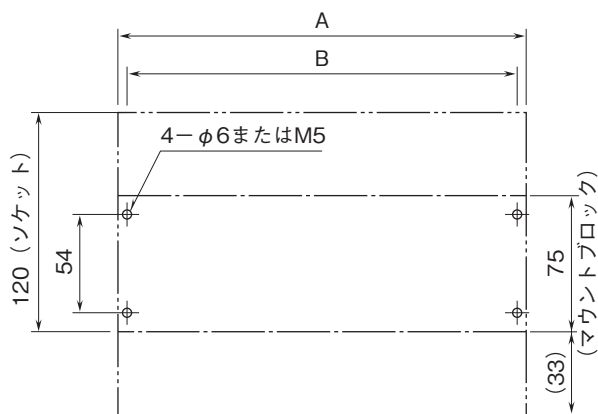
■MB-01



■MB-P1



■MB-08およびMB-16



() 内寸法はブッシュ付の場合のブッシュ取付スペースを示す。

	MB-08	MB-16
A	225	428
B	215	418



- 記載内容はお断りなしに変更することがありますのでご了承ください。
 - ご注文・ご使用に際しては、弊社ホームページの「ご注文に際して」を必ずご確認ください。
 - 本製品を輸出される場合には、外国為替および外国貿易法の規制をご確認の上、必要な手続きをお取りください。
- 安全保障貿易管理については、弊社ホームページより「輸出（該非判定）」をご覧ください。

お問い合わせ先 ホットライン：0120-18-6321