

価格の改定を実施させていただく場合がございます。
最新価格につきましては、お問い合わせ下さい。

形式:MBS

電子機器専用避雷器 M・RESTER シリーズ

単体取付アダプタ

概説
並列接続形電源用避雷器(形式:MAK□)の壁取付用金具

形式:MBS

価格

基本価格 1,100円

ご注文時指定事項

・形式コード:MBS

機器仕様

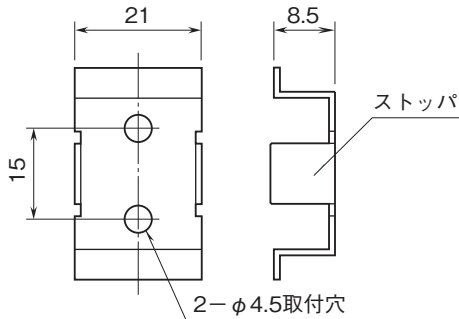
材質:鉄にクロメートメッキ

設置仕様

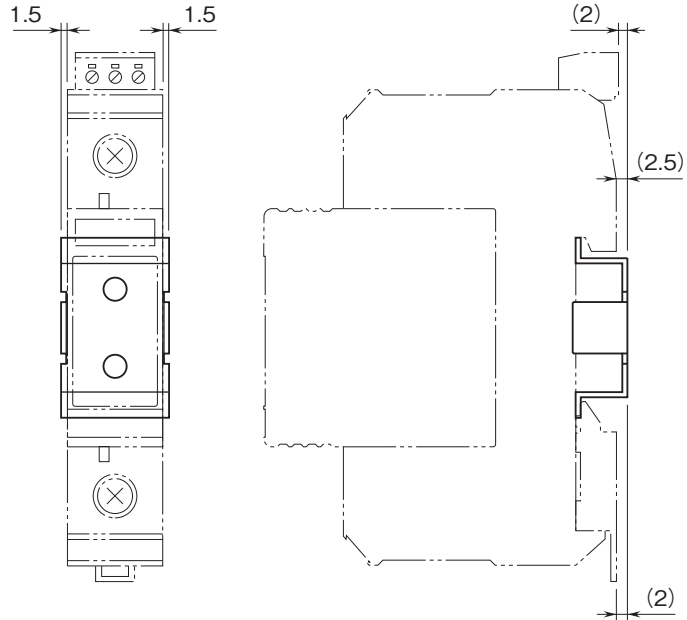
質量:約10g

外形寸法図(単位:mm)

■本体



■避雷器に取付けた場合



注、本器は連結バー(形式:CNB)と組合わせて使用できません。



- 記載内容はお断りなしに変更することがありますのでご了承ください。
 - ご注文・ご使用に際しては、弊社ホームページの「ご注文に際して」を必ずご確認ください。
 - 本製品を輸出される場合には、外国為替および外国貿易法の規制をご確認の上、必要な手続きをお取りください。
- 安全保障貿易管理については、弊社ホームページより「輸出（該非判定）」をご覧ください。

お問い合わせ先 ホットライン：0120-18-6321